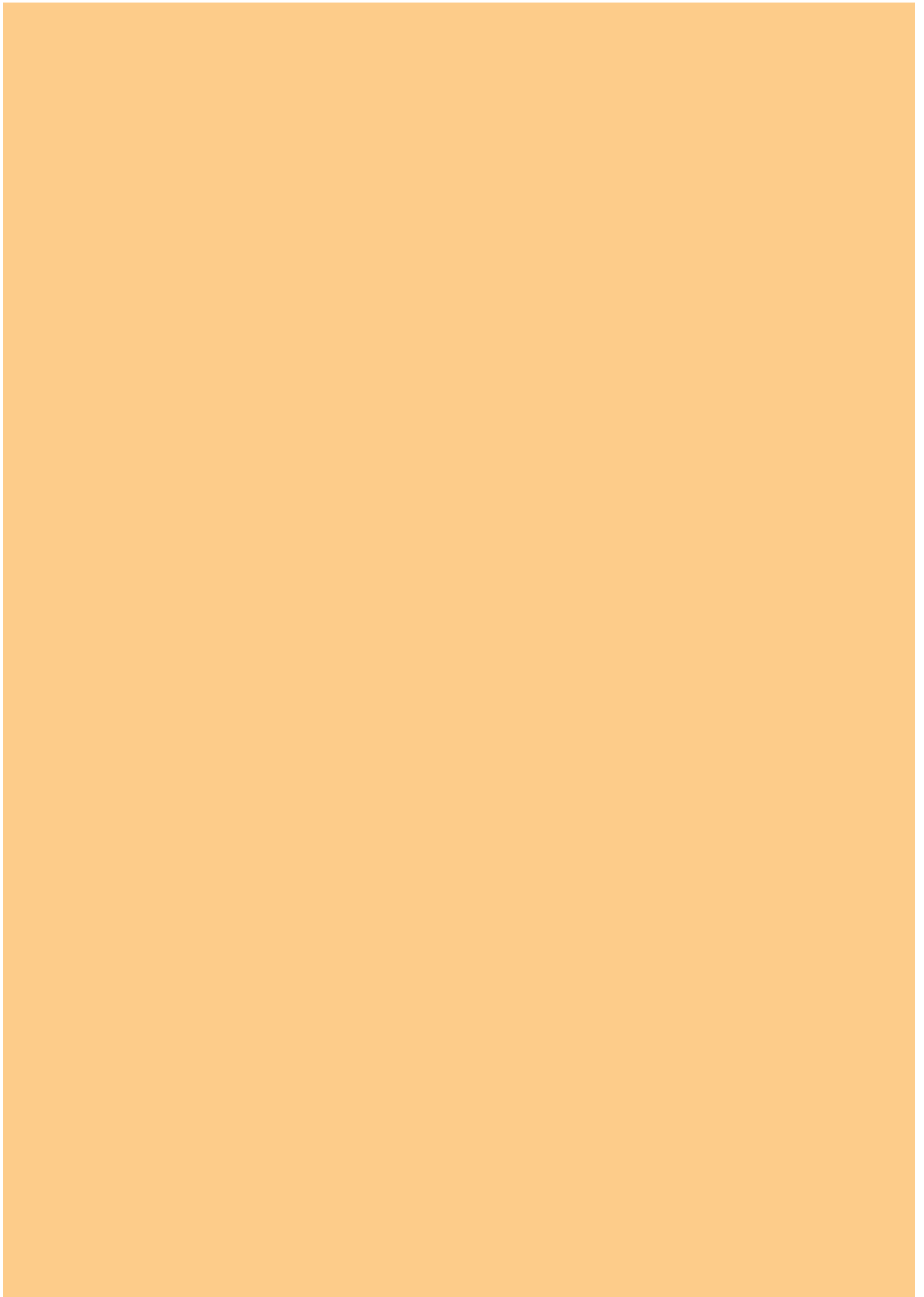




มาตรฐานหอกระจายข่าว

กรมส่งเสริมการปกครองท้องถิ่น
กระทรวงมหาดไทย



คำนำ

การจัดบริการสาธารณะเป็นภารกิจสำคัญที่องค์กรปกครองส่วนท้องถิ่น ต้องดำเนินการทั้งตามอำนาจหน้าที่และตามที่ได้รับถ่ายโอนจากส่วนราชการต่างๆ โดยมีหลักการงานที่จะต้องยึดถือไว้ว่า “การจัดบริการสาธารณะให้แก่ประชาชนนั้น จะต้องดีขึ้นหรือไม่ต่ำกว่าเดิม มีคุณภาพ ได้มาตรฐาน มีการบริหารจัดการที่มีความโปร่งใส มีประสิทธิภาพและมีความรับผิดชอบต่อผู้ใช้บริการที่มากขึ้น”

กรมส่งเสริมการปกครองท้องถิ่น ในฐานะหน่วยงานหลักในการส่งเสริม สนับสนุนและพัฒนาให้องค์กรปกครองส่วนท้องถิ่นมีศักยภาพในการบริหารจัดการ และสามารถให้บริการสาธารณะแก่ประชาชนได้อย่างมีประสิทธิภาพ และประสิทธิผล ได้เล็งเห็นความสำคัญของการกำหนดมาตรฐานการบริหารงานและการบริการสาธารณะขององค์กรปกครองส่วนท้องถิ่น เพื่อเป็นแนวทางปฏิบัติหรือเป็นคู่มือปฏิบัติงานให้กับองค์กรปกครองส่วนท้องถิ่น ตลอดจน เพื่อเป็นหลักประกันในระดับหนึ่งว่า หากองค์กรปกครองส่วนท้องถิ่น ได้ถือปฏิบัติตามแนวทางที่มาตรฐานกำหนดแล้ว ประชาชนไม่ว่าจะอาศัยอยู่ที่ใดในประเทศจะต้องได้รับบริการสาธารณะที่มีคุณภาพ โดยเท่าเทียมกัน

ในการนี้ กรมส่งเสริมการปกครองท้องถิ่น ได้ร่วมกับสถาบันการศึกษา และองค์กรวิชาชีพต่างๆ ดำเนินการจัดทำมาตรฐานการบริหารงานและการบริการสาธารณะขององค์กรปกครองส่วนท้องถิ่น โดยได้ผ่านการประชุมเชิงปฏิบัติการ เพื่อร่วมกันพิจารณาจากผู้ที่เกี่ยวข้องฝ่ายต่างๆ อาทิเช่น ผู้แทนจากองค์กรบริหารส่วนจังหวัด เทศบาล องค์การบริหารส่วนตำบล สมาคมองค์กรปกครองส่วนท้องถิ่น ตลอดจนส่วนราชการที่เกี่ยวข้อง จึงเป็นที่เชื่อมั่นได้ว่าองค์กรปกครองส่วนท้องถิ่นจะสามารถนำมาปฏิบัติตามที่ได้จัดทำขึ้น ไปใช้เป็นแนวทางปฏิบัติในการจัดบริการสาธารณะได้อย่างแท้จริง

สำหรับ มาตรฐานหอกระจายข่าวกรมส่งเสริมการปกครองท้องถิ่น ได้ร่วมกับ สถาบันบัณฑิตพัฒนบริหารศาสตร์ จัดทำขึ้น โดยหวังเป็นอย่างยิ่งว่า องค์กรปกครองส่วนท้องถิ่นจะได้ศึกษาทำความเข้าใจ และนำมาตราฐาน รวมทั้งแนวทางขั้นตอนการปฏิบัติตามที่กำหนดไว้ ไปประยุกต์ใช้ในการปฏิบัติงาน รวมทั้งพัฒนาคุณภาพ ประสิทธิภาพ การบริหารและการบริการสาธารณะให้ดียิ่งขึ้น เพื่อประโยชน์สุขของประชาชน อันเป็นเป้าหมายที่สำคัญสูงสุดในการทำงานขององค์กรปกครองส่วนท้องถิ่น สืบต่อไป

กรมส่งเสริมการปกครองท้องถิ่น
กระทรวงมหาดไทย

สารบัญ

| | หน้า |
|---|-----------|
| บทที่ 1 บทนำ | 1 |
| 1.1 ความเป็นมา | 1 |
| 1.2 วัตถุประสงค์ | 3 |
| 1.3 ขอบเขต | 3 |
| 1.4 ประโยชน์ที่ประชาชนจะได้รับ | 4 |
| 1.5 คำนิยามศัพท์ | 4 |
| บทที่ 2 การดำเนินงานหอกระจายข่าว | 5 |
| 1. ขั้นตอนก่อนดำเนินการ | 5 |
| 1.1 การวิเคราะห์ความจำเป็นและความเหมาะสมของโครงการ | 5 |
| 1.1.1 การสำรวจข้อมูลพื้นฐานของชุมชน | 6 |
| 1.1.2 การสำรวจความต้องการหอกระจายข่าวของชุมชน | 9 |
| 1.1.3 การทำประชาคม | 11 |
| 1.1.4 ขั้นตอนการทำประชาคม | 12 |
| 1.2 การวางแผนและคัดเลือกสถานที่ตั้งหอกระจายข่าวที่มีความเหมาะสม | 14 |
| 1.2.1 แนวคิดเกี่ยวกับการวางแผน | 14 |
| 1.2.2 องค์ประกอบในการพิจารณาคัดเลือกที่ตั้งหอกระจายข่าว | 16 |
| 2. ขั้นตอนขณะดำเนินการ | 20 |
| 2.1 การสำรวจสถานที่ | 20 |
| 2.1.1 การวิเคราะห์สภาพแวดล้อม | 21 |
| 2.1.2 การวิเคราะห์สถานที่ก่อสร้าง | 22 |
| 2.2 การออกแบบหอกระจายข่าว | 23 |
| 2.2.1 คุณลักษณะโดยรวมของหอกระจายข่าว | 24 |
| 2.2.2 มาตรฐานของการก่อสร้างหอกระจายข่าวแบบเสียงตามสาย | 32 |

สารบัญ

| | หน้า |
|---|------|
| 2.3 รายละเอียดวัสดุ/อุปกรณ์ติดตั้ง | 40 |
| 2.3.1 อุปกรณ์ส่วนที่ป้อนเข้า | 41 |
| 2.3.2 อุปกรณ์ส่วนที่เป็นตัวเครื่องขยายเสียง | 45 |
| 2.3.3 อุปกรณ์ส่วนที่ส่งออก | 47 |
| 2.3.4 การติดตั้งระบบเสียงตามสายในหมู่บ้านหรือชุมชน (แบบไม่มีเสาติดตั้งลำโพง) | 51 |
| 2.4 การประมาณการราคาก่อสร้างหอกระจายข่าว | 52 |
| 2.4.1 การประมาณราคาก่อสร้างตัวเสาติดตั้งลำโพง | 53 |
| 2.4.2 การประมาณการราคาติดตั้งอุปกรณ์กระจายเสียง | 54 |
| 2.5 การควบคุมงานก่อสร้างหอกระจายข่าว | 55 |
| 2.5.1 งานขุดคิณฐานราก | 56 |
| 2.5.2 งานตอกเสาเข็ม | 56 |
| 2.5.3 งานคอนกรีต | 57 |
| 2.5.4 งานโครงสร้างเหล็ก | 59 |
| 2.6 การตรวจรับ/ตรวจการจ้างงานติดตั้งหอกระจายข่าว | 61 |
| 2.6.1 คณะกรรมการการตรวจการจ้าง | 61 |
| 2.6.2 หน้าที่ของคณะกรรมการในการตรวจรับ/ตรวจการจ้างงาน | 62 |
| 2.6.3 ผู้ควบคุมงานจ้างก่อสร้าง | 62 |
| 2.6.4 หน้าที่ของผู้ควบคุมงานจ้างก่อสร้าง | 63 |
| 2.7 ข้อกำหนดด้านบุคลากร | 64 |
| 2.7.1 คณะกรรมการบริหารการดำเนินการหอกระจายข่าวประจำหมู่บ้าน และชุมชน | 64 |
| 2.7.2 หน้าที่ของคณะกรรมการบริหารการดำเนินงานหอกระจายข่าว ประจำหมู่บ้านและชุมชน | 66 |

สารบัญ

| | หน้า | |
|-----------|---|-----------|
| 2.7.3 | หน้าที่ของผู้ประกาศข่าวประจำหมู่บ้านและชุมชน | 68 |
| 2.7.4 | คุณสมบัติของคณะกรรมการบริหารการดำเนินงานหอกระจายข่าว และผู้ประกาศข่าวประจำหมู่บ้านและชุมชน | 70 |
| 2.7.5 | การนำเสนอข่าว | 73 |
| 2.7.6 | องค์ประกอบในการวิเคราะห์และคัดเลือกข่าว | 74 |
| 2.7.7 | การจัดผังรายการข่าว | 78 |
| 2.7.8 | หลักการนำเสนอข่าวโดยการพูดหรือการอ่านข่าว | 88 |
| 3. | ขั้นตอนภายหลังการดำเนินการ | 91 |
| 3.1 | การตรวจสอบบำรุงรักษาหอกระจายข่าว | 91 |
| 3.1.1 | การตรวจสอบเบื้องต้นและการบำรุงรักษาอุปกรณ์ | 91 |
| 3.1.2 | การตรวจสอบเบื้องต้นและการบำรุงรักษาตัวโครงเสาติดตั้งลำโพง | 95 |
| 3.2 | การจัดทำแผนงบประมาณซ่อมบำรุงหอกระจายข่าว | 95 |
| 3.3 | การมีส่วนร่วมของประชาชน | 98 |
| 3.3.1 | ความหมายของการมีส่วนร่วม | 98 |
| 3.3.2 | องค์ประกอบสำคัญของการมีส่วนร่วมของประชาชน | 99 |
| 3.3.3 | ประโยชน์ของการมีส่วนร่วมของประชาชน | 100 |
| 3.3.4 | การมีส่วนร่วมของประชาชนในขั้นตอนก่อนดำเนินการ | 100 |
| 3.3.5 | การมีส่วนร่วมของประชาชนในขั้นตอนขณะดำเนินการ | 101 |
| 3.3.6 | การมีส่วนร่วมของประชาชนในขั้นตอนภายหลังการดำเนินการ | 101 |
| 3.3.7 | ชมรมหอกระจายข่าว | 102 |
| 3.3.8 | การประเมินผลการดำเนินงานของหอกระจายข่าว | 102 |

สารบัญ

| | หน้า |
|--|------|
| บทที่ 3 | |
| ข้อเสนอแนะเกี่ยวกับการพัฒนามาตรฐานในอนาคต | 109 |
| เหตุผลและความจำเป็นที่ต้องมีการพิจารณาปรับปรุงมาตรฐาน | 109 |
| แนวทางการพิจารณาปรับปรุงมาตรฐาน | 109 |
| หอกระจายข่าวแบบไร้สายอัตโนมัติ | 110 |
| 3.1 การติดตั้งหอกระจายข่าวแบบไร้สายอัตโนมัติ | 110 |
| 3.2 รายละเอียดวัสดุและอุปกรณ์สำหรับหอกระจายข่าว แบบไร้สายอัตโนมัติ | 113 |
| 3.3 การสำรวจสถานที่สำหรับการติดตั้งหอกระจายข่าว แบบไร้สายอัตโนมัติ | 117 |
| 3.4 การประมาณการราคาก่อสร้างหอกระจายข่าวแบบไร้สายอัตโนมัติ | 119 |
| 3.5 การตรวจสอบเบื้องต้นและการบำรุงรักษาอุปกรณ์หอกระจายข่าว แบบไร้สายอัตโนมัติ | 121 |
| 3.6 การเปรียบเทียบข้อดีข้อเสียของการติดตั้งหอกระจายข่าว แบบเสียงตามสายและแบบไร้สายอัตโนมัติ | 122 |

สารบัญ

| | หน้า |
|--|------|
| เอกสารอ้างอิง | 125 |
| ภาคผนวก | 129 |
| ภาคผนวก ก ระเบียบกระทรวงมหาดไทยว่าด้วยการดำเนินงานหอกระจายข่าว ประจำหมู่บ้านและชุมชน พ.ศ.2547 | 131 |
| ภาคผนวก ข แบบก่อสร้างมาตรฐานหอกระจายข่าว | 141 |
| ภาคผนวก ค (ตัวอย่าง) แบบสอบถามความต้องการหอกระจายข่าวในชุมชน | 161 |
| ภาคผนวก ง (ตัวอย่าง) แบบประเมินความคิดเห็นของคนในชุมชนต่อการ รับฟังข้อมูลข่าวสารจากหอกระจายข่าว | 164 |
| ภาคผนวก จ (ตัวอย่าง) ข้อบังคับชมรมหอกระจายข่าว | 167 |
| ภาคผนวก ฉ แบบคำขออนุญาตใช้ความถี่วิทยุสำหรับหอกระจายข่าว แบบไร้สายอัตโนมัติ | 174 |

บทที่ 1

บทนำ

1.1 ความเป็นมา

การให้ความรู้และสร้างโอกาสให้กับประชาชนและชุมชนได้รับทราบข้อมูลข่าวสารอย่างกว้างขวางและเท่าเทียมกัน ซึ่งจะเป็นพื้นฐานสำคัญในการพัฒนาเศรษฐกิจ สังคม และการมีส่วนร่วมทางการเมืองการปกครอง ประกอบกับคณะรัฐมนตรีได้มีมติเมื่อวันที่ 2 กันยายน พ.ศ. 2546 ให้กระทรวงมหาดไทย พิจารณานโยบายการในภาพรวมเรื่องการใช้หอกระจายข่าว และการดูแลตรวจสอบบำรุงรักษาหอกระจายข่าว เพื่อให้สามารถใช้ประโยชน์ได้สูงสุด ทั้งนี้กำหนดให้หมู่บ้านหรือชุมชนที่ไม่มีหอกระจายข่าวหรือมี แต่ชำรุดใช้การไม่ได้ดำเนินการให้มีหอกระจายข่าวในทุกหมู่บ้านหรือชุมชน เพื่อให้ประชาชนในทุกหมู่บ้าน หรือชุมชนได้รับทราบข้อมูลข่าวสารโดยเท่าเทียมกัน

การส่งเสริมด้านการศึกษาและความรู้ในวิชาการแขนงต่างๆ เช่น ส่งเสริมศิลปะ จารีต ประเพณี และการให้ข้อมูลข่าวสาร ตลอดจนส่งเสริมสนับสนุนการมีส่วนร่วมทางการเมืองอันเป็นภารกิจขององค์กรปกครองส่วนท้องถิ่น นอกเหนือจากงานการก่อสร้างดูแลและบำรุงรักษาหอกระจายข่าว ที่ตั้งอยู่ในพื้นที่หมู่บ้านหรือชุมชน ฉะนั้นจึงจำเป็นต้องดำเนินการจัดทำมาตรฐานหอกระจายข่าว เพื่อเป็นแนวทางปฏิบัติให้แก่องค์กรปกครองส่วนท้องถิ่นในการดำเนินการ โดยเริ่มตั้งแต่การศึกษาความเหมาะสมของโครงการ การคัดเลือกสถานที่ติดตั้งหอกระจายข่าว องค์กรประกอบและอุปกรณ์เครื่องขยายเสียง การวิเคราะห์และหลักการคัดเลือกข่าว การจัดผังรายการข่าว การนำเสนอข่าว รวมตลอดถึงการซ่อมบำรุงหอกระจายข่าว ทั้งนี้เพื่อให้การใช้งานของหอกระจายข่าวเป็นไปอย่างมีประสิทธิภาพ และเป็นมาตรฐานเดียวกัน ซึ่งนอกจากจะเป็นประโยชน์ต่อองค์กรปกครองส่วนท้องถิ่นโดยตรงแล้ว ยังเกิดประโยชน์ต่อชุมชน ในด้านการช่วยส่งเสริมการมีส่วนร่วมของคนในชุมชน ช่วยพัฒนาคุณภาพชีวิต และเป็นเครื่องมือในการช่วยเสริมสร้างความเข้มแข็งของชุมชนได้อีกทางหนึ่ง ทั้งนี้กฎหมายได้กำหนดอำนาจหน้าที่ ขององค์กรปกครองส่วนท้องถิ่น ในการส่งเสริมความรู้ การศึกษา และเสริมสร้างประชาธิปไตยให้แก่ประชาชนดังต่อไปนี้

1. พระราชบัญญัติสภาตำบลและองค์การบริหารส่วนตำบล พ.ศ.2537

“มาตรา 67 ภายใต้บังคับแห่งกฎหมาย องค์การบริหารส่วนตำบล มีหน้าที่ต้องทำในเขตองค์การบริหารส่วนตำบล ดังต่อไปนี้

(5) ส่งเสริมการศึกษา ศาสนา และวัฒนธรรม”

2. พระราชบัญญัติเทศบาล พ.ศ.2496

“มาตรา 50 ภายใต้บังคับแห่งกฎหมาย เทศบาลตำบลมีหน้าที่ต้องทำในเขตเทศบาล ดังต่อไปนี้

(6) ให้ราษฎรได้รับการศึกษาอบรม”

“มาตรา 53 ภายใต้บังคับแห่งกฎหมาย เทศบาลเมืองมีหน้าที่ต้องทำในเขตเทศบาล ดังต่อไปนี้

(1) กิจการตามที่ระบุไว้ในมาตรา 50”

“มาตรา 56 ภายใต้บังคับแห่งกฎหมาย เทศบาลนครมีหน้าที่ต้องทำในเขตเทศบาล ดังต่อไปนี้

(1) กิจการตามที่ระบุไว้ในมาตรา 53”

3. พระราชบัญญัติกำหนดแผนและขั้นตอนการกระจายอำนาจให้แก่องค์กรปกครองส่วนท้องถิ่น พ.ศ.2542

“มาตรา 16 ให้เทศบาล เมืองพัทยา และองค์การบริหารส่วนตำบลมีอำนาจและหน้าที่ในการจัดระบบการบริการสาธารณะ เพื่อประโยชน์ของประชาชนในท้องถิ่นของตนเอง ดังนี้

(9) การจัดการศึกษา

(15) การส่งเสริมประชาธิปไตย ความเสมอภาค และสิทธิเสรีภาพของประชาชน

(16) ส่งเสริมการมีส่วนร่วมของราษฎรในการพัฒนาท้องถิ่น”

“มาตรา 17 ภายใต้บังคับมาตรา 16 ให้องค์การบริหารส่วนจังหวัดมีอำนาจและหน้าที่ในการจัดระบบการบริการสาธารณะเพื่อประโยชน์ของประชาชนในท้องถิ่นของตนเอง ดังนี้

(2) การสนับสนุนองค์กรปกครองส่วนท้องถิ่นอื่นในการพัฒนาท้องถิ่น

(6) การจัดการศึกษา

(7) การส่งเสริมประชาธิปไตย ความเสมอภาค และสิทธิเสรีภาพของประชาชน

(8) การส่งเสริมการมีส่วนร่วมของราษฎรในการพัฒนาท้องถิ่น”

1.2 วัตถุประสงค์

มาตรฐานหอกระจายข่าวขององค์กรปกครองส่วนท้องถิ่น จัดทำขึ้นโดยมีจุดมุ่งหมาย เพื่อให้องค์กรปกครองส่วนท้องถิ่น ได้นำไปเป็นคู่มือหรือแนวทางในการปฏิบัติงานหอกระจายข่าว ซึ่งวัตถุประสงค์ของการจัดทำมีดังต่อไปนี้

1. เพื่อให้องค์กรปกครองส่วนท้องถิ่น ใช้เป็นหลักเกณฑ์คู่มือ และแนวทางในการดำเนินงานด้านหอกระจายข่าวให้กับชุมชนได้อย่างมีประสิทธิภาพ
2. เพื่อให้องค์กรปกครองส่วนท้องถิ่นมีความรู้ความสามารถ ในการจัดทำหอกระจายข่าว ในชุมชนได้อย่างมีประสิทธิภาพ และสามารถนำความรู้ไปใช้พัฒนาได้ด้วยตนเอง
3. เพื่อให้ผู้บริหารขององค์กรปกครองส่วนท้องถิ่น ใช้เป็นหลักเกณฑ์คู่มือและแนวทางประกอบการตัดสินใจที่ถูกต้องและเหมาะสม สำหรับการดำเนินงานทางด้านการจัดทำหอกระจายข่าวให้กับประชาชนในชุมชน
4. เพื่อให้เจ้าหน้าที่ผู้ปฏิบัติงานและประชาชนสามารถนำความรู้เกี่ยวกับการจัดทำหอกระจายข่าวในชุมชนไปแก้ไขปัญหาต่างๆ ได้ ตลอดจนสามารถบำรุงดูแลการบริหารจัดการให้สามารถดำเนินการได้อย่างยั่งยืนต่อไป

1.3 ขอบเขต

มาตรฐานหอกระจายข่าวขององค์กรปกครองส่วนท้องถิ่น มีเนื้อหาครอบคลุมเกี่ยวกับการดำเนินงานหอกระจายข่าวในทุกขั้นตอน คือ

- การดำเนินงานจัดตั้งหอกระจายข่าว
- การบริหารจัดการหอกระจายข่าว
- การนำเสนอข่าว
- การส่งเสริมการมีส่วนร่วมของประชาชนในท้องถิ่น

1.4 ประโยชน์ที่ประชาชนจะได้รับ

1. การมีหอกระจายข่าวที่ได้มาตรฐานทำให้ประชาชนในท้องถิ่นสามารถรับรู้ข้อมูลข่าวสารต่างๆ ได้อย่างถูกต้องและรวดเร็ว
2. หอกระจายข่าวสามารถใช้เป็นเครื่องมือในการติดต่อสื่อสารระหว่างประชาชนในท้องถิ่นกับหน่วยงานของรัฐได้อย่างสะดวกรวดเร็ว
3. ประชาชนสามารถใช้หอกระจายข่าวเป็นช่องทางในการติดต่อสื่อสารระหว่างคนในชุมชนด้วยกันเอง
4. เป็นเครื่องมือในการช่วยส่งเสริมการมีส่วนร่วมของคนในชุมชน

1.5 คำนิยามศัพท์

หอกระจายข่าว หมายถึง เครื่องมือสื่อสารที่รัฐหรือองค์กรปกครองส่วนท้องถิ่นจัดสร้างขึ้นในการกระจายเสียงในหมู่บ้าน ชุมชน เพื่อเผยแพร่ประชาสัมพันธ์ข้อมูลข่าวสาร และการบริการสาธารณะที่อยู่ในอำนาจหน้าที่ขององค์กรปกครองส่วนท้องถิ่นและของรัฐให้ประชาชนได้รับประโยชน์รวมทั้งเผยแพร่ความคิดเห็น ความต้องการของประชาชนในท้องถิ่น ในด้านการบริหาร การพัฒนาและตรวจสอบการดำเนินงานขององค์กรปกครองส่วนท้องถิ่นและของรัฐ โดยมีบุคคลในชุมชนนั้นเป็นผู้มีส่วนร่วมในการบริหารจัดการ

ข่าว หมายถึง ข้อมูล ข่าวสาร ที่เกี่ยวข้องกับการบริการสาธารณะที่อยู่ในอำนาจหน้าที่ขององค์กรปกครองส่วนท้องถิ่นและของรัฐ รวมทั้งข้อมูล ข่าวสารของประชาชนในท้องถิ่น หรือของรัฐ ที่สื่อให้ประชาชนในหมู่บ้าน ชุมชน ทราบเป็นการทั่วไป

คณะกรรมการบริหารการดำเนินงานหอกระจายข่าว หมายถึง คณะบุคคลซึ่งได้รับการคัดเลือกและได้รับมอบหมายให้มีหน้าที่รับผิดชอบในการบริหารจัดการ และกำกับดูแล การดำเนินงาน หอกระจายข่าวประจำหมู่บ้านและชุมชน โดยมีคุณสมบัติตามที่กำหนด และองค์กรปกครองส่วนท้องถิ่นเห็นชอบและแต่งตั้ง

ผู้ประกาศข่าว หมายถึง ประชาชนในหมู่บ้านและชุมชน ซึ่งมีคุณสมบัติตามที่กำหนด ข้าราชการ พนักงานเทศบาล พนักงานเมืองพัทยา พนักงานองค์การบริหารส่วนตำบล หรือลูกจ้างขององค์กรปกครองส่วนท้องถิ่นนั้น ซึ่งได้รับการคัดเลือกจากคณะกรรมการบริหารการดำเนินงานหอกระจายข่าวประจำหมู่บ้านและชุมชน และองค์กรปกครองส่วนท้องถิ่นเห็นชอบและแต่งตั้ง

บทที่ 2

การดำเนินงานหอกระจายข่าว

1. ขั้นตอนก่อนดำเนินการ

1.1 การวิเคราะห์ความจำเป็นและความเหมาะสมของโครงการ

ผลที่คาดว่าจะได้รับ เพื่อให้การก่อสร้างหอกระจายข่าวมีความเหมาะสมและสอดคล้องตรงตามความต้องการของชุมชนอย่างแท้จริง

ดัชนีคุณภาพ

- มีการสำรวจข้อมูลพื้นฐานของชุมชน
- มีการสำรวจความต้องการหอกระจายข่าวของชุมชน
- มีการระดมความคิดเห็นเกี่ยวกับการดำเนินงานหอกระจายข่าวของชุมชน

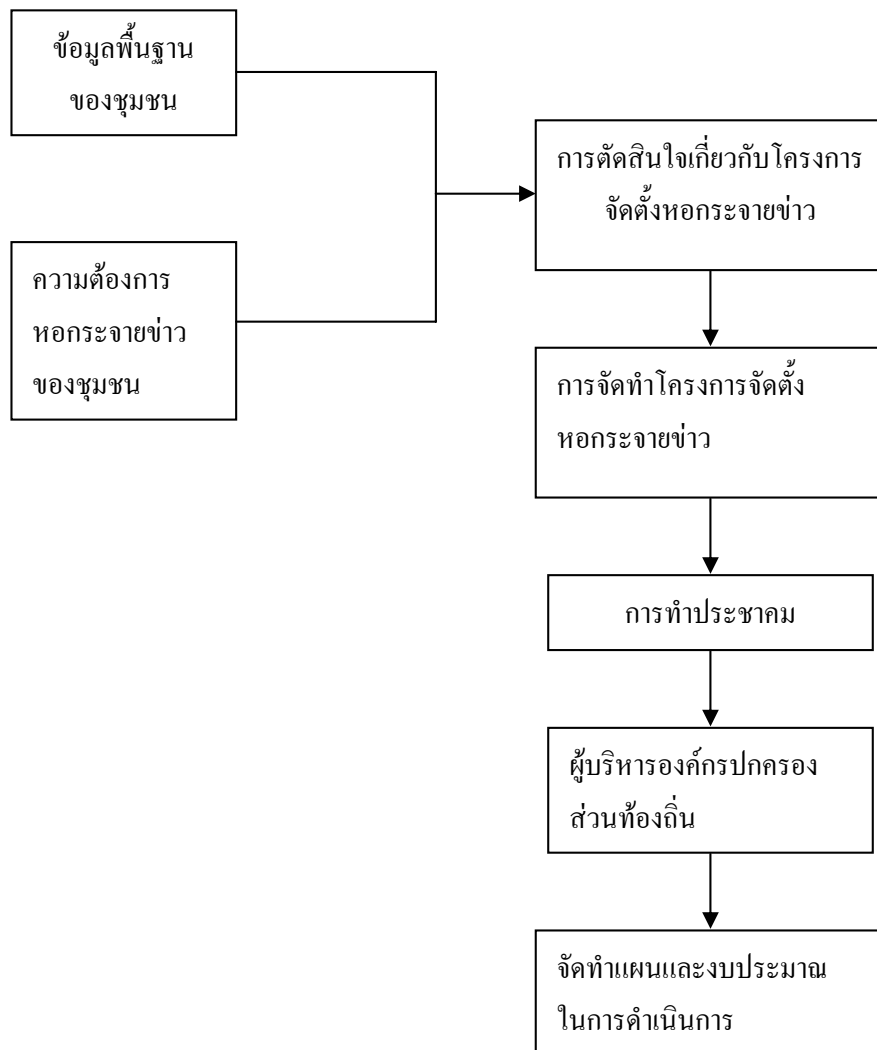
ก่อนที่จะดำเนินการจัดตั้งหอกระจายข่าวให้กับชุมชน องค์กรปกครองส่วนท้องถิ่น ควรมีการศึกษาถึงความจำเป็นและความเหมาะสมของการจัดทำโครงการก่อน โดยในขั้นตอนนี้ องค์กรปกครองส่วนท้องถิ่นควรให้ความสำคัญกับความต้องการและความคิดเห็นของคนในชุมชนให้มากที่สุด ซึ่งการวิเคราะห์ความจำเป็นและความเหมาะสมของโครงการดังกล่าว ควรดำเนินการตามขั้นตอนดังต่อไปนี้

ขั้นตอนที่ 1 การสำรวจข้อมูลพื้นฐานของชุมชน

ขั้นตอนที่ 2 การสำรวจความต้องการหอกระจายข่าวของชุมชน

ขั้นตอนที่ 3 การประชาคม

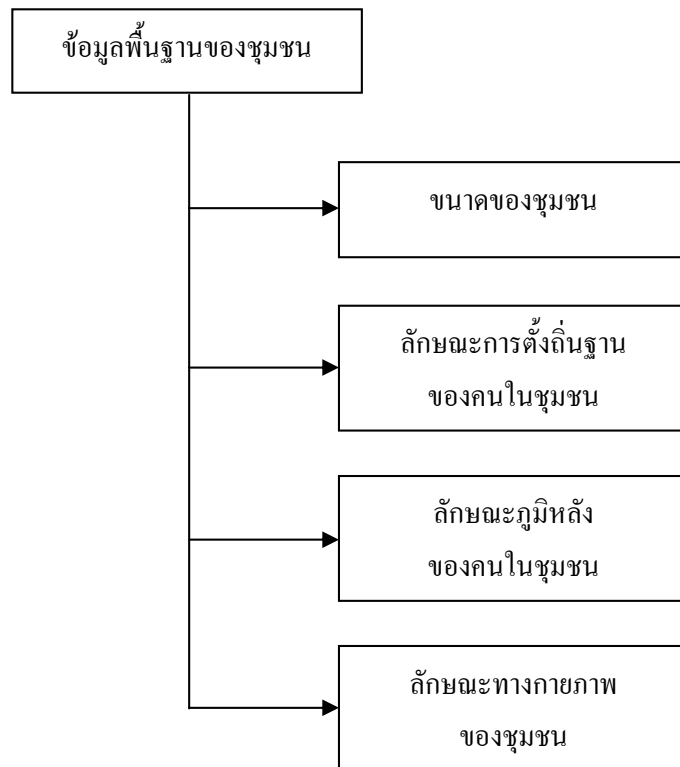
แผนภูมิที่ 1 ขั้นตอนการวิเคราะห์ความจำเป็นและความเหมาะสมของโครงการจัดตั้งหอกระจายข่าว



1.1.1 การสำรวจข้อมูลพื้นฐานของชุมชน

การสำรวจข้อมูลพื้นฐานของชุมชนเป็นขั้นตอนแรกของการประเมินความจำเป็นและความเหมาะสมของการจัดตั้งหอกระจายข่าว การทราบข้อมูลของชุมชนช่วยให้เราตัดสินใจได้ว่าจะก่อสร้างและบริหารงานหอกระจายข่าวในลักษณะอย่างไร นอกจากนี้ข้อมูลพื้นฐานที่ได้ยังมีประโยชน์ในการใช้วางแผนการดำเนินงานโครงการตามขั้นตอนต่างๆ ในภายหลัง ข้อมูลพื้นฐานของชุมชนที่ควรดำเนินการสำรวจ ได้แก่

แผนภูมิที่ 1.1.1 การสำรวจข้อมูลพื้นฐานของชุมชน



1. **ขนาดของชุมชน** จำนวนประชากรและความหนาแน่นของประชากร เป็นปัจจัยสำคัญที่มีผลต่อการประเมินทางเลือกและความคุ้มค่าของโครงการ ชุมชนที่มีประชากรจำนวนมากกว่า มีการรวมตัวกันเป็นชุมชนอย่างหนาแน่นมากกว่า การได้รับรู้ข้อมูลข่าวสารจากหอกระจายข่าว ย่อมให้ประโยชน์คุ้มค่ามากกว่าชุมชนที่มีประชากรอาศัยอยู่น้อยและมีการตั้งถิ่นฐานกันอย่างกระจัดกระจาย ทั้งนี้มีได้หมายความว่า ชุมชนที่มีประชากรน้อยไม่สมควรจะได้รับการสนับสนุนในการจัดตั้งหอกระจายข่าว เพียงแต่หากองค์กรปกครองส่วนท้องถิ่นจำเป็นต้องมีการพิจารณาจัดลำดับความสำคัญของโครงการ เมื่อพิจารณาในแง่ของความคุ้มค่าของโครงการ ชุมชนที่มีประชากรมากกว่า หรือมีความหนาแน่นของประชากรมากกว่า สมควรจะได้รับพิจารณาจัดลำดับความสำคัญในลำดับแรก ที่จะได้รับการสนับสนุนให้มีการจัดตั้งหอกระจายข่าว

นอกจากจำนวนประชากรและความหนาแน่นของประชากรแล้ว ขนาดพื้นที่ของชุมชนก็เป็นอีกปัจจัยหนึ่งที่มีผลต่อการประเมินทางเลือกและความคุ้มค่าของการจัดตั้งหอกระจายข่าว

ด้วยเช่นกัน โดยขนาดพื้นที่ของชุมชนจะมีผลต่อรูปแบบและประมาณการของจำนวนหอกระจายข่าวที่สมควรได้รับการติดตั้งในแต่ละชุมชน จากข้อจำกัดทางด้านเทคนิคของหอกระจายข่าวที่สามารถส่งกระจายเสียงได้ไกลในช่วงระยะหนึ่งเท่านั้น และจากคุณลักษณะทั่วไปของหอกระจายข่าวที่กำหนดไว้ในมาตรฐานนี้ ซึ่งกำหนดให้หอกระจายข่าวต้องสามารถกระจายเสียงครอบคลุมเขตพื้นที่บริการรัศมีไม่น้อยกว่า 300 เมตร หากชุมชนใดมีขนาดพื้นที่สำหรับให้บริการที่กว้างมากกว่านี้ องค์กรปกครองส่วนท้องถิ่นอาจต้องพิจารณาจัดสร้างหอกระจายข่าวให้ชุมชนนั้นมากกว่า 1 แห่ง หรือติดตั้งในรูปแบบของเสียงตามสาย หรือหอกระจายข่าวระบบไร้สายอัตโนมัติเพิ่มเติมตามความเหมาะสมของสภาพพื้นที่ เพื่อให้ประชาชนที่อาศัยอยู่นอกเขตรัศมีของการกระจายเสียง ได้มีโอกาสรับรู้ข้อมูลข่าวสารจากหอกระจายข่าวด้วย

2. **ลักษณะการตั้งถิ่นฐานของคนในชุมชน** ข้อมูลส่วนนี้ทำให้องค์กรปกครองส่วนท้องถิ่นสามารถประเมินทางเลือกของรูปแบบหอกระจายข่าวที่คาดว่าจะดำเนินการจัดตั้งให้ชุมชนได้ เช่น หากชุมชนใดมีการจัดตั้งถิ่นฐานในลักษณะรวมตัวกันเป็นชุมชนหนาแน่น ณ จุดใดจุดหนึ่ง องค์กรส่วนปกครองท้องถิ่นก็อาจเลือกสร้างหอกระจายข่าวแบบเสียงตามสายที่มีโครงเสาติดตั้งลำโพงอยู่ด้านบนให้แก่ชุมชนนั้น หากชุมชนมีการตั้งถิ่นฐานในลักษณะกระจายกันอยู่ตามพื้นที่สลับซับซ้อน หรือเป็นแนวยาวตามเส้นทางคมนาคม เช่น ตั้งบ้านเรือนอยู่ตามแนวถนนหรือตามแนวชายคลอง อาจพิจารณาจัดตั้งเป็นโครงการหอกระจายข่าวแบบไร้สายอัตโนมัติ โดยการติดตั้งลำโพงกระจายเสียงไว้ตามจุดต่างๆ ที่เห็นว่าเหมาะสมในชุมชน ก็จะช่วยให้การส่งกระจายเสียงเกิดประสิทธิภาพมากกว่า

3. **ลักษณะภูมิหลังของคนในชุมชน** ในชุมชนหนึ่งอาจจะประกอบไปด้วยคนหลายเชื้อชาติ ศาสนา มีการประกอบอาชีพที่แตกต่างกัน หากองค์กรปกครองส่วนท้องถิ่นทราบข้อมูลภูมิหลังเกี่ยวกับคนในชุมชนนั้น เช่น คนส่วนใหญ่ประกอบอาชีพอะไร อายุเฉลี่ยอยู่ในช่วงวัยไหน การศึกษาของคนส่วนใหญ่ ข้อมูลเหล่านี้จะมีประโยชน์ต่อการวางแผนดำเนินโครงการในภายหลังเมื่อหอกระจายข่าวก่อสร้างเสร็จเรียบร้อยแล้ว เช่น การวิเคราะห์กลุ่มผู้ฟังข่าว ช่วงเวลาของการนำเสนอข่าวที่เหมาะสม การวิเคราะห์เนื้อหาข่าวที่จะนำมาเสนอ เป็นต้น

4. **ลักษณะทางกายภาพของชุมชน** ลักษณะพื้นที่และอาณาเขตของชุมชนจะเป็นตัวกำหนดความเหมาะสมของรูปแบบ รวมไปถึงจุดที่ตั้งที่เหมาะสมของหอกระจายข่าว ที่จะก่อสร้าง เช่น ควรก่อสร้างตรงจุดใดจึงจะทำให้การกระจายเสียงครอบคลุมพื้นที่ของชุมชน ให้

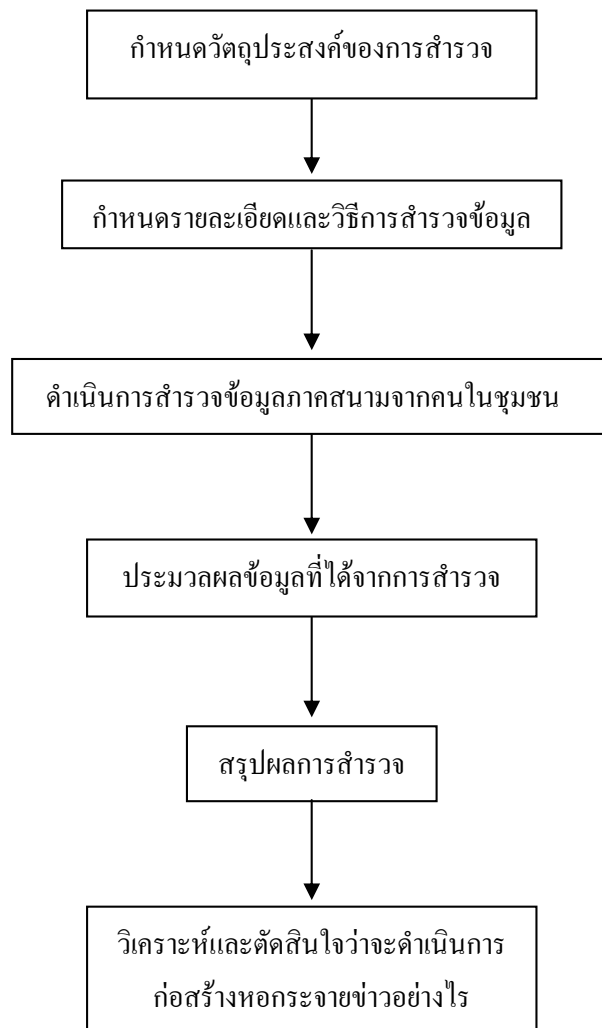
มากที่สุด และควรจะสร้างหอกระจายข่าวแบบใด มีคุณลักษณะแค่ไหน จึงจะกระจายเสียงได้อย่างมีประสิทธิภาพสูงสุด เป็นต้น

1.1.2 การสำรวจความต้องการหอกระจายข่าวของชุมชน

เมื่อองค์กรปกครองส่วนท้องถิ่นทำการรวบรวมข้อมูลพื้นฐานของชุมชนที่คาดว่าจะจัดตั้งหอกระจายข่าวให้แล้ว ก่อนการตัดสินใจดำเนินการในขั้นต่อไป องค์กรปกครองส่วนท้องถิ่นควรมีการศึกษาเกี่ยวกับความต้องการหอกระจายข่าวของชุมชนในด้านต่างๆ เช่น ชุมชนนั้น มีหอกระจายข่าวเดิมที่ยังใช้การได้ หรือชำรุดพอที่จะซ่อมแซมได้หรือไม่ เพื่อเป็นการประหยัดงบประมาณในการดำเนินการ ชุมชนต้องการให้มีหอกระจายข่าวหรือไม่ในขณะนั้น หรือต้องการโครงการอื่นมากกว่า และถ้าต้องการสถานที่ตั้งหอกระจายข่าวที่เหมาะสมคือที่ใด ช่วงเวลาที่เหมาะสมในการกระจายเสียงคือช่วงใด เป็นต้น การศึกษาข้อมูลเบื้องต้นเหล่านี้ นอกจากจะช่วยให้การจัดตั้งหอกระจายข่าวมีความเหมาะสม ตรงตามความต้องการของชุมชน และเกิดประโยชน์สูงสุดในการใช้งานแล้ว ยังเป็นการเปิดโอกาสให้คนในชุมชนได้เข้ามามีส่วนร่วมในการจัดบริการสาธารณะเพื่อคนในชุมชนนั่นเอง ซึ่งเท่ากับเป็นการเสริมสร้างความเข้มแข็งของชุมชนได้ อีกทางหนึ่ง

ขั้นตอนการสำรวจดังกล่าว เป็นการนำหลักวิชาการทางการทำวิจัยมาประยุกต์ใช้ เพื่อให้มีความเหมาะสมกับหัวข้อและกลุ่มเป้าหมายในพื้นที่ โดยขั้นตอนของการสำรวจสามารถแบ่งออกได้ เป็น 3 ขั้นตอน คือ ขั้นตอนการวางกรอบหรือแนวทางการสำรวจ ขั้นตอนการดำเนินการสำรวจ และขั้นตอนการสรุปผลข้อมูลที่ได้จากการสำรวจ รายละเอียดของแต่ละขั้นตอนมีดังต่อไปนี้

แผนภูมิที่ 1.1.2 ขั้นตอนการสำรวจความต้องการของชุมชน



ขั้นตอนที่ 1 : การวางกรอบหรือแนวทางการสำรวจ

1. การกำหนดวัตถุประสงค์ของการสำรวจในที่นี้วัตถุประสงค์ของการสำรวจเพื่อทราบถึงความต้องการด้านต่างๆ ของคนในชุมชนเกี่ยวกับการจัดตั้งหอกระจายข่าว
2. การกำหนดรายละเอียดและวิธีการสำรวจข้อมูล ได้แก่
 - 2.1 กลุ่มเป้าหมาย คือ ประชาชนที่อยู่ในชุมชนหรือคนกลุ่มใดบ้าง

- 2.2 เครื่องมือและวิธีการสำรวจข้อมูล เช่น จะใช้วิธีส่งแบบสอบถามไปให้ประชาชน ในชุมชนทำการตอบหรือจะไปทำการสัมภาษณ์ประชาชนที่บ้าน เพื่อให้ทราบ ความต้องการของคนในชุมชน
- 2.3 ระยะเวลาในการสำรวจจะใช้เวลาเท่าใด กี่วัน กี่เดือน จะสำรวจช่วงเวลาใดบ้างตอนเย็นหรือวันหยุดเสาร์ - อาทิตย์
- 2.4 งบประมาณที่ใช้ในการสำรวจจากแหล่งใด จำนวนประมาณเท่าใด
- 2.5 ผู้รับผิดชอบโครงการสำรวจข้อมูลได้แก่ใครบ้าง

ขั้นตอนที่ 2 : การดำเนินการสำรวจ

1. องค์กรปกครองส่วนท้องถิ่นจะต้องให้ข้อมูลข่าวสารเกี่ยวกับการจัดตั้งหอกระจายข่าว แก่ชุมชนว่ามีความจำเป็น มีความสำคัญ หรือมีประโยชน์อย่างไร รวมทั้งบอกถึงผลดีผลเสียที่อาจเกิดขึ้นในการมีหอกระจายข่าว และชุมชนจะได้อะไรบ้างจากการมีหอกระจายข่าว
 2. เริ่มทำการสำรวจข้อมูลจากคนในชุมชน โดยใช้วิธีการสำรวจที่กำหนดจาก
- ขั้นตอนที่ 1

ขั้นตอนที่ 3 : การสรุปผลข้อมูลที่ได้จากการสำรวจ

1. ทำการประมวลผลข้อมูล โดยวิธีการทางสถิติอย่างง่าย เช่น การนับจำนวน การหาค่าเฉลี่ยของคำตอบ
2. สรุปผลข้อมูลที่ได้จากแบบสอบถามหรือแบบสัมภาษณ์ และทำการวิเคราะห์ว่าควรมีการสร้างหอกระจายข่าวในลักษณะใด

1.1.3 การทำประชาคม

เมื่อได้ผลสรุปจากการสำรวจความต้องการของชุมชนแล้ว ขั้นตอนต่อไปองค์กรปกครองส่วนท้องถิ่นควรจัดทำ (ร่าง) โครงการจัดตั้งหอกระจายข่าวให้เสร็จเรียบร้อย และนำเข้าสู่กระบวนการประชาคม เพื่อระดมความคิดเห็นเกี่ยวกับการดำเนินงานหอกระจายข่าวของชุมชนให้กว้างขวางยิ่งขึ้น ข้อดีของการทำประชาคมคือ เป็นการแสวงหาการรับรู้หรือการยอมรับร่วมกันในตัวโครงการของคนในชุมชน และเป็นการเสริมสร้างความเข้มแข็งของชุมชน โดยการเปิดโอกาสให้คนในชุมชนมีการประสานงานและร่วมมือกันเสนอแนะนโยบายหรือความต้องการของชุมชน ไปยังองค์กรปกครองส่วนท้องถิ่น ซึ่งการทำงานของประชาคมนี้ทำให้การทำงานของ

ท้องถิ่นเป็นระบบ และสามารถตอบสนองความต้องการของชุมชนได้ดียิ่งขึ้น อย่างไรก็ตาม ประชาคมที่ดีควรมีลักษณะ ดังนี้

1. เป็นการรวมตัวที่เกิดขึ้นด้วยความสมัครใจมิได้เกิดจากการจัดตั้ง หรือ ถูกเกณฑ์มาโดยผู้ใดผู้หนึ่ง หน่วยงานใดหน่วยงานหนึ่ง
2. เป็นการรวมตัวที่มีความหลากหลายประกอบด้วยคนในทุกภาคส่วน ทุกกลุ่ม ทุกฝ่ายของชุมชน เพื่อให้ได้แนวคิดที่หลากหลายจากประชาคม
3. เป็นการรวมตัวกันด้วยความรักความผูกพัน หรือมีความสนใจ หรือมีผลประโยชน์ร่วมกัน
4. ผู้ที่มาร่วมตัวกันต้องมีจิตสำนึกสาธารณะ คือมีจิตใจที่จะทำเพื่อส่วนรวม เป็นสำคัญ
5. ผู้นำต้องเปิดกว้างทางความคิดและมีภาวะผู้นำ
6. มีกระบวนการเรียนรู้และตัดสินใจ
7. มีการดำเนินกิจกรรมอย่างต่อเนื่อง
8. มีเครือข่ายและช่องทางการติดต่อสื่อสาร เพื่อให้เกิดความยั่งยืน และเป็นระบบการจัดการที่ดี

1.1.4 ขั้นตอนการทำประชาคม

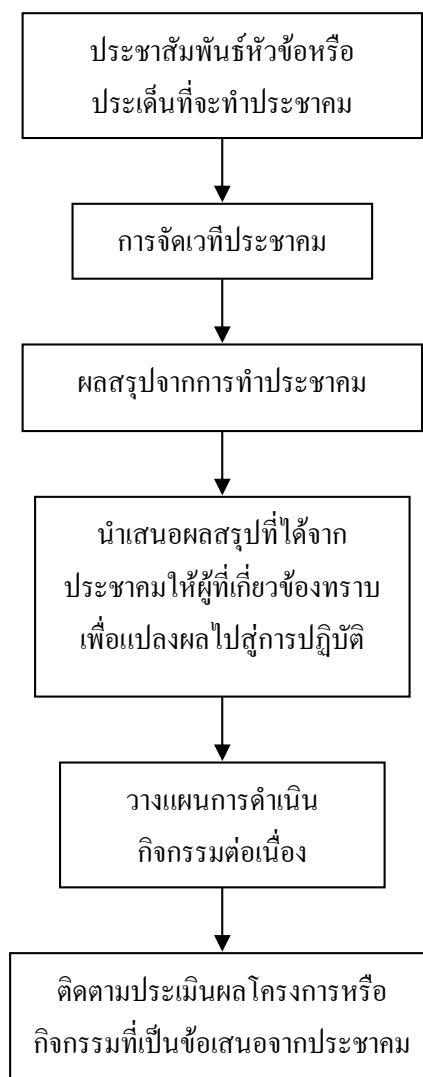
1. ประชาสัมพันธ์หัวข้อหรือประเด็นที่จะนำเข้าสู่การทำประชาคม เพื่อให้คนในชุมชนได้รับทราบข้อมูลและทำความเข้าใจก่อน ทั้งนี้อาจเป็นประเด็นที่เกี่ยวกับการพัฒนาชุมชน โดยทั่วไป ซึ่งมีการจัดเวทีประชาคมเป็นประจำอยู่แล้ว หรืออาจกำหนดประเด็นเฉพาะเรื่องที่ทางองค์กรปกครองส่วนท้องถิ่นต้องการทราบคำตอบ เช่น ความคิดเห็นเกี่ยวกับการจัดตั้ง หอกระจายข่าว ในชุมชน เป็นต้น

2. การจัดเวทีประชาคม ซึ่งประกอบด้วยขั้นตอนต่อไปนี้
 - 1) คัดเลือกประธาน รองประธาน เลขานุการ และผู้ช่วยเลขานุการ
 - 2) ดำเนินการประชุมแลกเปลี่ยนความคิดเห็น และข้อเสนอแนะต่างๆ ตามประเด็นที่กำหนดไว้
 - 3) สรุปผลที่ได้จากการทำประชาคม และนำเสนอผู้ที่เกี่ยวข้อง เพื่อแปลงผลไปสู่การปฏิบัติ

4) วางแผนดำเนินกิจกรรมต่อเนื่อง เช่น การตั้งคณะทำงานเพื่อติดตามประเมินผล และการจัดเวทีประชาคมครั้งต่อไป

3. การติดตามประเมินผลโครงการหรือกิจกรรม ที่เป็นข้อเสนอจากเวทีประชาคม ตามแผนงานที่กำหนดไว้ในข้อ 4) เช่น การแต่งตั้งคณะทำงานไปทำการศึกษาเพื่อติดตามประเมินผลโครงการจัดตั้งหอกระจายข่าวในชุมชน แล้วจึงนำผลที่ได้จากการติดตามประเมินผลนั้นเข้าสู่เวทีประชาคมอีกครั้ง เพื่อให้ประชาคมได้รับทราบ

แผนภูมิที่ 1.1.4 ขั้นตอนการทำประชาคม



1.2 การวางแผนและคัดเลือกสถานที่ตั้งหอกระจายข่าวที่มีความเหมาะสม

ผลที่คาดว่าจะได้รับ เพื่อให้การกระจายเสียงจากหอกระจายข่าวมีความครอบคลุมพื้นที่ อย่างเหมาะสม เกิดประสิทธิภาพสูงสุดในการดำเนินงาน

ดัชนีคุณภาพ

- มีการสำรวจทำเลที่ตั้งสำหรับการก่อสร้างหอกระจายข่าว

เมื่อองค์กรปกครองส่วนท้องถิ่นตัดสินใจที่จะดำเนินการจัดตั้งหอกระจายข่าวในชุมชน ขั้นตอนต่อไปของการดำเนินงาน คือการวางแผนและคัดเลือกสถานที่ตั้งหอกระจายข่าว โดยให้คณะกรรมการบริหารการดำเนินงานหอกระจายข่าวประจำหมู่บ้านและชุมชนให้มีส่วนร่วมในการกำหนดพื้นที่การติดตั้งซึ่งมีองค์ประกอบของคณะกรรมการดังนี้

1) ประธานคณะกรรมการบริหารการดำเนินงานหอกระจายข่าวประจำหมู่บ้านและชุมชน

2) ผู้ที่องค์กรปกครองส่วนท้องถิ่นมอบหมายไม่เกิน 3 คน เป็นกรรมการ

3) ประชาคมหมู่บ้านหรือชุมชน ตามจำนวนที่เห็นสมควร เป็นกรรมการ ซึ่งรูปของคณะกรรมการจะประกอบด้วย

- ประธานคณะกรรมการบริหาร ฯ จำนวน 1 คน

- รองประธานคณะกรรมการบริหาร ฯ จำนวน 1 คน

- กรรมการบริหาร ฯ (ตามความเหมาะสม)

- เลขานุการคณะกรรมการบริหาร ฯ จำนวน 1 คน

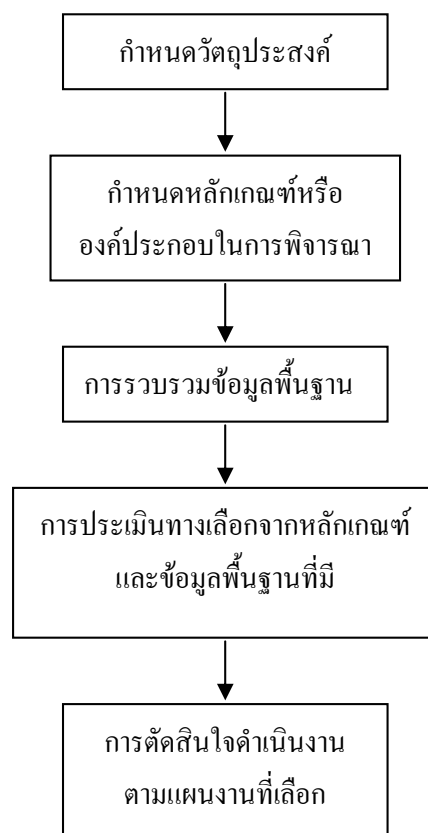
เพื่อให้การส่งกระจายเสียงมีความครอบคลุมพื้นที่เป้าหมายอย่างเหมาะสม ซึ่งจะทำให้ประชาชนได้รับประโยชน์จากข้อมูลข่าวสารต่างๆ ที่ดำเนินการโดยหอกระจายข่าวอย่างเต็มที่

1.2.1 แนวคิดเกี่ยวกับการวางแผนงาน

การวางแผนงาน เป็นปัจจัยสำคัญที่มีผลต่อความสำเร็จของโครงการ ลักษณะของแผนงานที่ดีจะต้องมีความรอบคอบชัดเจน และตั้งอยู่บนพื้นฐานของข้อมูลต่างๆ มากพอ ที่จะทำให้การดำเนินโครงการนั้น สำเร็จลุล่วงไปด้วยความราบรื่น สิ่งที่เป็นที่สุุดของการวางแผนคือ

ความสามารถในการคาดการณ์ล่วงหน้าเกี่ยวกับการจัดการเรื่องต่างๆ ที่อาจเกิดขึ้น ทั้งนี้ การขาดรายละเอียดและความสมบูรณ์ของข้อมูลในการวางแผน จะเป็นอุปสรรคสำคัญต่อความสำเร็จของโครงการก่อสร้าง

แผนภูมิที่ 1.2 ขั้นตอนการวางแผนงาน



1. การกำหนดวัตถุประสงค์ของโครงการ เป็นการกำหนดความต้องการในผลของโครงการ เช่น วัตถุประสงค์ของโครงการคือการจัดตั้งหอกระจายข่าวที่มีความเหมาะสมและตรงตามความต้องการของชุมชน

2. การกำหนดหลักเกณฑ์หรือองค์ประกอบในการพิจารณาเพื่อวางแผน เกี่ยวกับการดำเนินงาน หลักเกณฑ์ที่นำมาใช้ประกอบการพิจารณา เช่น ในพื้นที่ชุมชนมีหอกระจายข่าวเดิมที่สามารถปรับปรุงซ่อมแซมได้ หรือ มีความจำเป็นต้องทำการก่อสร้างใหม่

3. การรวบรวมข้อมูลพื้นฐานที่เกี่ยวข้อง เพื่อใช้ประกอบการวางแผน เช่น ข้อมูลเกี่ยวกับสภาพของชุมชน ข้อมูลความคิดเห็นเกี่ยวกับการจัดตั้งหอกระจายข่าวของคนในชุมชน

4. การประเมินทางเลือกของการดำเนินงานจากหลักเกณฑ์ หรือองค์ประกอบที่กำหนดไว้ และจากข้อมูลพื้นฐานที่เกี่ยวข้องนำมารวบรวมโดยการวิเคราะห์เปรียบเทียบจากข้อมูลที่มีอยู่ทั้งหมด เพื่อตัดสินใจเลือกที่เหมาะสมที่สุดในการดำเนินงาน

5. การพิจารณาตัดสินใจดำเนินงานตามแผนงานที่เลือก เช่น การตัดสินใจว่าจะติดตั้งหอกระจายข่าวให้กับชุมชนตามแนวทางใด จะใช้ของเดิม หรือ ก่อสร้างใหม่

1.2.2 องค์ประกอบในการพิจารณาคัดเลือกที่ตั้งหอกระจายข่าว

ในเบื้องต้นองค์กรปกครองส่วนท้องถิ่นควรพิจารณาคัดเลือกสถานที่ก่อสร้างหอกระจายข่าว ที่จะช่วยให้การกระจายเสียงมีประสิทธิภาพที่สุด องค์ประกอบในการพิจารณาคัดเลือกที่ตั้งหอกระจายข่าวที่เหมาะสมได้แก่

1. ความสูงของหอกระจายข่าว เมื่อติดตั้งหอกระจายข่าวแล้ว ตัวโครงเสาติดตั้งลำโพงควรมีความสูงมากกว่าหลังคาสิ่งปลูกสร้างใกล้เคียง

2. สิ่งกีดขวางลำโพง ที่ตั้งหอกระจายข่าวไม่ควรมีต้นไม้หรือสิ่งปลูกสร้างใดๆ มาบดบังหน้าลำโพง ซึ่งจะทำการกระจายเสียงไม่ชัดเจน

3. ระยะห่างจากชุดอุปกรณ์กระจายเสียง ตัวโครงเสาติดตั้งลำโพงไม่ควรอยู่ไกลจากสถานที่ติดตั้งชุดอุปกรณ์กระจายเสียงมากนัก โดยหลักการทางเทคนิคแล้วไม่ควรติดตั้งลำโพงอยู่ห่างจากชุดอุปกรณ์กระจายเสียงเป็นระยะทางไกลเกินกว่า 50 เมตร เพื่อไม่ให้เกิดการสูญเสียกำลังภายในสายลำโพง ซึ่งจะทำให้ประสิทธิภาพของเสียงที่ส่งออกมาทางลำโพงลดลง นอกจากนี้ยังช่วยให้เกิดความสะดวกในการตรวจสอบและบำรุงรักษาอุปกรณ์

4. แหล่งจ่ายกระแสไฟฟ้า เนื่องจากอุปกรณ์ในการดำเนินงานของหอกระจายข่าวต้องใช้กระแสไฟฟ้าแทบทุกชิ้น ดังนั้นที่ตั้งของหอกระจายข่าวจึงควรอยู่ใกล้กับแหล่งจ่ายกระแสไฟฟ้าที่สามารถต่อพ่วงกระแสไฟฟ้ามาใช้ร่วมกับอุปกรณ์ต่างๆ ได้สะดวก เช่น ควรตั้งอยู่ใกล้กับอาคารบ้านพัก ที่ทำการหรือสำนักงานต่างๆ เป็นต้น

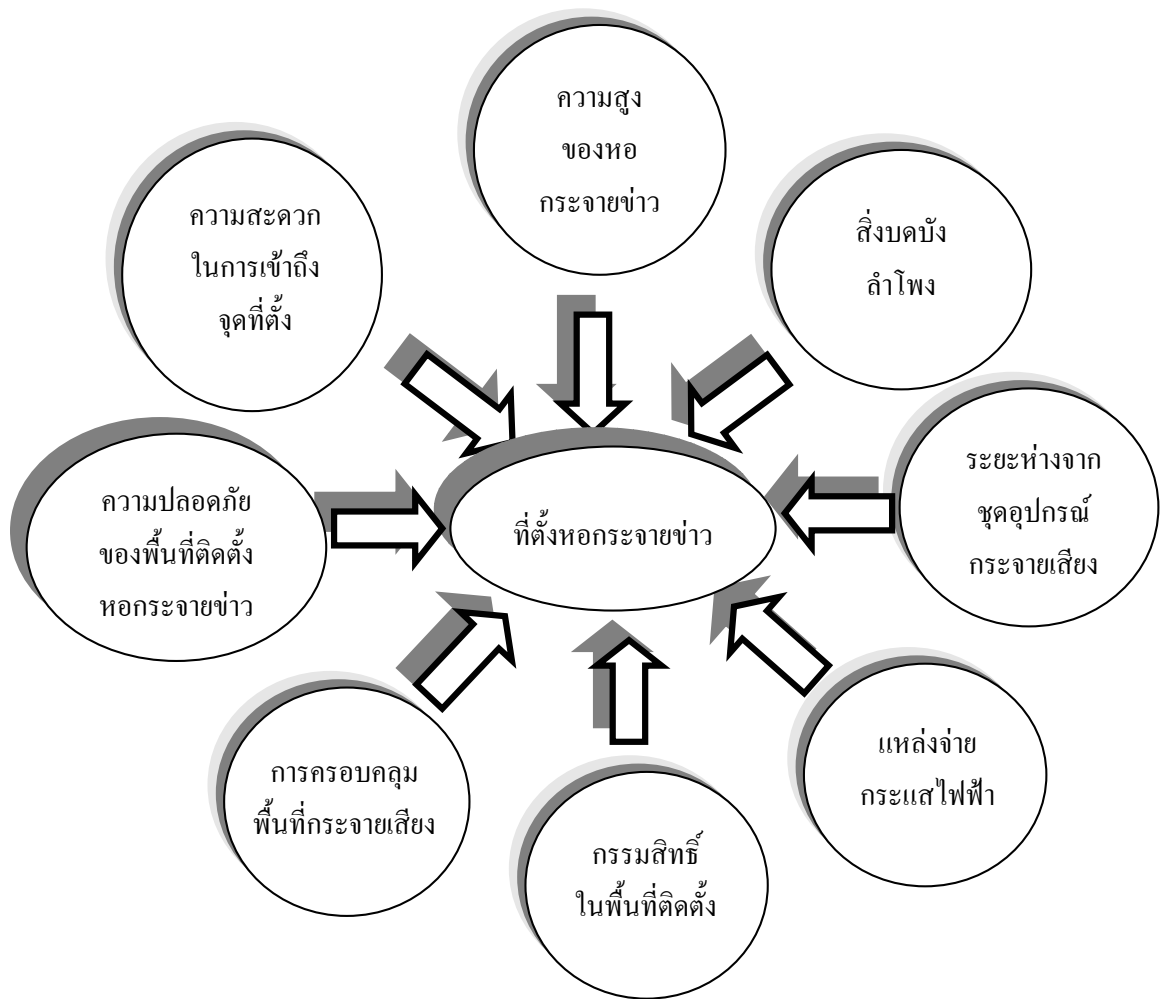
5. **กรรมสิทธิ์ในพื้นที่ติดตั้งหอกระจายข่าว** จากผลการศึกษาวิจัยเกี่ยวกับการดำเนินงานของหอกระจายข่าว พบว่า หอกระจายข่าวที่ตั้งอยู่ในบริเวณพื้นที่ที่เป็นส่วนกลางหรือในเขตที่ดินสาธารณะ จะทำให้คนในชุมชนเกิดความรู้สึกเป็นเจ้าของร่วมกันและมีส่วนร่วมในกิจกรรมต่างๆมากกว่าหอกระจายข่าวที่ตั้งอยู่ในเขตพื้นที่ที่เป็นกรรมสิทธิ์ของผู้ใดผู้หนึ่งหรือหน่วยงานใดหน่วยงานหนึ่ง ดังนั้นหากองค์กรปกครองส่วนท้องถิ่นต้องการส่งเสริมการมีส่วนร่วมของคนในชุมชน ในการดำเนินงานของหอกระจายข่าวด้านต่างๆ ก็ควรติดตั้งหอกระจายข่าว พร้อมทั้งอุปกรณ์กระจายเสียงต่างๆ ในพื้นที่ที่เป็นพื้นที่ส่วนกลาง เช่น ที่ศาลาประชาคมของหมู่บ้าน จะมีความเหมาะสมมากกว่าพื้นที่ลักษณะอื่น

6. **ความปลอดภัยของพื้นที่ติดตั้งหอกระจายข่าว** การติดตั้งหอกระจายข่าวควรหลีกเลี่ยงพื้นที่เสี่ยงภัยต่างๆ เช่น พื้นที่ที่เคยประสบภัยธรรมชาติ น้ำท่วม ดินถล่ม แผ่นดินไหว เนื่องจากอาจก่อให้เกิดความเสียหายต่อหอกระจายข่าว และอาจเป็นอันตรายต่อสิ่งปลูกสร้างหรือผู้อาศัยอยู่ใกล้เคียง

7. **การครอบคลุมพื้นที่กระจายเสียง** ข้อจำกัดอย่างหนึ่งของหอกระจายข่าวก็คือ จี๊ดความสามารถในการกระจายเสียงของลำโพง โดยทั่วไปหอกระจายข่าวใช้ลำโพงแบบฮอร์นซึ่งทำให้คนในชุมชนบางส่วนที่อาศัยอยู่นอกรัศมีการกระจายเสียง มีข้อจำกัดในการรับฟังข่าวสาร ดังนั้นที่ตั้งหอกระจายข่าวที่เหมาะสมจึงควรตั้งอยู่ในบริเวณที่จะทำให้คนในชุมชนได้ยิน การกระจายเสียงอย่างครอบคลุมทั่วถึงมากที่สุด เช่น หากสามารถหาพื้นที่ได้ ควรติดตั้งหอกระจายข่าวไว้บริเวณใจกลางชุมชน

8. **ความสะดวกในการเข้าถึงจุดที่ตั้ง** หอกระจายข่าวควรตั้งอยู่ในบริเวณที่มีการคมนาคมเข้าถึงสะดวก เช่น ตั้งอยู่ริมถนน บริเวณพื้นที่โดยรอบควรมีลักษณะเป็นพื้นที่โล่งเตียนกว้างขวาง เพื่อความสะดวกในการติดตั้งและการตรวจสอบบำรุงรักษาภายหลัง

แผนภูมิ 1.2.2 องค์ประกอบการพิจารณาคัดเลือกที่ตั้งหอกระจายข่าว





ภาพที่ 1.2.2 ทำเลที่ตั้งหอกระจายข่าวที่มีความเหมาะสม

2. ขั้นตอนขณะดำเนินการ

2.1 การสำรวจสถานที่

ผลที่คาดว่าจะได้รับ องค์กรปกครองส่วนท้องถิ่นมีการสำรวจบริเวณที่เป็นจุดก่อสร้างหอกระจายข่าว เพื่อให้การก่อสร้างหอกระจายข่าว มีความปลอดภัย ถูกต้องตามหลักพื้นฐานทางวิศวกรรม

| ดัชนีคุณภาพ |
|---|
| - มีการสำรวจสภาพพื้นที่ก่อสร้างอย่างถูกต้องและเหมาะสม |
| - มีการสำรวจสถานที่สำหรับติดตั้งอุปกรณ์เพื่อใช้ในการกระจายเสียงอย่างเหมาะสม |

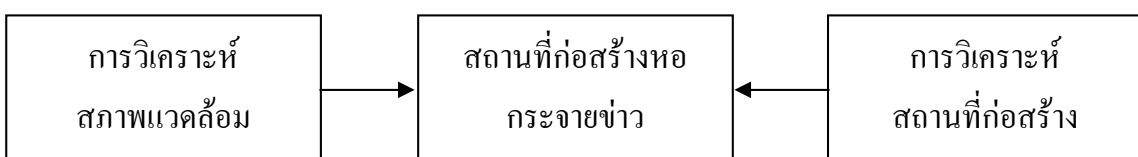
หลังจากที่ได้มีการคัดเลือกทำเลที่ตั้งหอกระจายข่าวแล้ว สำหรับหอกระจายข่าวแบบเสียงตามสาย ซึ่งจะต้องมีการก่อสร้างตัวโครงเสาติดตั้งลำโพง ก่อนที่จะเริ่มทำการก่อสร้างองค์กรปกครองส่วนท้องถิ่นควรมีการสำรวจสถานที่ ณ บริเวณจุดที่ถูกกำหนดให้เป็นที่ตั้งของหอกระจายข่าวโดยละเอียดอีกครั้ง เพื่อให้การก่อสร้างมีความเหมาะสมกับสภาพพื้นที่ มีความปลอดภัยในการใช้งาน และสะดวกในการตรวจสอบบำรุงรักษา

ในการสำรวจสถานที่ก่อสร้างหอกระจายข่าวแบบเสียงตามสายนั้น มีองค์ประกอบในการพิจารณาดังต่อไปนี้

1. การวิเคราะห์สภาพแวดล้อม
2. การวิเคราะห์สถานที่ก่อสร้าง

แผนภูมิที่ 2.1 องค์ประกอบในการสำรวจสถานที่ก่อสร้างหอกระจายข่าว

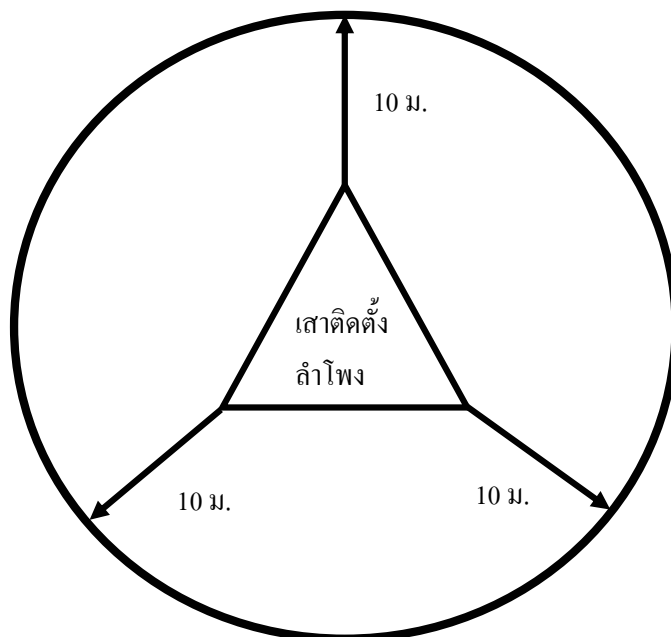
แบบเสียงตามสาย



2.1.1 การวิเคราะห์สภาพแวดล้อม

การวิเคราะห์สภาพแวดล้อมหมายถึงการประเมินผลกระทบของหอกระจายข่าวที่อาจมีต่อสภาพแวดล้อมใกล้เคียง หรือผลกระทบของสภาพแวดล้อมใกล้เคียงที่อาจมีต่อการดำเนินงานของหอกระจายข่าวในอนาคต การประเมินผลกระทบของหอกระจายข่าวที่อาจ มีต่อสภาพแวดล้อมใกล้เคียง เช่น สถานประกอบการต่างๆ ชุมชน วัด สุเหร่า โรงเรียน ที่อยู่ใกล้เคียงกับที่ตั้งหอกระจายข่าว โดยต้องพิจารณาว่าเมื่อมีการจัดตั้งและดำเนินงานหอกระจายข่าวแล้ว จะมีผลกระทบใดๆ ต่อสภาพแวดล้อมเหล่านี้หรือไม่ เช่น ผลกระทบทางด้านเสียงที่อาจก่อความรำคาญ รวมทั้งประเด็นสำคัญที่ไม่ควรละเลยคือเรื่องความปลอดภัย การก่อสร้างตัวหอกระจายข่าวควรมีระยะห่างจากสิ่งปลูกสร้างใกล้เคียง ในระยะที่แน่ใจว่ามีความปลอดภัยเพียงพอ หากตัวโครงสร้างเสาเกิดการชำรุดหักพังหรือโค่นล้ม โดยหลักการแล้วตัวเสาควรอยู่ห่างจากสิ่งปลูกสร้างใกล้เคียงเป็นรัศมีโดยรอบไม่น้อยกว่า 10 เมตร ซึ่งเป็นระยะที่ปลอดภัยจากความยาวของเสาในกรณีที่เสาโค่นล้มลงมา

นอกจากนี้ การวิเคราะห์ยังรวมถึงการประเมินผลกระทบของสภาพแวดล้อมใกล้เคียง ที่อาจมีผลต่อหอกระจายข่าวในอนาคตได้ เช่น ที่ตั้งหอกระจายข่าวอยู่ใกล้แม่น้ำลำคลอง ซึ่งมีการกัดเซาะพังทลายของตลิ่งอยู่เสมอ อาจมีผลกระทบต่อความมั่นคงแข็งแรงของตัว โครงเสา เป็นต้น



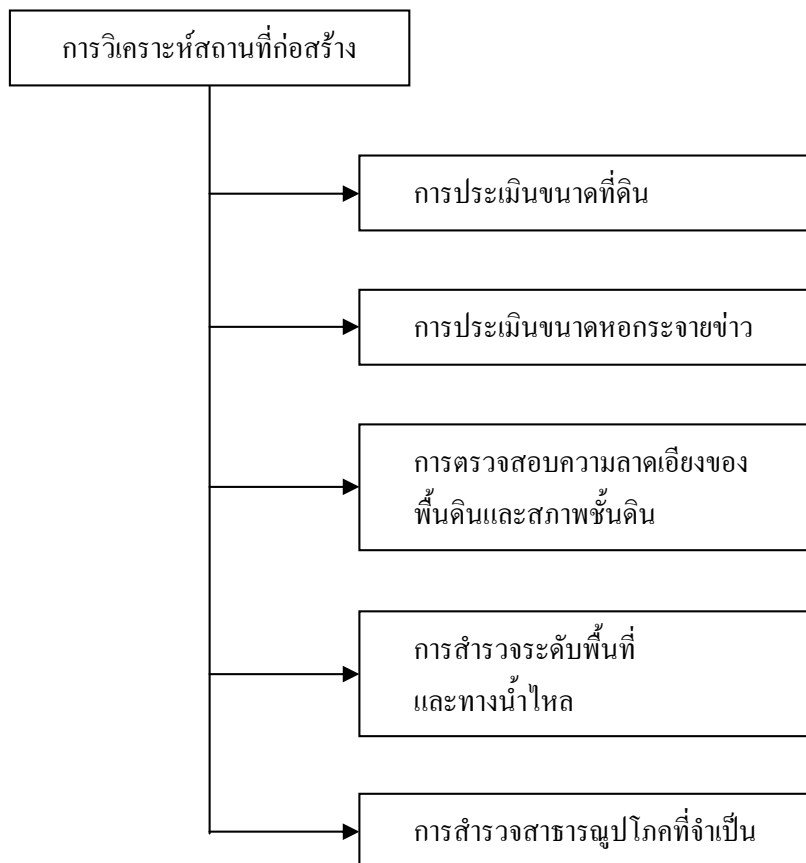
ภาพที่ 2.1.2 ขนาดพื้นที่โดยรอบหอกระจายข่าวที่มีความเหมาะสม

2.1.2 การวิเคราะห์สถานที่ก่อสร้าง

เป็นการศึกษาข้อจำกัดของสภาพพื้นที่ ซึ่งมีผลต่อการออกแบบและการก่อสร้างหอกระจายข่าว โดยการเก็บบันทึกข้อมูลตามประเด็นดังต่อไปนี้

1. ประเมินขนาดพื้นที่ที่จำเป็นต้องใช้ในการก่อสร้างหอกระจายข่าว โดยอาจเขียนเป็นแผนผังรูปที่ดินตามที่ได้รับสิทธิในการเข้าใช้พื้นที่
2. ประเมินขนาดและพื้นที่ของหอกระจายข่าว ทั้งในส่วนของตัวโครงสร้างเสา ติดตั้งลำโพง และอาคารสำหรับใช้ในการส่งกระจายเสียง (หากมีการก่อสร้างไว้ในบริเวณเดียวกัน) ว่ามีความเหมาะสมกับขนาดที่ดินหรือไม่เพียงใด
3. ตรวจสอบความลาดเอียงของพื้นดินและสภาพชั้นดิน เพื่อหาจุดที่ตั้งและแบบที่เหมาะสมสำหรับการก่อสร้างฐานรากและตัวหอกระจายข่าว
4. สํารวจพื้นที่ที่อาจเป็นทางน้ำไหล หรือที่ลุ่มที่อาจมีน้ำท่วมขังหรือถูกกัดเซาะเวลาฝนตก ซึ่งอาจก่อความเสียหายให้กับตัวหอกระจายข่าวได้
5. สํารวจสาธารณูปโภคที่จำเป็นต้องใช้ ทั้งในช่วงระหว่างการก่อสร้างและเมื่อเริ่มดำเนินการกระจายเสียงแล้ว ว่ามีพอเพียงและสะดวกในการใช้งานหรือไม่ เช่น ระบบไฟฟ้าน้ำประปา เส้นทางคมนาคม

แผนภูมิที่ 2.1.2 องค์ประกอบในการวิเคราะห์สถานที่ก่อสร้าง



2.2 การออกแบบหอกระจายข่าว

ผลที่คาดว่าจะได้รับ องค์กรปกครองส่วนท้องถิ่นมีการออกแบบหอกระจายข่าว ที่ถูกต้องตามหลักพื้นฐานทางวิศวกรรมและมีความเหมาะสมกับสภาพพื้นที่ของชุมชน

| ดัชนีคุณภาพ |
|--|
| - มีการออกแบบก่อสร้างที่ถูกต้องตามหลักพื้นฐานทางวิศวกรรมและเหมาะสมกับสภาพพื้นที่ของชุมชน |

เมื่อองค์กรปกครองส่วนท้องถิ่นได้มีการสำรวจสภาพพื้นที่ ณ จุดที่กำหนดให้เป็นที่ตั้งของหอกระจายข่าวแล้ว การออกแบบเพื่อก่อสร้างหอกระจายข่าวนับเป็นขั้นตอนสำคัญ ซึ่งผู้ที่มีหน้าที่เกี่ยวข้องกับการดำเนินงานจัดตั้งหอกระจายข่าวในชุมชน จะต้องพิจารณาด้วยความละเอียดรอบคอบ เพื่อให้การก่อสร้างหอกระจายข่าวนั้นมีความปลอดภัย และสามารถใช้งานให้เกิดประโยชน์แก่ชุมชนได้อย่างเต็มประสิทธิภาพ

ในการออกแบบเพื่อก่อสร้างหอกระจายข่าว องค์กรปกครองส่วนท้องถิ่นสามารถเลือกใช้แบบก่อสร้างมาตรฐานของกรมส่งเสริมการปกครองท้องถิ่นได้ ซึ่งเมื่อก่อสร้างเสร็จแล้วหอกระจายข่าวควรมีคุณลักษณะดังต่อไปนี้

2.2.1 คุณลักษณะโดยรวมของหอกระจายข่าว

1. ความดังของเสียงสามารถครอบคลุมเขตบริการที่ไม่มีสิ่งกีดขวางเป็นพื้นที่ยกคลุม เป็นรัศมีห่างจากเสาติดตั้งลำโพงไม่น้อยกว่า 300 เมตร ที่ความดัง 60 เดซิเบล หรือมากกว่านี้
2. สามารถใช้เปิดเครื่องเสียงจากจูนเนอร์ (เครื่องรับวิทยุ) เครื่องเล่นเทป เครื่องเล่นซีดี และไม่โครโฟนได้
3. ในกรณีไฟฟ้าบ้านขนาด 220 V ไม่มีหรือขัดข้องสามารถต่อพ่วงกับแบตเตอรี่ขนาด 24 V เพื่อเปิดเครื่องใช้ไมโครโฟนได้
4. อุปกรณ์เครื่องขยายเสียง จูนเนอร์ (เครื่องรับวิทยุ) เครื่องเล่นเทป และเครื่องเล่นซีดี ต้องติดตั้งอยู่ในตู้อุปกรณ์ (RACK) เดียวกัน
5. มีคุณลักษณะทางเทคนิคไม่ต่ำกว่าที่กำหนดดังนี้

▶ อุปกรณ์ส่วนที่ป้อนเข้า (IN PUT)

คืออุปกรณ์ส่วนที่ใช้ป้อนสัญญาณที่ต้องการจะขยาย เช่น เสียงพูด เพลง ให้ออกทางลำโพง อุปกรณ์ที่สำคัญในส่วนนี้ได้แก่

- 1) ไมโครโฟน หน้าที่สำคัญของไมโครโฟน คือ การเปลี่ยนคลื่นเสียงให้เป็นสัญญาณไฟฟ้า ไมโครโฟนที่จะนำมาติดตั้งหรือใช้งานสำหรับหอกระจายข่าวควรมีคุณลักษณะดังต่อไปนี้

คุณลักษณะทั่วไป

1. เป็นไมโครโฟน พร้อมขาตั้งยาวไม่น้อยกว่า 13 นิ้ว แบบข้อม้วน
2. โครงสร้างทนทานต่อการใช้งาน

3. ตัวไมโครโฟน และสายสามารถถอดแยกได้
4. สายไมโครโฟน ยาวไม่น้อยกว่า 4.5 เมตร พร้อมขั้วต่อสายทั้ง 2 ด้าน
5. สามารถใช้ร่วมกับเครื่องขยายเสียงได้ดี

คุณลักษณะทางเทคนิคของไมโครโฟน

ไมโครโฟนที่จะนำมาใช้งานสำหรับหอกระจายข่าว ควรมีคุณลักษณะทางเทคนิคไม่ต่ำกว่านี้

| ข้อที่ | รายการ | คุณลักษณะ |
|--------|---|------------------------|
| 1. | Transducer Principle (เป็นไมโครโฟนชนิดขดลวด หรือที่เรียกว่า ไมโครโฟนแบบ dynamic) | dynamic |
| 2. | Polar Pattern (ทิศทางการรับเสียงของไมโครโฟนเป็นแบบ Cardioid) | Cardioid |
| 3. | Frequency range (ไมโครโฟนรับเสียงได้ที่ช่วงความถี่ระหว่าง 80 – 12,000 Hz) | 80 – 12,000 Hz |
| 4. | Impedance (ค่าความต้านทานไม่เกิน 600 โอห์ม) | ≤ 600 Ohms |
| 5. | Connector Type (ชนิดของขั้วต่อสายไมโครโฟนเป็นแบบ Standard XLR) | Standard XLR |
| 6. | Sensitivity (ความไวในการรับเสียงของไมโครโฟนไม่เกิน 70 เดซิเบล ที่ระดับความถี่ 1 KHz) | ≤ 70 dBv at 1 KHz |

2) เครื่องเล่นเทป ควรมีคุณลักษณะดังต่อไปนี้

คุณลักษณะทั่วไป

1. เป็นเครื่องที่สามารถเล่นเทปและบันทึกเสียงได้ในตัว
2. สามารถเล่นเทปด้วยระบบ Auto Reverse ได้
3. สามารถติดตั้งในตู้อุปกรณ์ขนาด 19 นิ้วได้
4. เป็นเครื่องที่ใส่ตลับเทปจากด้านหน้า

คุณลักษณะทางเทคนิคของเครื่องเล่นเทป

เครื่องเล่นเทปที่จะนำมาใช้งานสำหรับหอกระจายข่าว ควรมีคุณลักษณะทางเทคนิคไม่ต่ำกว่านี้

| <u>ข้อที่</u> | <u>รายการ</u> | <u>คุณลักษณะ</u> |
|---------------|--------------------|---|
| 1. | Track System | 4 Track, 2 Channels Stereo (ระบบการบันทึกสัญญาณเสียงแบบ 4 ช่องสัญญาณ ขับเสียงออก 2 ช่องสัญญาณ ซ้าย – ขวา (สเตอริโอ)) |
| 2. | Tape Speed | 4.76 Cm/S (ความเร็วของเทปบันทึกเสียงที่เคลื่อนผ่านหัวอ่าน 4.76 ซม./วินาที) |
| 3. | Frequency Response | 40 – 12,000 Hz (การตอบสนองที่สัญญาณความถี่ 40 – 12,000 Hz) |
| 4. | Power Requirement | 220 VAC 50 Hz (ตัวเครื่องสนับสนุนการใช้พลังงานจากไฟฟ้ากระแสสลับแรงดัน 220 โวลท์ ที่ระดับความถี่ 50 Hz) |

3) เครื่องเล่นซีดี ควรมีคุณลักษณะดังต่อไปนี้

คุณลักษณะทั่วไป

1. สามารถเล่นในระบบ CD และ MP3 ได้
2. มีตัวเลขแสดง Track ที่กำลังเล่นได้
3. ไล่แผ่นซีดีจากด้านหน้าเครื่อง
4. สามารถติดตั้งในตู้อุปกรณ์ขนาด 19 นิ้วได้

คุณลักษณะทางเทคนิคของเครื่องเล่นซีดี

เครื่องเล่นซีดีที่จะนำมาใช้งานสำหรับหอกระจายข่าว ควรมีคุณลักษณะทางเทคนิคไม่ต่ำกว่านี้

| <u>ข้อที่</u> | <u>รายการ</u> | <u>คุณลักษณะ</u> |
|---------------|---------------|--|
| 1. | Audio Channel | 2 Ch [Stereo] (ระบบเสียงเป็นแบบแยก ซ้าย – ขวา (สเตอริโอ 2 ช่องทาง)) |
| 2. | Disc | Standard Compact Disc |

(ใช้เล่นแผ่นซีดีมาตรฐาน ขนาด 4.8 นิ้ว ได้)

3. Frequency Response 30 – 18,000 Hz
(สามารถตอบสนองสัญญาณช่วงความถี่ระหว่าง 30 – 18,000 Hz)
4. Power Requirement 220 VAC 50 Hz
(ตัวเครื่องสนับสนุนการใช้พลังงานจากไฟฟ้ากระแสสลับ 220 โวลท์ ที่ระดับความถี่ 50 Hz)

4) จูนเนอร์ (TUNER) หรือ เครื่องรับวิทยุ

จูนเนอร์ หรือ เครื่องรับวิทยุ ควรมีคุณลักษณะดังต่อไปนี้

คุณลักษณะทั่วไป

1. แสดงความถี่ด้วยระบบตัวเลขไว้ด้านหน้าเครื่อง
2. สามารถติดตั้งในตู้อุปกรณ์ขนาด 19 นิ้วได้
3. มีสายอากาศทั้งระบบ AM และ FM พร้อมใช้งาน

คุณลักษณะทางเทคนิคของจูนเนอร์

จูนเนอร์ควรมีคุณลักษณะทางเทคนิคไม่ต่ำกว่านี้

| ข้อที่ | รายการ | คุณลักษณะ |
|--------|-------------------|---|
| 1. | Frequency Range | AM 540 – 1,600 KHz FM 88 – 108 MHz (สามารถรับคลื่น AM ได้ในช่วงความถี่ระหว่าง 540 – 1,600 KHz รับคลื่น FM ได้ในช่วงความถี่ระหว่าง 88 – 108 MHz) |
| 2. | Power Requirement | 220 VAC 50 Hz (ตัวเครื่องสนับสนุนการใช้พลังงานไฟฟ้ากระแสสลับ 220 โวลท์ ที่ระดับความถี่ 50 Hz) |

► อุปกรณ์ส่วนที่เป็นตัวเครื่องขยายเสียง (AMPLIFIER)

ทำหน้าที่สำคัญในการขยายพลังงานเสียงที่มีกำลังต่ำมาก ให้กลายเป็นพลังงานเสียงที่มีกำลังสูงออกทางลำโพง เครื่องขยายเสียงที่จะนำมาใช้งานสำหรับหอกระจายข่าว ควรมีคุณลักษณะดังต่อไปนี้

คุณลักษณะทั่วไป

1. มีปุ่มปรับต่างๆ อยู่ด้านหน้าเครื่อง
2. มี Led Level Meter แสดงระดับสัญญาณเสียง
3. มีช่อง Input –Output สำหรับต่อเติม โทรศัพท์
4. มีช่อง AUX input ไม่ต่ำกว่า 2 ช่อง
5. มีช่อง MIC input ไม่ต่ำกว่า 2 ช่อง
6. มีปุ่มปรับ BASS, TREBLE
7. มีปุ่มปรับ MASTER
8. มีระบบป้องกัน Output short circuit เพื่อป้องกันความเสียหายของวงจรขยายกำลัง
9. มีระบบป้องกัน Over temperature ที่ตัวขับกำลังและมีพัดลมระบายความร้อนในตัว
10. มีระบบป้องกัน Power Surge protection ที่ line AC 220 V. เพื่อป้องกันไฟกระชาก
11. สามารถติดตั้งในตู้อุปกรณ์ขนาด 19 นิ้วได้

คุณลักษณะทางเทคนิคของเครื่องขยายเสียง

เครื่องขยายเสียงที่จะนำมาใช้งานสำหรับหอกระจายข่าว ควรมีคุณลักษณะทางเทคนิคไม่ต่ำกว่านี้

| <u>ข้อที่</u> | <u>รายการ</u> | <u>คุณลักษณะ</u> |
|---------------|--|----------------------|
| 1. | Power Output (กำลังขยายของเครื่อง 300 วัตต์) | 300 W |
| 2. | Frequency Response (การตอบสนองสัญญาณความถี่ที่ 40 Hz – 18,000 Hz ที่ระดับความดัง 3 เดซิเบล) | 40 Hz – 18 KH – 3 dB |
| 3. | THD [1 KHz] (ความเพี้ยนของเสียงเมื่อขยายที่ระดับความถี่ 1 KHz ไม่เกิน 0.1 %) | 0.1% or better |

4. Output Impedance 4-8 Ohms มีวงจร Line Matching ไม่ต่ำกว่า 70 V
(ค่าความต้านทานภาค Output 4-8 โอห์ม มีการติดตั้งวงจร Line Matching
ขนาดไม่ต่ำกว่า 70 V)
5. Input Impedance
 - MIC $\leq 1 \text{ K Ohm}$
 - AUX $\geq 1 \text{ K Ohms}$
 - Tape $\geq 1 \text{ K Ohms}$(ค่าความต้านทานภาค Input
 - ไมโครโฟน ไม่เกิน 1 K โอห์ม
 - เครื่องเล่นอื่นๆ ไม่ต่ำกว่า 1 K โอห์ม
 - เครื่องเล่นเทป ไม่ต่ำกว่า 1 K โอห์ม)
6. Power Requirement AC 220 V 50 Hz 20 % DC 24 V
(ตัวเครื่องสนับสนุนการใช้พลังงานไฟฟ้ากระแสสลับ 220 V หรือ ใช้
ไฟฟ้ากระแสตรง ขนาด 24 V ได้)

▶ **อุปกรณ์ส่วนที่ส่งออก (OUT PUT)**

คือลำโพงและสายลำโพง ซึ่งเมื่อนำมาติดตั้งกับหอกระจายข่าว ควรมีคุณลักษณะ

ดังนี้

1) ลำโพง (DRIVER UNIT HORN)

คุณลักษณะทั่วไป

1. โครงสร้างทำด้วยวัสดุเบา และทนทานพร้อมขาตั้งและตัวยึดต่างๆ
2. ตัวอุปกรณ์ต้องสามารถทนแดดและฝนได้ดี

คุณลักษณะทางเทคนิคของลำโพง

ลำโพงที่จะนำมาใช้งานสำหรับหอกระจายข่าว ควรมีคุณลักษณะทางเทคนิค

ไม่ต่ำกว่านี้

| ข้อที่ | รายการ | คุณลักษณะ |
|--------|----------------------|---|
| 1. | Power Rating | ≥ 100 W (กำลังขับของลำโพงต้องไม่น้อยกว่า 100 วัตต์ Rms) |
| 2. | Horn | ≥ 15 " (ความกว้างของปากลำโพงไม่น้อยกว่า 15 นิ้ว) |
| 3. | Line matching | ไม่น้อยกว่า 70 V (ตัวลำโพงมีการติดตั้งอุปกรณ์ปรับแรงดันสัญญาณขนาดไม่น้อยกว่า 70 V) |
| 4. | Sensitivity [1 W/1M] | ≥ 108 dB at 1 KHz (ลำโพงมีความไวในการรับสัญญาณเสียงไม่น้อยกว่า 108 เดซิเบล ที่ระดับความถี่ 1 KHz) |
| 5. | Frequency Response | 300 – 6,000 Hz or better (สามารถตอบสนองสัญญาณเสียงที่ช่วงความถี่ 300 – 6,000 Hz หรือมากกว่า) |

2) สายลำโพง

คุณลักษณะทั่วไป

- ใช้สายลำโพงแบบ Out Door มีแถบสีป้องกันการกลับขั้ว
- ลวดขึงภายในสายทนแรงดึงและความร้อนสูงๆ ได้ดีมีความยาวไม่น้อยกว่า 30 เมตร มีขนาด \varnothing ของตัวนำสัญญาณไม่ต่ำกว่า 2×2.5 Sq.mm ตลอดตั้งแต่ลำโพงถึงชุดเครื่องขยายเสียง

3) ตู้อุปกรณ์ (RACK)

นอกจากอุปกรณ์ต่างๆ ทั้ง 3 ส่วน ที่ต้องใช้ในระบบของการกระจายเสียงแล้ว เพื่อให้การติดตั้งและการเก็บรักษาอุปกรณ์ต่างๆ มีความเป็นระเบียบเรียบร้อยสวยงาม สะดวกในการใช้งานและการดูแลรักษา องค์กรปกครองส่วนท้องถิ่นควรจัดหาตู้อุปกรณ์ (RACK) สำหรับใช้ในการติดตั้งอุปกรณ์ที่จำเป็นต้องทำการต่อพ่วงเข้าด้วยกัน เช่น เครื่องเล่นซีดี เครื่องเล่นเทป เครื่องขยายเสียง จูนเนอร์ หรือ เครื่องรับวิทยุ ตู้อุปกรณ์ดังกล่าวควรมีคุณลักษณะดังต่อไปนี้

คุณลักษณะทั่วไป

1. เป็นตู้ทำด้วยเหล็กทั้ง 4 ด้าน มีประตูปิดล็อกใส่กุญแจสามารถถอดออกและใส่กลับได้ง่าย ใช้สำหรับติดตั้งอุปกรณ์ชุดเครื่องเสียงทั้งหมดเป็นอย่างน้อย
2. มีสวิตช์ปิด - เปิดไฟทั้งระบบ BREAKER และไฟสีแดง แสดงกระแสไฟเข้าสู่ระบบติดตั้งไว้ที่หน้าตู้เพื่อสะดวกในการใช้งาน
3. ตัวตู้ต้องมีช่องระบายความร้อนที่ด้านข้างหรือด้านหลังตู้ ภายในตู้ต้องมีเต้าเสียบไฟฟ้าให้เพียงพอใช้งานและสำรองไว้ไม่ต่ำกว่า 2 จุด
4. ระยะห่างของแนวยึดอุปกรณ์มีขนาดมาตรฐาน 19 นิ้ว
5. ตัวตู้พ่นด้วยสีอย่างดี สีเทามีโลโก้ขององค์กรปกครองส่วนท้องถิ่น ด้านหน้าหรือด้านข้างตู้

อุปกรณ์ส่วนที่ป้อนเข้า (IN PUT)



อุปกรณ์ส่วนที่เป็นตัวเครื่องขยายเสียง (AMPLIFIER)



อุปกรณ์ส่วนที่ส่งออก (OUT PUT)



2.2.2 มาตรฐานของการก่อสร้างหอกระจายข่าวแบบเสียงตามสาย

มาตรฐานของการก่อสร้างหอกระจายข่าวแบบเสียงตามสายแบ่งออกได้เป็น 2 ส่วน
คือ มาตรฐานของการก่อสร้างส่วน โครงเสาติดตั้งลำโพง และมาตรฐานของการก่อสร้างส่วนฐานราก

1) แบบก่อสร้างมาตรฐานของโครงเสาติดตั้งลำโพง

ประกอบด้วยโครงสร้างเหล็ก 3 ส่วน ต่อกัน

ส่วนที่ 1 คือส่วนที่อยู่ติดกับพื้นดิน ยาวประมาณ 1 เมตร

ส่วนที่ 2 คือส่วนที่ต่อขึ้นไป ยาวประมาณ 4 เมตร

ส่วนที่ 3 คือส่วนที่ติดตั้งอยู่บนยอดสุดใช้สำหรับติดตั้งลำโพง ยาวประมาณ 5 เมตร (รายละเอียดของแบบก่อสร้างมาตรฐานปรากฏใน ภาคผนวก ข.)

คุณลักษณะทั่วไปของเสาติดตั้งลำโพง

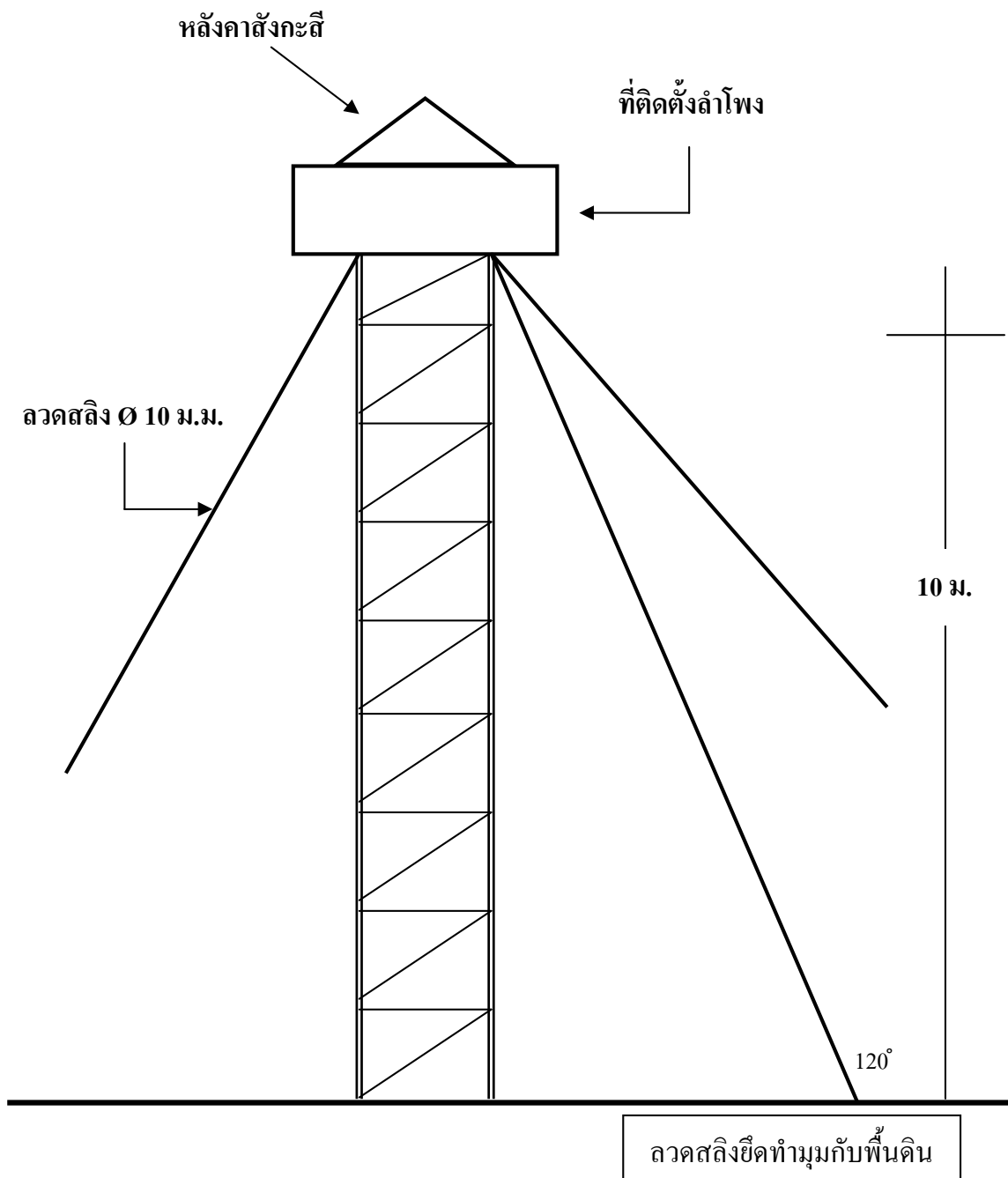
1. ทำด้วยเหล็กชุบสังกะสีหรือทาสีกันสนิมอย่างดีตามแบบของกรมโยธาธิการและผังเมือง
2. มีความยาวประกอบเสร็จสูงจากพื้นดินไม่ต่ำกว่า 9 เมตร
3. โครงสร้างเสาสามารถถอดแยกชิ้นได้
4. ฟัง Ground Rod โคนเสายาวไม่ต่ำกว่า 1.2 เมตร และเชื่อมต่อดังวิธีหลอมระเบิด ติดกับตัวเสาติดตั้งลำโพงด้วยสายเปลือยขนาดไม่ต่ำกว่า 95 ตร.มม.
5. มีจุดยึดสำหรับประกอบติดตั้งลำโพงเข้ากับโครงสร้างเสาที่ปลายบน และมีกล่องหรือฝาครอบกันน้ำสำหรับขั้วต่อสายลำโพง
6. มีหลอดสลิชขนาด \varnothing 10 มม. ยึดโครงสร้างเสาแต่ละด้าน โดยยึดทำมุมกับพื้นดิน 120°
7. มีความมั่นคงแข็งแรงเชิงวิศวกรรมของโครงสร้างดังต่อไปนี้
 - การโก่งตัวของโครงสร้างประกอบเสร็จ เมื่อรับภาระน้ำหนัก 25 กก.
 - การโก่งตัวของโครงสร้างประกอบเสร็จ เมื่อรับภาระลมปะทะที่ความเร็ว 120 กม./ชม.
 - ค่าความปลอดภัยของโครงสร้างประกอบเสร็จ
 - ค่าความแข็งแรงเชิงวิศวกรรมของจุดเชื่อมต่อในโครงสร้าง

การโก่งตัวของโครงสร้างประกอบเสร็จ หมายถึง ระยะโก่งตัวของตัวโครงเสาติดตั้งลำโพงเมื่อต้องรับภาระน้ำหนักบรรทุก หรือ ถูกแรงกระทำจากภายนอก เช่น การรับภาระน้ำหนักจากตัวโครงเสาเองหรือจากการติดตั้งอุปกรณ์กระจายเสียง และจากการถูกแรงลมปะทะที่ระดับความเร็วต่างๆ ระยะโก่งตัวของโครงเสานี้ถ้ามีมากเกินไป จะทำให้โครงเสาเสียรูปร่างและไม่แข็งแรง การออกแบบหรือกระจายข่าวจึงควรแสดงรายการคำนวณประกอบแบบให้เห็นว่า ตัว

โครงสร้างเสาคิดตั้งลำโพงนี้เมื่อรับภาระน้ำหนักบรรทุก 25 กก. และเมื่อรับภาระแรงลมที่มาปะทะ ที่ระดับความเร็ว 120 กม./ชม.แล้ว จะทำให้เกิดการโก่งตัวเท่าใด

ค่าความปลอดภัยของโครงสร้างประกอบเสร็จ หมายถึง การแสดงรายการคำนวณให้เห็นว่า ตัวโครงสร้างของเสาคิดตั้งลำโพงนี้ เมื่อสร้างเสร็จแล้วจะสามารถรับภาระน้ำหนักบรรทุกและรับแรงกระทำจากภายนอกได้สูงสุดเท่าใด

ค่าความแข็งแรงเชิงวิศวกรรมของจุดเชื่อมต่อในโครงสร้าง หมายถึง การแสดงรายการคำนวณให้เห็นว่า จุดเชื่อมต่อต่างๆ ของโครงสร้างเสาคิดตั้งลำโพงนี้ สามารถรับภาระน้ำหนักบรรทุกและรับแรงกระทำจากภายนอกได้สูงสุดเท่าใด



ภาพที่ 2.2 ก ตัวอย่างการใช้ลวดสลิงยึดโครงเสาติดตั้งลำโพง



ภาพที่ 2.2 ข โครงเสาคิดตั้งลำโพงส่วนล่างของหอกระจายข่าวแบบเสียงตามสาย



ภาพที่ 2.2 ค การติดตั้งโครงเสาติดตั้งลำโพงแต่ละส่วนประกอบกัน



ภาพที่ 2.2 ง การติดตั้งลำโพงของหอกระจายข่าวแบบเสียงตามสาย



ภาพที่ 2.2 จ การยึดลวดสลิงกับพื้นดิน

2) แบบก่อสร้างมาตรฐานส่วนฐานราก

แบบก่อสร้างมาตรฐานส่วนฐานรากของหอกระจายข่าวแบบเสียงตามสาย แบ่งออกเป็น 2 แบบ ซึ่งองค์การปกครองส่วนท้องถิ่นสามารถเลือกใช้ในการก่อสร้างให้เหมาะสมกับสภาพพื้นที่ของชุมชนได้ แบบก่อสร้างทั้ง 2 แบบได้แก่

1. แบบก่อสร้างฐานรากแบบเสาเข็ม สำหรับพื้นที่ที่มีสภาพดินเหมาะสำหรับการใช้วิธีตอกเสาเข็มเพื่อวางฐานรากได้สะดวก

2. แบบก่อสร้างฐานรากแบบฐานแผ่ สำหรับพื้นที่ที่มีสภาพดินไม่เหมาะสำหรับการใช้วิธีตอกเสาเข็ม สามารถเลือกใช้การวางฐานรากแบบนี้ได้ (รายละเอียดของแบบก่อสร้างมาตรฐานปรากฏในภาคผนวก ข.)

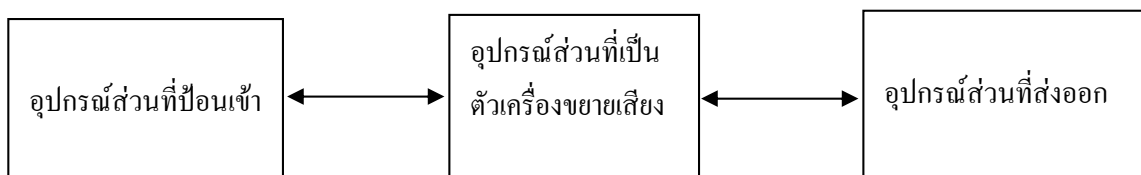
2.3 รายละเอียดวัสดุ / อุปกรณ์ติดตั้ง

ผลที่คาดว่าจะได้รับ การติดตั้งหอกระจายข่าวขององค์กรปกครองส่วนท้องถิ่น มีการคัดเลือกวัสดุ / อุปกรณ์ที่มีคุณภาพและมีการติดตั้ง อย่างถูกต้อง ตามมาตรฐานเพื่อให้การใช้งานมีประสิทธิภาพสูงสุด

| ดัชนีคุณภาพ |
|---|
| - มีการคัดเลือกวัสดุ / อุปกรณ์ที่มีคุณภาพ - มีการติดตั้งวัสดุ / อุปกรณ์อย่างถูกต้องตามมาตรฐานและเหมาะสมสำหรับการใช้งาน |

การนำเสนอข้อมูลข่าวสารของหอกระจายข่าวแบบเสียงตามสาย มีอุปกรณ์ที่จำเป็นต้องใช้ในการส่งกระจายเสียงอยู่หลายรายการ อุปกรณ์เหล่านี้สามารถแบ่งออกได้เป็น 3 ส่วนใหญ่ๆ ได้แก่ อุปกรณ์ส่วนที่ป้อนเข้า อุปกรณ์ส่วนที่เป็นตัวเครื่องขยายเสียง และอุปกรณ์ส่วนที่ส่งออก อุปกรณ์ทั้ง 3 ส่วนนี้เชื่อมต่อกันเข้าเป็นระบบการกระจายเสียง ตามแผนภูมิดังต่อไปนี้

แผนภูมิที่ 2.3 การต่อพ่วงอุปกรณ์ในระบบกระจายเสียง



2.3.1 อุปกรณ์ส่วนที่ป้อนเข้า (IN PUT) คืออุปกรณ์ส่วนที่ใช้ป้อนสัญญาณที่ต้องการจะขยาย เช่น เสียงพูด เพลง ให้ออกทางลำโพง อุปกรณ์ที่สำคัญในส่วนนี้ได้แก่

1) ไมโครโฟน หน้าที่สำคัญของไมโครโฟน คือ การเปลี่ยนคลื่นเสียงให้เป็นสัญญาณไฟฟ้า ไมโครโฟนที่จะนำมาติดตั้งหรือใช้งานสำหรับหอกระจายข่าว ควรมีคุณลักษณะดังต่อไปนี้

คุณลักษณะทั่วไป

1. เป็นไมโครโฟนพร้อมขาตั้งยาว 13 นิ้ว แบบขี้อ่อน
2. โครงสร้างทนทานต่อการใช้งาน
3. ตัวไมโครโฟนและสายสามารถถอดแยกได้
4. สายไมโครโฟนยาวไม่น้อยกว่า 4.5 เมตร พร้อมขั้วต่อสายทั้ง 2 ด้าน
5. สามารถใช้ร่วมกับเครื่องขยายเสียงได้ดี



ภาพที่ 2.3.1 ก ไมโครโฟนแบบขี้อ่อน

คุณลักษณะทางเทคนิคของไมโครโฟน

ไมโครโฟนที่จะนำมาใช้งานสำหรับหอกระจายข่าว ควรมีคุณลักษณะทางเทคนิค
ไม่ต่ำกว่านี้



ภาพที่ 2.3.1 ข สายไมโครโฟนสำหรับใช้งานในหอกระจายข่าว

| ลำดับที่ | รายการ | คุณลักษณะ |
|----------|----------------------|------------------------|
| 1. | Transducer Principle | Dynamic |
| 2. | Polar Pattern | Cardioid |
| 3. | Frequency range | 80 – 12,000 Hz |
| 4. | Impedance | ≤ 600 Ohms |
| 5. | Connector Type | Standard XLR |
| 6. | Sensitivity | ≤ 70 dBv at 1 KHz |

2) เครื่องเล่นเทป ควรมีคุณลักษณะดังต่อไปนี้

คุณลักษณะทั่วไป

1. เป็นเครื่องที่สามารถเล่นเทปและบันทึกเสียงได้ในตัว
2. สามารถเล่นเทปด้วยระบบ Auto Reverse ได้
3. สามารถติดตั้งในตู้อุปกรณ์ขนาด 19 นิ้วได้
4. เป็นเครื่องที่ใส่ตลับเทปจากด้านหน้า



ภาพที่ 2.3.1 ค เครื่องเล่นเทป

คุณลักษณะทางเทคนิคของเครื่องเล่นเทป

เครื่องเล่นเทปที่จะนำมาใช้งานสำหรับหอกระจายข่าว ควรมีคุณลักษณะทางเทคนิคไม่ต่ำกว่านี้

| ลำดับที่ | รายการ | คุณลักษณะ |
|----------|--------------------|----------------------------|
| 1. | Track System | 4 Track, 2 Channels Stereo |
| 2. | Tape Speed | 4.76 Cm/S |
| 3. | Frequency Response | 40 – 12,000 Hz |
| 4. | Power Requirement | 220 VAC 50 Hz |

3) เครื่องเล่นซีดี ควรมีคุณลักษณะดังต่อไปนี้
คุณลักษณะทั่วไป

1. สามารถเล่นในระบบ CD และ MP3 ได้
2. มีตัวเลขแสดง Track ที่กำลังเล่นได้
3. ไล่แผ่นซีดีจากด้านหน้าเครื่อง
4. สามารถติดตั้งในตู้อุปกรณ์ขนาด 19 นิ้วได้



ภาพที่ 2.3.1 ง เครื่องเล่นซีดี

คุณลักษณะทางเทคนิคของเครื่องเล่นซีดี

เครื่องเล่นซีดีที่จะนำมาใช้งานสำหรับหอกระจายข่าว ควรมีคุณลักษณะทางเทคนิค
ไม่ต่ำกว่านี้

| ลำดับที่ | รายการ | คุณลักษณะ |
|----------|--------------------|-----------------------|
| 1. | Audio Channel | 2 Ch [Stereo] |
| 2. | Disc | Standard Compact Disc |
| 3. | Frequency Response | 30 – 18,000 Hz |
| 4. | Power Requirement | 220 VAC 50 Hz |

4) จูนเนอร์ (TUNER) หรือ เครื่องรับวิทยุ ควรมีคุณลักษณะดังต่อไปนี้
คุณลักษณะทั่วไป

1. แสดงความถี่ด้วยระบบตัวเลขไว้ด้านหน้าเครื่อง
2. สามารถติดตั้งในตู้อุปกรณ์ขนาด 19 นิ้วได้
3. มีสายอากาศทั้งระบบ AM และ FM พร้อมใช้งาน



ภาพที่ 2.3.1 จ จูนเนอร์ (TUNER)

คุณลักษณะทางเทคนิคของจูนเนอร์ ควรมีคุณลักษณะทางเทคนิคไม่ต่ำกว่านี้

| ลำดับที่ | รายการ | คุณลักษณะ |
|----------|-----------------------------|--------------------------------|
| 1. | Frequency Range AM FM | 540 – 1600 KHz 88 – 108 MHz |
| 2. | Power Requirement | 220 Vac 50 Hz |

2.3.2 อุปกรณ์ส่วนที่เป็นตัวเครื่องขยายเสียง (AMPLIFIER) ทำหน้าที่สำคัญในการขยายพลังงานเสียงที่มีกำลังต่ำมาก ให้กลายเป็นพลังงานเสียงที่มีกำลังสูงออกทางลำโพง เครื่องขยายเสียงที่จะนำมาใช้งานสำหรับหอกระจายข่าว ควรมีคุณลักษณะดังต่อไปนี้

คุณลักษณะทั่วไป

1. มีปุ่มปรับต่างๆ อยู่ด้านหน้าเครื่อง
2. มี Led Level Meter แสดงระดับสัญญาณเสียง
3. มีช่อง Input – Output สำหรับต่อเติมโทรศัพท์
4. มีช่อง AUX input ไม่ต่ำกว่า 2 ช่อง
5. มีช่อง MIC input ไม่ต่ำกว่า 2 ช่อง
6. มีปุ่มปรับ BASS, TREBLE
7. มีปุ่มปรับ MASTER
8. มีระบบป้องกัน Output short circuit เพื่อป้องกันความเสียหายของวงจรขยายกำลัง
9. มีระบบป้องกัน Over temperature ที่ตัวขับกำลังและมีพัดลมระบายความร้อนในตัว
10. มีระบบป้องกัน Power Surge protection ที่ line AC 220 V. เพื่อป้องกันไฟกระชาก
11. สามารถติดตั้งในตู้อุปกรณ์ขนาด 19 นิ้วได้



ภาพที่ 2.3.2 เครื่องขยายเสียง (AMPLIFIER)

คุณลักษณะทางเทคนิคของเครื่องขยายเสียง

เครื่องขยายเสียงที่จะนำมาใช้งานสำหรับหอกระจายข่าว ควรมีคุณลักษณะทางเทคนิค
ไม่ต่ำกว่านี้

| ลำดับที่ | รายการ | คุณลักษณะ |
|----------|---|--|
| 1. | Power Output | 300 W |
| 2. | Frequency Response | 40 Hz-18 KHz-3dB |
| 3. | THD [1 KHz] | 0.1% or better |
| 4. | Output Impedance | 4-8 Ohms มีวงจร Line Matching ' ไม่ต่ำกว่า 70 V |
| 5. | Input Impedance - MIC - AUX - Tape | $\leq 1K \Omega$ $\geq 1K \Omega$ $\geq 1K \Omega$ |
| 6. | Power Requirement | AC 220 V. 50 Hz $\pm 20\%$ DC 24 V |

2.3.3 อุปกรณ์ส่วนที่ส่งออก (OUT PUT) ได้แก่ ลำโพงและสายลำโพง ซึ่งเมื่อนำมาติดตั้ง
กับหอกระจายข่าว ควรมีคุณลักษณะดังนี้

1) ลำโพง (DRIVER UNIT HORN)

คุณลักษณะทั่วไป

1. โครงสร้างทำด้วยวัสดุเบา และทนทานพร้อมขาตั้งและตัวยึดต่างๆ
2. ตัวอุปกรณ์ต้องสามารถทนแดดและฝนได้ดี



ภาพที่ 2.3.3 ลำโพงฮอร์นแบบต่างๆ

คุณลักษณะทางเทคนิคของลำโพง

ลำโพงที่จะนำมาใช้งานสำหรับหอกระจายข่าว ควรมีคุณลักษณะทางเทคนิค ไม่

ต่ำกว่านี้

| ลำดับที่ | รายการ | คุณลักษณะ |
|----------|-------------------------|--------------------------|
| 1. | Power Rating | ≥ 100 W |
| 2. | Horn | ≥ 15 " |
| 3. | Line matching | ไม่น้อยกว่า 70 V |
| 4. | Sensitivity [1 W / 1 M] | ≥ 108 dB at 1 KHz |
| 5. | Frequency / response | 300 - 6,000 Hz or better |

2) สายลำโพง

คุณลักษณะทั่วไป

1. ใช้สายลำโพงแบบ Out Door มีแถบสีป้องกันการกลับขั้ว
2. มีลวดขึงภายในสายทนแรงดึงและความร้อนสูงๆ ได้ดี มีความยาวไม่น้อยกว่า 30 เมตร มีขนาด \varnothing ของตัวนำสัญญาณไม่ต่ำกว่า $2 \times 2.5 \text{ Sq.mm}$ ตลอดตั้งแต่ลำโพงถึงชุด Amplifier

ตู้อุปกรณ์

นอกจากอุปกรณ์ต่างๆ ทั้ง 3 ส่วนที่ต้องใช้ในระบบของการส่งกระจายเสียงแล้ว เพื่อให้การติดตั้งและการเก็บรักษาอุปกรณ์ต่างๆ มีความเป็นระเบียบเรียบร้อย สวยงาม สะดวก ในการใช้งานและการดูแลรักษา องค์กรปกครองส่วนท้องถิ่น ควรจัดหาตู้อุปกรณ์ (RACK) สำหรับใช้ในการติดตั้งอุปกรณ์ที่จำเป็นต้องทำการต่อพ่วงเข้าด้วยกัน เช่น เครื่องเล่นซีดี เครื่องเล่นเทป เครื่องขยายเสียง ตู้อุปกรณ์ดังกล่าวควรมีคุณลักษณะดังต่อไปนี้

คุณลักษณะทั่วไปของตู้อุปกรณ์ (RACK)

1. เป็นตู้ทำด้วยเหล็กทั้ง 4 ด้าน มีประตูปิดล็อกใส่กุญแจสามารถถอดออกและใส่กลับได้ง่าย ใช้สำหรับติดตั้งอุปกรณ์ชุดเครื่องเสียงทั้งหมดเป็นอย่างน้อย
2. มีสวิตช์ปิด - เปิดไฟทั้งระบบ BREAKER และไฟสีแดง แสดงกระแสไฟเข้าสู่ระบบ ติดตั้งไว้ที่หน้าตู้เพื่อสะดวกในการใช้งาน
3. ตัวตู้ต้องมีช่องระบายความร้อนที่ด้านข้างหรือด้านหลังตู้ ภายในตู้ต้องมีเต้าเสียบไฟฟ้าให้เพียงพอใช้งานและสำรองไว้ไม่ต่ำกว่า 2 จุด
4. ระยะห่างของแนวยึดอุปกรณ์มีขนาดมาตรฐาน 19 นิ้ว
5. ตัวตู้พ่นด้วยสีอย่างดี สีเทาไมโลโก้และตัวอักษรขององค์กรปกครองส่วนท้องถิ่นด้านหน้าหรือด้านข้างตู้



ภาพที่ 2.3.1 ข การติดตั้งอุปกรณ์ในตู้อุปกรณ์ (RACK) เรียงตามลำดับจากชั้นล่างสุด
เครื่องขยายเสียง เครื่องเล่นเทป จูนเนอร์ และ เครื่องเล่นซีดี

2.3.4 การติดตั้งระบบเสียงตามสายในหมู่บ้านหรือชุมชน (แบบไม่มีเสาติดตั้งลำโพง)

ในบางพื้นที่องค์กรปกครองส่วนท้องถิ่นอาจประสบปัญหาเกี่ยวกับการคัดเลือกทำเลที่ตั้งที่เหมาะสมสำหรับการก่อสร้างหอกระจายข่าวได้ยาก เช่น ชุมชนที่ตั้งอยู่ในเขตเมือง เนื่องจากความหนาแน่นของชุมชน ทำให้ไม่สามารถหาพื้นที่ที่เหมาะสมสำหรับการก่อสร้าง ตัวโครงเสาติดตั้งลำโพงได้ หรือในบางชุมชนที่ประชาชนมีการตั้งถิ่นฐานกันอย่างค่อนข้าง กระจาย กระจาย เช่น ชุมชนที่คนส่วนใหญ่ประกอบอาชีพทางการทำสวน ทำไร่ ซึ่งทำให้ การกระจายเสียงของหอกระจายข่าวเกิดประโยชน์น้อยและไม่ทั่วถึง แนวทางหนึ่งของการแก้ไขปัญหา คือ การติดตั้งระบบเสียงตามสายภายในหมู่บ้านหรือชุมชน การติดตั้งระบบนี้จะทำให้ การเผยแพร่ข้อมูลข่าวสารภายในชุมชนทำได้อย่างทั่วถึง เนื่องจากการเดินสายลำโพงสามารถ ต่อพ่วงไปได้ไกล นอกจากนี้ยังสามารถเลือกจุดติดตั้งลำโพงสำหรับการกระจายเสียงได้หลายจุดตามที่ต้องการ

1) อุปกรณ์สำหรับระบบเสียงตามสายภายในหมู่บ้านหรือชุมชน

ระบบเสียงตามสายภายในหมู่บ้านหรือชุมชน สามารถใช้อุปกรณ์ชนิดเดียวกับหอกระจายข่าวได้ทุกชิ้น เช่น เครื่องขยายเสียง เครื่องเล่นเทป เครื่องเล่นซีดี จูนเนอร์ โดยมีอุปกรณ์ที่จำเป็นต้องติดตั้งเพิ่มเติม ได้แก่ อุปกรณ์ที่เรียกว่า **ไลน์ ทรานส์ฟอร์มเมอร์ (LINE TRANSFORMER)** ซึ่งเป็นอุปกรณ์สำหรับใช้เปลี่ยนแปลงค่าแรงดันของกำลัง ให้เหมาะสมสำหรับการกระจายเสียงในแต่ละจุด เนื่องจากระบบเสียงตามสายภายในหมู่บ้านหรือชุมชน ต้องมีการต่อสายลำโพงเป็นระยะทางยาวมาก ซึ่งจะทำให้เกิดการสูญเสียกำลังภายในสายลำโพง ดังนั้นจึงจำเป็นต้องติดตั้งอุปกรณ์ชนิดนี้ที่เครื่องขยายเสียงและที่ลำโพงแต่ละจุดเพื่อช่วยให้การกระจายเสียงมีคุณภาพ ที่สม่ำเสมอ

2) การติดตั้งลำโพงและสายลำโพงสำหรับระบบเสียงตามสายภายในหมู่บ้านหรือชุมชน

ในระบบเสียงตามสาย การติดตั้งลำโพงสามารถติดตั้งกับชายคาบ้าน หรือสิ่งก่อสร้างอื่นๆ เช่น เสาไฟฟ้า ซึ่งถ้าเป็นเสาของการไฟฟ้าจะต้องมีการขออนุญาตติดตั้งให้ถูกต้อง การติดตั้งลำโพงในระบบนี้ ตัวลำโพงมักถูกแดดถูกฝน อุปกรณ์ ไลน์ ทรานส์ฟอร์มเมอร์ ที่ใช้จึงควรมีฝาครอบกันแดดกันฝนให้ด้วย สำหรับสายลำโพงควรใช้สายขนาดใหญ่ หรือใช้สายโทรศัพท์ ซึ่งจะช่วยให้การกระจายเสียงมีคุณภาพสูงและมีความทนทาน



ภาพที่ 2.3.1 ข การติดตั้งลำโพงของระบบเสียงตามสายภายในหมู่บ้านหรือชุมชน

2.4 การประมาณการราคาก่อสร้างหอกระจายข่าว

ผลที่คาดว่าจะได้รับ องค์กรปกครองส่วนท้องถิ่นมีการประมาณการราคาก่อสร้างหอกระจายข่าวอย่างเหมาะสม

การประมาณการราคาก่อสร้างหอกระจายข่าวแบบเสียงตามสาย องค์กรปกครองส่วนท้องถิ่นสามารถเลือกดำเนินการได้ในหลายแนวทางด้วยกัน โดยหากองค์กรปกครองส่วนท้องถิ่นใดที่ต้องการประมาณการราคาก่อสร้างหอกระจายข่าวเอง ก็สามารถประมาณการราคาก่อสร้างได้โดยการถอดแบบก่อสร้างและสืบค้นข้อมูลค่าวัสดุก่อสร้างแต่ละรายการ จากแหล่งข้อมูลดังต่อไปนี้

1. ฐานข้อมูลราคาวัสดุก่อสร้างของสำนักดัชนีเศรษฐกิจการค้า กระทรวงพาณิชย์ โดยสืบค้นจากเว็บไซต์ www.price.moc.go.th

2. เอกสารคู่มือการประมาณราคาก่อสร้าง ซึ่งจัดพิมพ์โดยสำนักพิมพ์ต่างๆ ตามที่ปรากฏในรายชื่อเอกสารอ้างอิงของมาตรฐานนี้

สำหรับองค์กรปกครองส่วนท้องถิ่น ที่ดำเนินการก่อสร้างหอกระจายข่าวโดยใช้แบบก่อสร้างมาตรฐานของกรมส่งเสริมการปกครองท้องถิ่น สามารถประมาณการราคาก่อสร้างได้ตามรายการ ต่อไปนี้

2.4.1 การประมาณราคาก่อสร้างตัวเสาติดตั้งลำโพง

ตาราง 2.4.1 (ตัวอย่าง) รายการประมาณราคาก่อสร้างตัวเสาติดตั้งลำโพงตามแบบก่อสร้าง
มาตรฐานของหอกระจายข่าวแบบเสียงตามสาย (ราคาต่อ 1 แห่ง)

| ลำดับ | รายการ | จำนวน | หน่วย | ค่าวัสดุสิ่งของ | | ค่าแรงงาน | | ยอดรวมค่า วัสดุและ ค่าแรงงาน |
|-------|--|-------|-------|-----------------|---------------|-----------------|---------------|------------------------------------|
| | | | | ราคา หน่วยละ | จำนวน เงิน | ราคา หน่วยละ | จำนวน เงิน | |
| 1 | ค่าแรงขุดดิน | 0.78 | ลบ.ม. | - | - | 90 | 70 | 70 |
| 2 | เสาเข็ม $\varnothing 0.15 \times$ 6.00 ม. | 4 | ต้น | 450 | 1,800 | - | - | 1,800 |
| | ค่าแรงตอกเสาเข็ม | 4 | ต้น | - | - | 200 | 800 | 800 |
| 3 | ทรายอัดแน่น | 0.19 | ลบ.ม. | 200 | 49 | 44 | 8 | 57 |
| 4 | คอนกรีตหยาบ | 0.14 | ลบ.ม. | 1,720 | 241 | 197 | 28 | 269 |
| 5 | คอนกรีต ค.2 | 0.249 | ลบ.ม. | 2,010 | 488 | 197 | 48 | 536 |
| 6 | ไม้แบบ | 0.86 | ตร.ม. | 385 | 331 | - | - | 331 |
| | ค่าแรงไม้แบบ | 1.08 | ตร.ม. | - | - | 99 | 107 | 107 |
| | ไม้คร่า | 0.26 | ลบ.ฟ. | 305 | 79 | - | - | 79 |
| | ตะปู | 0.22 | กก. | 22 | 5 | - | - | 5 |
| 7 | เหล็ก d1a. 12 มม. | 11 | กก. | 15.95 | 175 | 2.64 | 29 | 204 |
| | ลวดผูกเหล็ก | 0.22 | กก. | 22 | 5 | - | - | 5 |
| | เหล็ก d1a. 9 มม. | 1 | กก. | 16.37 | 16 | 7 | 7 | 23 |
| 8 | ท่อ $\varnothing 48.6 \times 3.2$ ม. | 113 | กก. | 21 | 2,373 | 7 | 791 | 3,164 |
| 9 | เหล็ก RB \varnothing d1a.9 มม. | 45 | กก. | 16.37 | 737 | 7 | 315 | 1,052 |
| 10 | เหล็กแผ่น $\varnothing 120$ มม. | 13 | กก. | 18 | 234 | 7 | 91 | 325 |
| | BOLT M 12 | 36 | ตัว | 25 | 900 | - | - | 900 |
| 11 | ทาสีกันสนิม | 8 | ตร.ม. | 40 | 320 | 39 | 312 | 632 |
| | รวมค่าวัสดุและค่าแรง เป็นเงิน | | | | | | | 10,359 |

หมายเหตุ : ราคากลางใช้ราคาวัสดุที่กรมการค้าภายในหรือสำนักงานพาณิชย์จังหวัด
กำหนด

2.4.2 การประมาณราคาติดตั้งอุปกรณ์กระจายเสียง

ความก้าวหน้าของวงการอิเล็กทรอนิกส์ในปัจจุบัน ทำให้อุปกรณ์ที่เกี่ยวข้องกับ
เครื่องขยายเสียงมีราคาต่ำลงมาก อย่างไรก็ตาม อุปกรณ์เครื่องขยายเสียงเหล่านี้ มีความแตกต่างกัน
อย่างมาก ทั้งในด้านของราคาและคุณภาพ ดังนั้นองค์กรปกครองส่วนท้องถิ่นควรมีการศึกษา
เปรียบเทียบข้อมูลของอุปกรณ์แต่ละรุ่นแต่ละแบบ ก่อนที่จะตัดสินใจสั่งซื้อ และไม่ควรให้
ความสำคัญกับอุปกรณ์ที่มีราคาต่ำเพียงอย่างเดียว เนื่องจากอุปกรณ์ราคาต่ำบางครั้งอาจไม่มี
คุณภาพ และก่อให้เกิดปัญหาในการซ่อมบำรุงภายหลัง สำหรับข้อมูลเบื้องต้นและราคาของอุปกรณ์
เครื่องเสียงประเภทต่างๆ สามารถสืบค้นได้จากเว็บไซต์ของกรมการค้าภายใน กระทรวงพาณิชย์
www.dit.go.th หรือ ที่เว็บไซต์เกี่ยวกับอุปกรณ์เครื่องเสียงอื่นๆ เช่น www.Banmoh.com

ตาราง 2.4.2 (ตัวอย่าง) รายการประมาณราคาติดตั้งอุปกรณ์กระจายเสียงแบบเสียงตามสาย

| รายการอุปกรณ์ | ราคาโดยประมาณ หน่วยละ (บาท) |
|-----------------------------------|-----------------------------|
| 1. ไมโครโฟนพร้อมขาตั้งแบบขี้อ่อน | 1,800 |
| 2. เครื่องเล่นเทป | |
| - ชนิดเทปเดี่ยว | 4,000 |
| - ชนิดเทปคู่ | 6,000 |
| 3. เครื่องเล่นซีดี | 2,000 |
| 4. จูนเนอร์ | 6,000 |
| 5. เครื่องขยายเสียง | 8,000 |
| 6. ลำโพง | 2,000 |
| 7. สายลำโพง (ม้วนละ) | 1,500 |
| ความยาวม้วนละ 90 เมตร | |
| 8. ตู้อุปกรณ์ ขนาด 19" | 7,000 |
| รวมราคาติดตั้งอุปกรณ์ (โดยประมาณ) | 40,000 |

หมายเหตุ: ราคานี้สามารถเปลี่ยนแปลงได้ ทั้งนี้ ให้ตรวจสอบราคากลาง หรือ ตรวจสอบกับสำนักงานพาณิชย์จังหวัด

2.5 การควบคุมงานก่อสร้างหอกระจายข่าว

ผลที่คาดว่าจะได้รับ องค์กรปกครองส่วนท้องถิ่นมีการควบคุมงานก่อสร้าง หอกระจายข่าวอย่างถูกต้องตามหลักพื้นฐานทางวิศวกรรม เพื่อให้การก่อสร้างมีความปลอดภัย เสร็จสิ้นในเวลาอันรวดเร็ว และสามารถใช้งานได้อย่างเต็มประสิทธิภาพ

การควบคุมงานก่อสร้าง และการดำเนินการก่อสร้างหอกระจายข่าว ให้ปฏิบัติตามระเบียบกระทรวงมหาดไทย ว่าด้วยการพัสดุขององค์กรปกครองส่วนท้องถิ่น การก่อสร้างหอกระจายข่าวหากปราศจากการควบคุมงานก่อสร้างที่ถูกต้องแล้ว ถึงแม้หอกระจายข่าวนั้น

จะได้รับการออกแบบมาอย่างดีเพียงใด เมื่อสร้างเสร็จแล้ว ก็อาจไม่มีคุณภาพเพียงพอที่จะใช้งานได้อย่างเต็มประสิทธิภาพ และมักสร้างปัญหาในภายหลังให้กับผู้ใช้งาน ทั้งในด้านของความปลอดภัยในการใช้งาน และภาระในการซ่อมแซมบำรุงรักษา

การก่อสร้างหอกระจายข่าว เป็นโครงการก่อสร้างที่ครอบคลุมงานช่างหลายสาขา หลายประเภท ซึ่งในงานก่อสร้างแต่ละประเภทยัง ต้องการรายละเอียดของการควบคุมงาน ที่แตกต่างกัน สำหรับการก่อสร้างหอกระจายข่าวขององค์กรปกครองส่วนท้องถิ่น สามารถจำแนกการควบคุมงานก่อสร้างสำหรับงานแต่ละประเภทได้ดังนี้

2.5.1 งานขุดดินฐานราก ควรดำเนินการดังต่อไปนี้

- 1) ศึกษาแบบก่อสร้างและบริเวณตำแหน่งของจุดที่จะขุด ว่ามีจำนวนเท่าใด
- 2) ศึกษาสภาพดินที่จะขุดและความลาดเอียงของหลุมที่เหมาะสมเพื่อป้องกันดินพัง
- 3) กำหนดขนาดของหลุมที่จะขุด ทั้งความกว้าง ความยาว ความลึก ทั้งนี้ต้องให้มีพื้นที่ที่จะทำงานกันหลุมได้สะดวกด้วย
- 4) กำหนดเครื่องมือที่จะขุดและบดอัดให้เหมาะสม เพื่อป้องกันมิให้เกิดอันตรายต่อโครงสร้างอื่นหรือสิ่งปลูกสร้างที่อยู่ใกล้เคียง
- 5) ในกรณีที่ขุดดินลึกมากและใกล้สิ่งปลูกสร้าง จะต้องใช้เข็มไม้หรือ sheet pile เพื่อป้องกันดินพังทะลายและจะต้องปฏิบัติงานตามรายการแบบที่วิศวกรออกแบบ
- 6) ควรเตรียมเครื่องสูบน้ำให้พร้อม หากมีน้ำขังกันหลุม ต้องสูบน้ำออกให้หมดก่อนลงทรายรองพื้นเทคอนกรีต
- 7) วัสดุที่ใช้ถมกลับให้ใช้ทราย ลูกกรัง หินคลุก และต้องบดอัดเป็นชั้นๆ ให้แน่น
- 8) การขุดดินจากหลุมควรวางแผนหาสถานที่สำหรับกอง โดยจะต้องไม่กีดขวางการปฏิบัติงานส่วนอื่นและไม่ต้องขนย้ายเข้าซ้อน

2.5.2 งานตอกเสาเข็ม สำหรับองค์กรปกครองส่วนท้องถิ่นที่มีการก่อสร้างหอกระจายข่าว โดยใช้ฐานรากแบบเสาเข็ม การควบคุมงานตอกเสาเข็มควรดำเนินการดังต่อไปนี้

- 1) การกองเส้าเข็มต้องมีไม้หมอนรอง การยกหรือชักลากเส้าเข็มต้องระวังไม่ให้เส้าเข็มแตกร้าวและทำให้หมุดที่กำหนดไว้เคลื่อนย้าย
- 2) ตรวจสอบขนาดและคุณภาพ รอยร้าว หรือรอยแตกหัก และอายุการหล่อของเส้าเข็ม ทุกคัน
- 3) ผู้รับจ้างหรือผู้ผลิตเส้าเข็มจะต้องส่งรายการคำนวณ ขนาดความสูงป็นจัน ขนาดน้ำหนักลูกค้ำที่ใช้เพื่อรับความเห็นชอบจากฝ่ายออกแบบ
- 4) ผู้รับจ้างต้องจัดอุปกรณ์ที่ใช้ในการตอกเส้าเข็มให้ครบถ้วน เช่น หมวกครอบ กระสอบรองหัวเส้าเข็มและเส้าส่งหัวเส้าเข็ม
- 5) จัดลำดับขั้นตอนการตอกเส้าเข็ม และแนวการเดินป็นจัน เพื่อประกอบการวางแผนการตอกว่าจะเริ่มจากจุดใดก่อน
- 6) การยึดเส้าเข็มกับตะเกียบป็นจันต้องแน่นขณะตอก เพื่อป้องกันปลายเส้าเข็มแกว่งหรือเลื่อนจากตำแหน่ง การตอกเส้าเข็มแต่ละคันต้องตอกต่อเนื่องกันไป จนปลายเข็มได้จำนวนคัน หรือระดับที่ต้องการ
- 7) ตรวจสอบตำแหน่งเส้าเข็มที่ตอกแล้วเสร็จทุกคัน ว่ามีระยะคลาดเคลื่อนหรือหนีศูนย์เกินจากระยะคลาดเคลื่อนที่ยอมให้หรือไม่ เพื่อจะได้ดำเนินการแก้ไขต่อไป
- 8) ในกรณีตอกเส้าเข็มใกล้สายไฟฟ้าแรงสูงจะต้องใส่ Guard หุ้มสายไฟเพื่อป้องกันอันตรายตลอดเวลาการตอกเส้าเข็ม
- 9) ตรวจสอบบริเวณใกล้เคียงว่ามีอาคารหรือสิ่งปลูกสร้างใด จะเป็นอันตรายจากการตอกเส้าเข็มหรือไม่ โดยให้สังเกตหรือบันทึกไว้ว่าอาคารใดมีรอยร้าวหรือชำรุดก่อนการตอกเส้าเข็มหรือไม่เพื่อเปรียบเทียบกับสภาพภายหลังการตอกเส้าเข็มเสร็จแล้ว
- 10) ในขณะที่ตอกเส้าเข็มและในขณะที่ทำการบันทึกข้อมูลต่างๆ ผู้ควบคุมงานจะต้องอยู่ควบคุมโดยใกล้ชิดตลอดเวลา

2.5.3 งานคอนกรีต คอนกรีต คือ วัสดุทางวิศวกรรม ที่นิยมใช้ในงานก่อสร้างต่างๆ เนื่องจากวัสดุที่ใช้เป็นส่วนผสมของคอนกรีต มีอยู่เป็นจำนวนมากตามธรรมชาติ และมีราคา ไม่สูงมากเมื่อเทียบกับวัสดุวิศวกรรมชนิดอื่นๆ วัสดุที่นำมาใช้เป็นส่วนผสมของคอนกรีตทั่วไปได้แก่

- 1) **ปูนซีเมนต์** เป็นวัสดุประสานที่ได้จากการเผาส่วนผสมต่างๆ ได้แก่ หินปูนหรือปูนขาว กับดินเหนียวหรือหินดินดาน นำมาบดผสมกันในสัดส่วนที่เหมาะสม ปูนซีเมนต์ที่ผลิตใช้กันมากที่สุดในปัจจุบันได้แก่ ปูนซีเมนต์พอร์ตแลนด์
- 2) **มวลรวม** ได้แก่ หิน กรวด และทรายหยาบ มวลรวมเป็นวัสดุที่ได้จากธรรมชาติ การเลือกใช้วัสดุมีส่วนสำคัญที่ช่วยให้คอนกรีตมีคุณภาพดี วัสดุมวลรวมจะต้องสะอาด แข็งแรง ทนทาน มีเหลี่ยมคม ไม่ขยายตัวมาก วัสดุจะต้องคละอยู่ภายในกำหนด ซึ่งจะทำให้คอนกรีตมีเนื้อแน่นสม่ำเสมอดี
- 3) **น้ำ** ที่ใช้ในการผสมคอนกรีต ต้องเป็นน้ำที่สะอาดปราศจากสิ่งเจือปนจากความเป็นกรดเป็นด่าง น้ำมัน และสารอินทรีย์อื่นๆ ที่จะทำให้เป็นอันตรายต่อคอนกรีต โดยปกติแล้ว น้ำประปา และน้ำจืดตามธรรมชาติส่วนใหญ่ที่ไม่มีส่วนผสมของน้ำทิ้งจากอาคารบ้านเรือนหรือโรงงานอุตสาหกรรม เป็นน้ำที่มีคุณภาพเพียงพอที่จะใช้ผสมคอนกรีตได้
- 4) **สารผสมเพิ่ม** คือสารที่นิยมนำมาเติมลงในส่วนผสมของคอนกรีต เพื่อปรับปรุงหรือเพิ่มประสิทธิภาพของคอนกรีตให้สอดคล้องกับการทำงานตามที่ต้องการ เช่น สารลดปริมาณน้ำในส่วนผสมของคอนกรีต เพื่อให้คอนกรีตมีความชื้นเหลวเท่าๆ กันกับคอนกรีตธรรมดา เมื่อใช้น้ำในส่วนผสมคอนกรีตน้อยลง เป็นต้น

หลักของการผสมคอนกรีต

การผสมปูนซีเมนต์และส่วนผสมต่างๆ เข้าด้วยกัน ควรใช้เครื่องผสมคอนกรีตทำการผสมจนคอนกรีตเป็นเนื้อเดียวกันโดยสม่ำเสมอ และต้องใช้คอนกรีตที่ผสมไว้ให้หมดเสียก่อน จึงจะทำการผสมครั้งต่อไป

สำหรับอัตราส่วนที่เหมาะสมของการผสมคอนกรีต เมื่อใช้ในงานก่อสร้างฐานรากพื้น เสา ของหอกระจายข่าว ควรเป็นอัตราส่วนระหว่างปูนซีเมนต์ ทราย และหิน เท่ากับ 1:2:4 หรือหากเปรียบเทียบเป็นคอนกรีตปริมาตร 1 ลูกบาศก์เมตร ควรประกอบด้วย

- ปูนซีเมนต์ 320 กิโลกรัม
- ทราย 0.45 ลูกบาศก์เมตร

- หิน 0.90 ลูกบาศก์เมตร

ทั้งนี้ปริมาณน้ำทั้งหมดที่ใช้ในการผสมต้องไม่เกิน 31 ลิตรต่อปูนซีเมนต์ 50

กิโลกรัม

หลักของการเทคอนกรีต

การเทคอนกรีตเป็นขั้นตอนสำคัญของงานคอนกรีตทั้งหมด วิธีการเทคอนกรีตที่ถูกต้องจะต้องคำนึงถึงสิ่งต่างๆ ดังต่อไปนี้

1. ต้องป้องกันการแยกของคอนกรีต
2. ป้องกันการพูนเป็นรังผึ้ง
3. ป้องกันไม่ให้แบบและเหล็กเสริมเคลื่อนที่ในระหว่างการเท
4. จะต้องทำให้มีการยึดเกาะระหว่างชั้นการเทของคอนกรีต รวมถึงส่วน

โครงสร้างเดิมที่จะเทต่อเนื่อง

5. ลดการแตกร้าวเนื่องจากการหดตัว
6. เพื่อหลีกเลี่ยงการแยกของคอนกรีต ควรเทคอนกรีตลงมาตรงๆ ลดการกระทบเข้ากับเหล็กเสริมหรือข้างแบบเหนือระดับการเท
7. การเทคอนกรีตควรให้ใกล้กับจุดที่ต้องการเทให้มากที่สุด ไม่ควรให้ไหลไป

ตามทางราบหรือใช้เครื่องเขย่าช่วยในการไหล เพราะจะทำให้คอนกรีตไม่อัดแน่น

หลักของการบ่มคอนกรีต

การบ่มคอนกรีตเป็นขั้นตอนสำคัญที่สุดภายหลังการเทคอนกรีต โดยทันทีที่คอนกรีตเริ่มแข็งตัว จะต้องทำการบ่มโดยเร็ว และใช้เวลาอย่างน้อย 7 วัน เพื่อให้คอนกรีตมีความชื้นเพียงพอที่จะทำปฏิกิริยากับซีเมนต์ได้อย่างสมบูรณ์ การบ่มคอนกรีตสามารถกระทำได้ 3 วิธี คือ

1. การให้ความชื้นแก่คอนกรีต เช่น การฉีดน้ำให้เปียกชุ่มอยู่เสมอ
2. การป้องกันคอนกรีตสูญเสียความชื้น เช่น การใช้วัสดุปิดคลุม
3. การใช้ความร้อนช่วยเร่งปฏิกิริยาระหว่างปูนซีเมนต์กับน้ำ

2.5.4 งานโครงสร้างเหล็ก การก่อสร้างหอคระจายข่าว เกี่ยวข้องกับงานโครงสร้างเหล็กในส่วนของการก่อสร้างโครงเสาคัดตั้งลำโพง ซึ่งการก่อสร้างควรดำเนินการดังนี้

- 1) ตรวจสอบคุณสมบัติของเหล็กที่ใช้ทั้งในด้านขนาด ความกว้าง ความหนา พื้นที่หน้าตัด น้ำหนัก/เมตร และลวดเชื่อมให้ตรงตามที่กำหนดในแบบก่อสร้าง เหล็กจะต้องเป็นเส้นตรงไม่บิดเบี้ยวหรือโก่งงอ สะอาดและไม่เป็นสนิม
- 2) เตรียมพื้นที่ที่จะใช้เก็บกองวัสดุ และบริเวณประกอบโครงสร้าง เส้นทางลำเลียงเพื่อใช้ในการขนส่ง และจุดยืนของรถเครนในการติดตั้งโครงสร้าง
- 3) เตรียมอุปกรณ์และเครื่องมือระบบไฟฟ้า รถยก ยานพาหนะ ให้พร้อมและเหมาะสมกับการใช้งาน
- 4) เตรียมช่างเชื่อมที่จะใช้ให้เพียงพอและควรทดสอบฝีมือช่างก่อน
- 5) ผิวหน้าของเหล็กที่ทำการเชื่อมต้องสะอาด ไม่มีคราบขี้เหล็ก สนิม น้ำมัน ไขมัน หรือสิ่งเจือปนอื่นๆ ผิวหน้าของรอยต่อจะต้องตัดให้เรียบ
- 6) การวางเหล็กเพื่อทำการเชื่อม ควรวางในระดับราบทุกครั้ง
- 7) วิธีการเชื่อมจะต้องเลือกใช้วิธีการซึ่งป้องกันมิให้เกิดการบิดตัว การหดตัว และแรงเครียดขึ้นที่รอยต่อของโครงสร้างนั้นๆ มากเกินไปขณะทำการติดตั้ง
- 8) ก่อนทำการยกติดตั้งให้ตรวจสอบรอยเชื่อมแน่นทุกจุด เคาะขี้เหล็กออกให้หมด ทำการซ่อมสี ณ จุดนั้น พร้อมทาสีให้ครบจำนวนที่ขยก่อนยกติดตั้ง
- 9) ก่อนทำการยกติดตั้ง ให้กำหนดจุดยก และตรวจสอบจุดยกโครงเหล็กว่าจะสามารถรับแรงยกติดตั้งได้หรือไม่
- 10) วางแผนการใช้รถเครนในการติดตั้งให้รัดกุมและมีประสิทธิภาพดังนี้
 - เลือกขนาดรถเครนให้เหมาะสมกับงาน โดยดูจาก Chart ประจำรถ
 - งานประกอบโครงเหล็กต่างๆ ต้องเรียบร้อย
 - ทางเข้า-ออก ต้องหนาแน่น แข็งแรงพร้อมที่จะให้รถเครนวิ่งผ่านได้
 - จุดที่รถเครนที่จะยื่นติดตั้ง ต้องมั่นคงแข็งแรง ไม่มีการทรุดหรือยุบตัวของพื้นที่
 - กำหนดเวลาการใช้รถเครนต้องแน่นอน ชัดเจน และเต็มประสิทธิภาพ

- กำหนดแนว ทิศทาง ขั้นตอนในการติดตั้งตลอดจนการวางระดับต่างๆ ไว้ล่วงหน้า
 - เตรียมกำลังคน เครื่องมือ อุปกรณ์ในการติดตั้งไว้ให้พร้อม
- 11) เตรียมมาตรการความปลอดภัยต่างๆ ในการปฏิบัติงาน การป้องกันและการแก้ปัญหาเฉพาะหน้า กรณีฉุกเฉิน

2.6 การตรวจรับ/ตรวจการจ้างงานติดตั้งหอกระจายข่าว

ผลที่คาดว่าจะได้รับ การตรวจรับ/ตรวจการจ้างงานติดตั้งหอกระจายข่าว มีการกำหนดตัวบุคคล ผู้รับผิดชอบและอำนาจหน้าที่อย่างชัดเจน เพื่อให้การก่อสร้างหอกระจายข่าวเสร็จสิ้นตามกำหนดเวลา และถูกต้องตามระเบียบข้อบังคับที่เกี่ยวข้อง

2.6.1 คณะกรรมการตรวจการจ้าง

การปฏิบัติในการจ้างงานก่อสร้างหอกระจายข่าว ให้เป็นไปตามระเบียบกระทรวงมหาดไทย ว่าด้วยการพัสดุขององค์กรปกครองส่วนท้องถิ่น โดยองค์กรปกครองส่วนท้องถิ่น จะต้องทำการแต่งตั้งคณะกรรมการตรวจรับผลงานหรือตรวจการจ้างงานก่อสร้าง ให้ถูกต้อง คณะกรรมการชุดดังกล่าวประกอบด้วย ประธานกรรมการหนึ่งคน และกรรมการ อย่างน้อยสองคน โดยปกติแล้วการแต่งตั้งคณะกรรมการ ให้ทำการแต่งตั้งจากพนักงาน ส่วนท้องถิ่นหรือข้าราชการอื่นตั้งแต่ระดับ 3 หรือเทียบเท่าขึ้นไป ซึ่งได้รับความเห็นชอบจากผู้บังคับบัญชาของส่วนราชการนั้นๆ ถ้าประธานกรรมการไม่สามารถปฏิบัติหน้าที่ได้ ให้ ผู้บริหารท้องถิ่นแต่งตั้งพนักงานส่วนท้องถิ่นหรือข้าราชการที่มีคุณสมบัติดังกล่าวข้างต้นทำหน้าที่ประธานกรรมการแทน

สำหรับการจัดซื้อหรือการจัดจ้างโดยวิธีสอบราคา ประกวราคา และวิธีพิเศษ ให้ผู้บริหารองค์กรปกครองส่วนท้องถิ่นพิจารณาแต่งตั้งผู้แทนชุมชนหรือประชาชนที่มีความรู้หรือมีประสบการณ์เกี่ยวกับงานจ้างนั้นและมีได้เป็นสมาชิกสภาท้องถิ่น ตามข้อเสนอของชุมชนหรือประชาชนในเขตพื้นที่ดำเนินการเข้าร่วมเป็นคณะกรรมการด้วยอย่างน้อยคณะละสองคน

ในการจ้างครั้งเดียวกันนั้น ห้ามแต่งตั้งผู้ที่เป็นกรรมการเปิดซองสอบราคาหรือกรรมการพิจารณาผลการประกวดราคา เป็นกรรมการตรวจการจ้าง และควรแต่งตั้งผู้ชำนาญการหรือผู้ทรงคุณวุฒิเกี่ยวกับงานจ้างนั้นๆ เข้าร่วมเป็นกรรมการด้วย

2.6.2 หน้าที่ของคณะกรรมการในการตรวจรับ/ตรวจการจ้างงาน

1) ตรวจสอบรายงานการปฏิบัติงานของผู้รับจ้าง และเหตุการณ์แวดล้อม ที่ผู้ควบคุมงานรายงาน โดยตรวจสอบกับแบบก่อสร้างและข้อกำหนดในสัญญาทุกสัปดาห์ รวมทั้งรับทราบหรือพิจารณาการสั่งหยุดงานหรือพักงานของผู้ควบคุมงาน แล้วรายงานผู้บริหารองค์กรปกครองส่วนท้องถิ่นเพื่อพิจารณาสั่งการต่อไป

2) การดำเนินการตามข้อ 1. ในกรณีที่มีข้อสงสัยหรือมีกรณี que เห็นว่าตามหลักวิชาการช่างไม่น่าจะเป็นไปได้ ให้ออกตรวจงานจ้าง ณ สถานที่ที่กำหนดไว้ในสัญญาหรือที่ตกลงให้ทำงานจ้างนั้นๆ โดยให้มีอำนาจสั่งเปลี่ยนแปลงแก้ไขเพิ่มเติมหรือตัดทอนงานจ้างได้ตามที่เห็นสมควร และตามหลักวิชาการช่าง เพื่อให้เป็นไปตามแบบก่อสร้าง และข้อกำหนดในสัญญา

3) โดยปกติให้ตรวจผลงานที่ผู้รับจ้างส่งมอบภายใน 3 วันทำการนับแต่วันที่ประธานกรรมการได้รับทราบการส่งมอบงาน และให้ทำการตรวจรับให้เสร็จสิ้นไปโดยเร็วที่สุด

4) เมื่อตรวจเห็นว่าเป็นการถูกต้อง ครบถ้วน และเป็นไปตามแบบก่อสร้าง และข้อกำหนดในสัญญาแล้ว ให้ถือว่าผู้รับจ้างส่งมอบงานครบถ้วนตั้งแต่วันที่ผู้รับจ้างส่งงานจ้างนั้น และให้ทำใบตรวจรับงานทั้งหมด หรือเฉพาะงวดแล้วแต่กรณี โดยลงชื่อไว้เป็นหลักฐานอย่างน้อยสองฉบับ มอบให้แก่ผู้รับจ้างหนึ่งฉบับ และเจ้าหน้าที่พัสดุหนึ่งฉบับ เพื่อทำการเบิกจ่ายเงินตามระเบียบกระทรวงมหาดไทย ว่าด้วยการพัสดุขององค์กรปกครองส่วนท้องถิ่น และรายงานให้ผู้บริหารองค์กรปกครองส่วนท้องถิ่นทราบ

ในกรณีที่เห็นว่าผลงานที่ส่งมอบทั้งหมดหรืองวดใดก็ตาม ไม่เป็นไปตามแบบก่อสร้าง และข้อกำหนดในสัญญา ให้รายงานผู้บริหารองค์กรปกครองส่วนท้องถิ่นเพื่อทราบ หรือสั่งการแล้วแต่กรณี

5) ในกรณีที่กรรมการตรวจการจ้างบางคนไม่ยอมรับงาน โดยทำความเห็นแย้งไว้ ให้เสนอผู้บริหารองค์กรปกครองส่วนท้องถิ่นเพื่อพิจารณาสั่งการ ถ้าผู้บริหารองค์กรปกครองส่วนท้องถิ่นสั่งการให้ตรวจรับงานจ้างนั้นไว้จึงจะดำเนินการตามข้อ 4.)

2.6.3 ผู้ควบคุมงานจ้างก่อสร้าง

ในการจ้างงานก่อสร้างหอกระจายข่าว ให้ผู้บริหารท้องถิ่นแต่งตั้งผู้ควบคุมงานที่มีความรู้ความชำนาญทางด้านช่างตามลักษณะของงานก่อสร้างจากพนักงานส่วนท้องถิ่น หรือลูกจ้างประจำ หรือพนักงานอื่นของรัฐในสังกัด หรือข้าราชการ หรือลูกจ้างประจำ หรือพนักงาน

อื่นของรัฐในสังกัดอื่น ตามที่ได้รับความเห็นชอบจากผู้บังคับบัญชาของส่วนราชการนั้นๆ ในกรณีที่ลักษณะของงานก่อสร้าง มีความจำเป็นต้องใช้ความรู้ความชำนาญหลายด้าน จะแต่งตั้งผู้ควบคุมงานเฉพาะด้านหรือเป็นกลุ่มบุคคลก็ได้

ผู้ควบคุมงานควรมีคุณสมบัติตามที่ผู้ออกแบบเสนอแนะ และโดยปกติจะต้องมีคุณสมบัติไม่ต่ำกว่าระดับประกาศนียบัตรวิชาชีพ

2.6.4 หน้าที่ของผู้ควบคุมงานจ้างก่อสร้าง

1) ตรวจสอบและควบคุมงาน ณ สถานที่ที่กำหนดไว้ในสัญญา หรือที่ตกลงให้ทำงานจ้างนั้นๆ ทุกวัน ให้เป็นไปตามแบบก่อสร้าง และข้อกำหนดไว้ในสัญญาทุกประการ โดยสั่งเปลี่ยนแปลงแก้ไขเพิ่มเติมหรือตัดทอนงานจ้างได้ตามที่เห็นสมควรและตามหลักวิชาช่าง เพื่อให้เป็นไปตามแบบก่อสร้าง และข้อกำหนดในสัญญา ถ้าผู้รับจ้างขัดขืนไม่ปฏิบัติตามก็สั่งให้หยุดงานนั้นเฉพาะส่วนหนึ่งส่วนใดหรือทั้งหมด แล้วแต่กรณีไว้ก่อน จนกว่าผู้รับจ้างจะยอมปฏิบัติให้ถูกต้องตามคำสั่ง และให้รายงานคณะกรรมการตรวจการจ้างทันที

2) ในกรณีที่ปรากฏว่าแบบก่อสร้าง หรือข้อกำหนดในสัญญามีข้อความขัดกันหรือเป็นที่คาดหมายได้ว่าถึงแม้ว่างานนั้นจะได้เป็นไปตามแบบก่อสร้างและข้อกำหนดในสัญญา แต่เมื่อสำเร็จแล้วจะไม่มั่นคงแข็งแรง หรือไม่เป็นไปตามหลักวิชาช่างที่ดี หรือไม่ปลอดภัย ให้สั่งพักงานนั้นไว้ก่อน แล้วรายงานคณะกรรมการตรวจการจ้างโดยเร็ว

3) จัดบันทึกการปฏิบัติงานของผู้รับจ้างและเหตุการณ์แวดล้อมเป็นรายวัน พร้อมทั้งผลการปฏิบัติงานอย่างน้อยสองฉบับ เพื่อรายงานให้คณะกรรมการตรวจการจ้างทราบทุกสัปดาห์ และเก็บรักษาไว้เพื่อมอบให้แก่เจ้าหน้าที่พัสดุเมื่อเสร็จงานแต่ละงวด โดยถือว่าเป็นเอกสารสำคัญของทางราชการเพื่อประกอบการตรวจสอบของผู้มีหน้าที่ การบันทึกการปฏิบัติงานของผู้รับจ้าง ให้ระบุรายละเอียดขั้นตอนการปฏิบัติงานและวัสดุที่ใช้ด้วย

4) ในวันกำหนดลงมือทำการของผู้รับจ้างตามสัญญา และในวันถึงกำหนดส่งมอบงานแต่ละงวด ให้รายงานผลการปฏิบัติงานของผู้รับจ้างว่าเป็นไปตามสัญญาหรือไม่ ให้คณะกรรมการตรวจการจ้างทราบภายในสามวันทำการนับตั้งแต่วันที่ถึงกำหนดนั้นๆ

2.7 ข้อกำหนดด้านบุคลากร

ผลที่คาดว่าจะได้รับ การดำเนินงานหอกระจายข่าว มีการคัดเลือกและแต่งตั้งบุคคลผู้รับผิดชอบ ในการดำเนินงานอย่างเหมาะสม

| ดัชนีคุณภาพ |
|--|
| - มีการแต่งตั้งคณะกรรมการบริหารงานหอกระจายข่าวอย่างเหมาะสม |
| - ผู้ทำหน้าที่ในการประกาศข่าวมีทักษะในการนำเสนอข่าวสารอย่างถูกต้อง |
| - มีการวิเคราะห์และคัดเลือกข้อมูลข่าวสารที่จะนำเสนอได้อย่างเหมาะสม |
| - มีการกำหนดช่วงเวลาของการนำเสนอข้อมูลข่าวสารอย่างเหมาะสม |

ในการดำเนินงานหอกระจายข่าว ผู้ที่มีบทบาทสำคัญในการดำเนินงาน แบ่งออกได้เป็น 2 กลุ่ม ได้แก่

- 1) คณะกรรมการบริหารการดำเนินงานหอกระจายข่าวประจำหมู่บ้านและชุมชน
- 2) ผู้ประกาศข่าวประจำหมู่บ้านและชุมชน

2.7.1 คณะกรรมการบริหารการดำเนินงานหอกระจายข่าวประจำหมู่บ้านและชุมชน

คณะกรรมการบริหารการดำเนินงานหอกระจายข่าวประจำหมู่บ้านและชุมชน ประกอบด้วยบุคคลต่อไปนี้

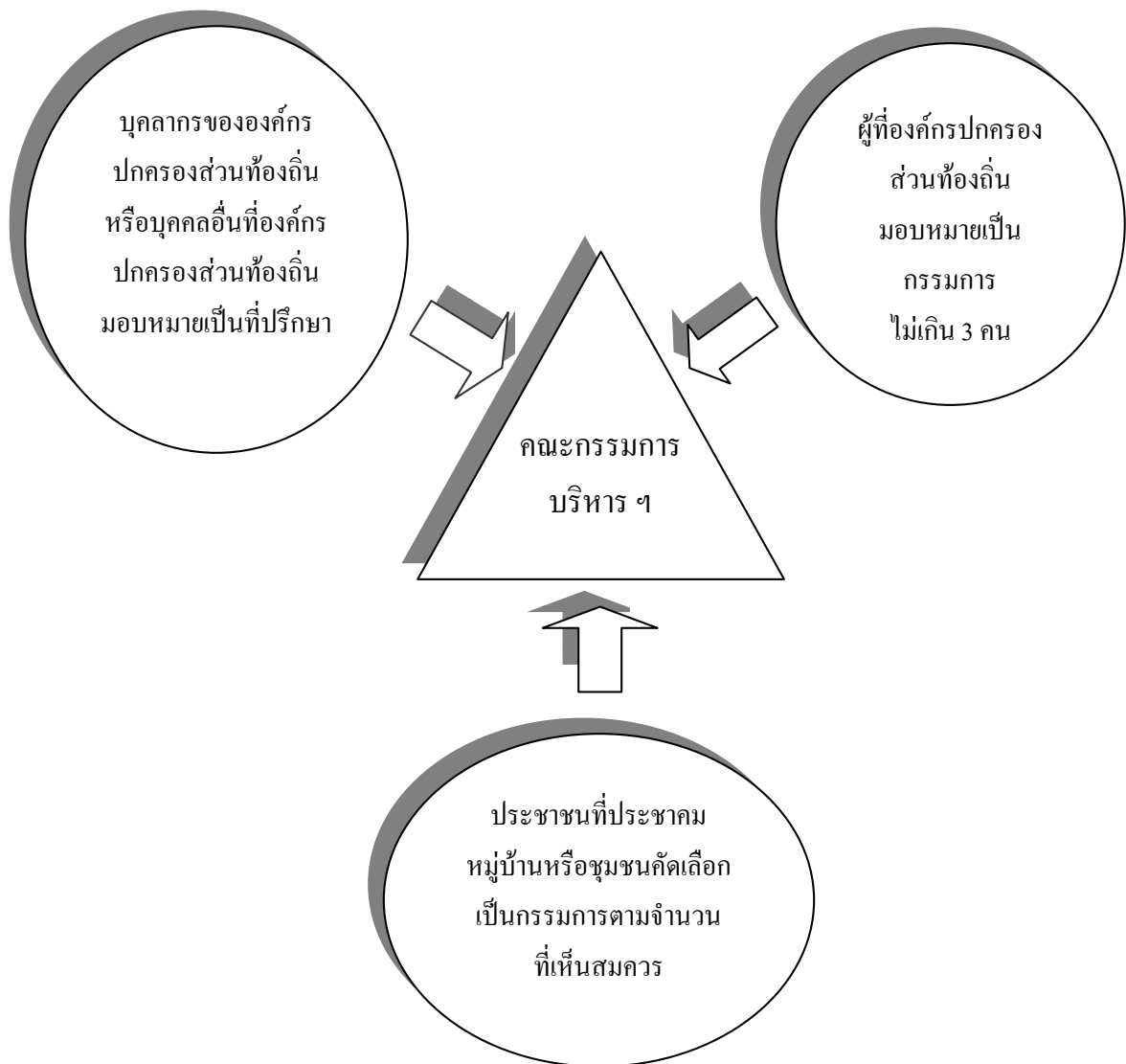
(1) ปลัดเทศบาล ปลัดองค์การบริหารส่วนตำบล หรือ ช่างโยธาขององค์กรปกครองส่วนท้องถิ่นนั้นๆ หรือนักคิดอื่นที่องค์กรปกครองส่วนท้องถิ่นนั้นๆ มอบหมายเป็นที่ปรึกษา

(2) ผู้ที่องค์กรปกครองส่วนท้องถิ่นมอบหมายไม่เกิน 3 คน เป็นกรรมการ

(3) ประชาชนที่ประชาคมหมู่บ้านหรือชุมชนคัดเลือกตามจำนวนที่เห็นสมควร เป็นกรรมการ

ทั้งนี้คณะกรรมการบริหารการดำเนินงานหอกระจายข่าวประจำหมู่บ้านและชุมชนจะทำการคัดเลือกกันเอง เพื่อแต่งตั้งประธาน รองประธาน และเลขานุการคณะกรรมการ ตำแหน่งละหนึ่งคน

แผนภูมิที่ 2.7.1 องค์ประกอบของคณะกรรมการบริหารการดำเนินงาน
หอกระจายข่าวประจำหมู่บ้านและชุมชน



2.7.2 หน้าที่ของคณะกรรมการบริหารการดำเนินงานหอกระจายข่าวประจำหมู่บ้านและชุมชน

- 1) ดูแลรักษาหอกระจายข่าว แจ้งองค์กรปกครองส่วนท้องถิ่นดำเนินการในกรณีหอกระจายข่าวชำรุดเสียหาย
- 2) จัดทำผังรายการ ผลิตข่าว คัดเลือกข่าวสารที่จะเผยแพร่ และควบคุมการเผยแพร่ข่าวสาร
- 3) คัดเลือกบุคคลที่มีคุณสมบัติเหมาะสมในหมู่บ้านหรือชุมชน ซึ่งอาจจะเป็นประชาชน ข้าราชการ หรือพนักงานองค์กรปกครองส่วนท้องถิ่น หรือลูกจ้างขององค์กรปกครองส่วนท้องถิ่นนั้น เป็นผู้ประกาศข่าวประจำหมู่บ้านและชุมชน เสนอองค์กรปกครองส่วนท้องถิ่นแต่งตั้ง เพื่อทำหน้าที่ในการประกาศข่าว
- 4) ประชาสัมพันธ์ข้อมูลข่าวสารที่ผ่านการกลั่นกรองของคณะกรรมการบริหารการดำเนินงานหอกระจายข่าวประจำหมู่บ้านและชุมชน
- 5) รายงานผลการปฏิบัติงาน และปัญหาอุปสรรคในการดำเนินงานหอกระจายข่าวต่อองค์กรปกครองส่วนท้องถิ่น

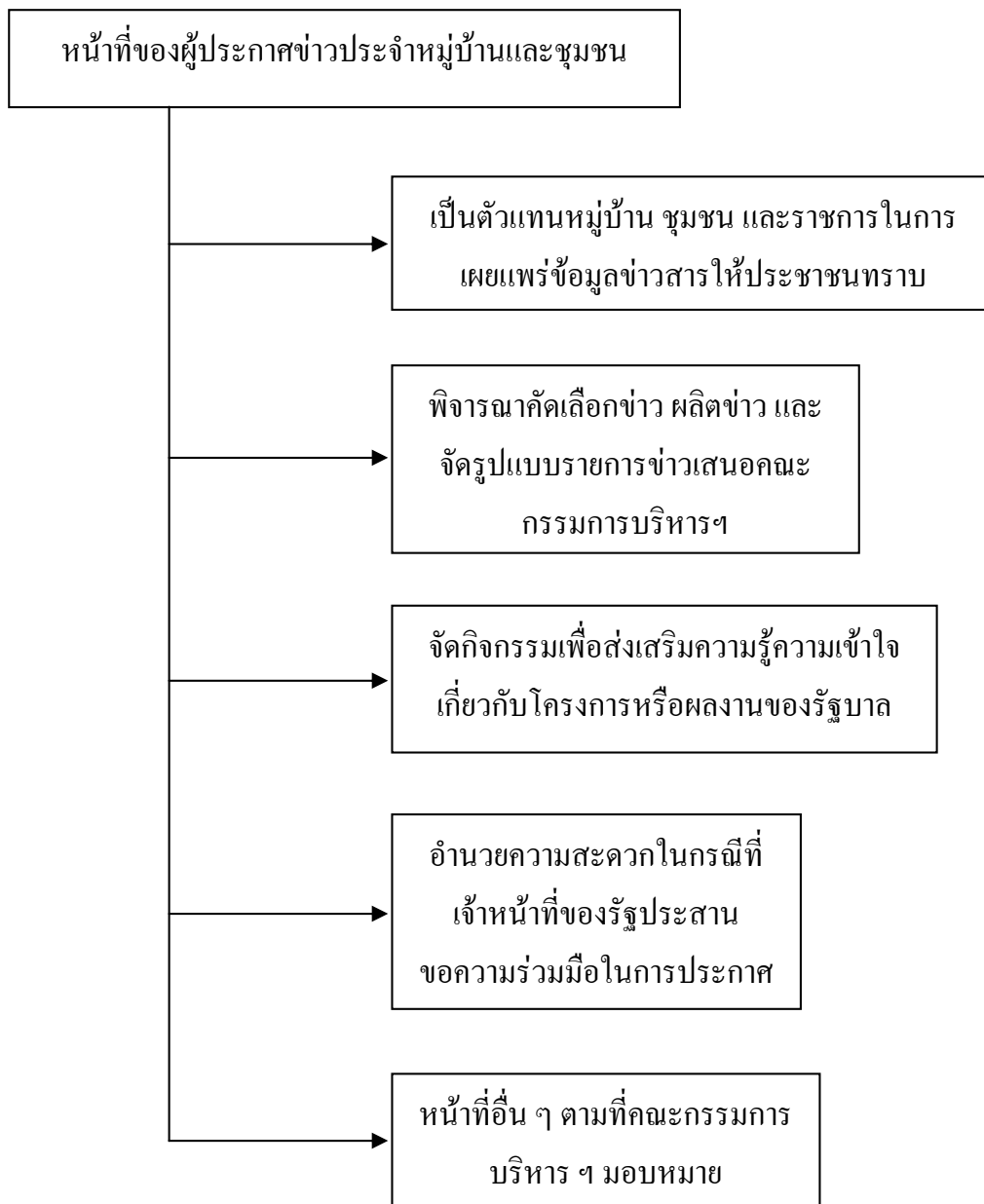
แผนภูมิที่ 2.7.2 หน้าที่ของคณะกรรมการบริหารการดำเนินงานหอกระจายข่าวประจำหมู่บ้าน
และชุมชน



2.7.3 หน้าที่ของผู้ประกาศข่าวประจำหมู่บ้านและชุมชน

- (1) เป็นตัวแทนของหมู่บ้าน ชุมชน และราชการในการประชาสัมพันธ์เผยแพร่ข้อมูลข่าวสารให้ประชาชนในหมู่บ้านและชุมชนทราบ
- (2) พิจารณาคัดเลือกข่าว การผลิตข่าวและจัดรูปแบบรายการเสนอคณะกรรมการบริหารการดำเนินงานหอกระจายข่าวประจำหมู่บ้านและชุมชนให้ความเห็นชอบเป็นรายสัปดาห์หรือประจำเดือน เพื่อประกาศให้ประชาชนทราบ
- (3) จัดกิจกรรมเพื่อส่งเสริมความรู้ ความเข้าใจเรื่อง โครงการ หรือผลงานของรัฐบาลโดยเฉพาะโครงการที่ต้องการความร่วมมือระหว่างราชการกับประชาชน หรือโครงการที่มีผลกระทบต่อประชาชนหรือองค์กร
- (4) อำนวยความสะดวกในกรณีที่เจ้าหน้าที่ของรัฐประสานขอความร่วมมือในการประกาศ เพื่อการระดมנדดมในกิจการสาธารณประโยชน์
- (5) หน้าที่อื่นๆ ตามที่คณะกรรมการบริหารการดำเนินงานหอกระจายข่าวประจำหมู่บ้านและชุมชนมอบหมาย

แผนภูมิที่ 2.7.3 หน้าที่ของผู้ประกาศข่าวประจำหมู่บ้านและชุมชน



2.7.4 คุณสมบัติของคณะกรรมการบริหารการดำเนินงานหอกระจายข่าว และผู้ประกาศข่าวประจำหมู่บ้านและชุมชน

| คณะกรรมการบริหารการดำเนินงาน หอกระจายข่าว | ผู้ประกาศข่าว |
|---|--|
| <ol style="list-style-type: none"> 1. มีสัญชาติไทยและมีอายุไม่ต่ำกว่า ยี่สิบปีบริบูรณ์ 2. มีภูมิลำเนาหรือถิ่นที่อยู่เป็นประจำ และมีชื่ออยู่ในทะเบียนบ้าน ในหมู่บ้านหรือชุมชนนั้นๆ ติดต่อกันมาแล้วไม่น้อยกว่า 180 วัน 3. มีความจงรักภักดีต่อชาติ ศาสนา พระมหากษัตริย์ 4. เป็นบุคคลที่ประกอบอาชีพสุจริต ไม่ประพฤติตนเป็นภัยต่อสังคม 5. มีความเป็นกลางทางการเมือง 6. ต้องไม่เป็นภิกษุ สามเณร นักพรต หรือนักบวช 7. ไม่เป็นผู้วิกลจริต จิตฟั่นเฟือน ไม่สมประกอบ ดิฉยาเสพติดให้โทษ | <ol style="list-style-type: none"> 1. มีสัญชาติไทยและมีอายุไม่ต่ำกว่า สิบแปดปีบริบูรณ์ 2. มีภูมิลำเนาหรือถิ่นที่อยู่เป็นประจำ และมีชื่ออยู่ในทะเบียนบ้าน ในหมู่บ้านหรือชุมชนนั้นๆ ติดต่อกันมาแล้วไม่น้อยกว่า 180 วัน 3. มีความจงรักภักดีต่อชาติ ศาสนา พระมหากษัตริย์ 4. เป็นบุคคลที่ประกอบอาชีพสุจริต ไม่ประพฤติตนเป็นภัยต่อสังคม 5. มีความเป็นกลางทางการเมือง 6. มีความรู้ไม่ต่ำกว่าระดับมัธยมศึกษาตอนต้น* 7. มีบุคลิกภาพ และมนุษยสัมพันธ์เป็นที่ยอมรับจากประชาชน 8. สนใจติดตามข่าวสารของทางราชการและประชาชนจากสื่อต่างๆ เป็นประจำ 9. ต้องไม่เป็นภิกษุ สามเณร นักพรต หรือนักบวช 10. ไม่เป็นผู้วิกลจริต จิตฟั่นเฟือน ไม่สมประกอบ ดิฉยาเสพติดให้โทษ |

| คณะกรรมการบริหารการดำเนินงาน หอกระจายข่าว | ผู้ประกาศข่าว |
|--|--|
| <p>8. ไม่เป็นผู้ที่หูหนวกและเป็นใบ้ซึ่งไม่สามารถอ่านและเขียนหนังสือได้</p> <p>9. ไม่เคยต้องคำพิพากษาหรือคำสั่งที่ชอบด้วยกฎหมายให้จำคุกและถูกคุมขังอยู่โดยหมายของศาล หรือคำสั่งที่ชอบด้วยกฎหมาย</p> | <p>11. ไม่เป็นผู้ที่หูหนวกและเป็นใบ้ซึ่งไม่สามารถอ่านและเขียนหนังสือได้</p> <p>12. ไม่เคยต้องคำพิพากษาหรือคำสั่งที่ชอบด้วยกฎหมายให้จำคุกและถูกคุมขังอยู่โดยหมายของศาล หรือคำสั่งที่ชอบด้วยกฎหมาย</p> |
| <p>10. ไม่เคยต้องคำพิพากษาหรือคำสั่งที่ชอบด้วยกฎหมาย ให้จำคุกตั้งแต่สองปีขึ้นไปและพ้นโทษมายังไม่ถึงห้าปีในวันท้องครปกครองส่วนท้องถิ่นมอบหมาย หรือวันที่ประชาคมหมู่บ้าน หรือชุมชนดำเนินการคัดเลือก เว้นแต่ความผิดอันได้กระทำโดยประมาท</p> | <p>13. ไม่เคยต้องคำพิพากษาหรือคำสั่งที่ชอบด้วยกฎหมาย ให้จำคุกตั้งแต่สองปีขึ้นไปและพ้นโทษมายังไม่ถึงห้าปีในวันท้องครปกครองส่วนท้องถิ่นมอบหมาย หรือวันที่ประชาคมหมู่บ้าน หรือชุมชนดำเนินการคัดเลือก เว้นแต่ความผิดอันได้กระทำโดยประมาท</p> |

* หมายเหตุ: สำหรับผู้ที่มีความรู้ต่ำกว่าระดับมัธยมศึกษาตอนต้น อาจเป็นผู้ประกาศข่าวได้โดยมีคณะกรรมการบริหารการดำเนินงานหอกระจายข่าวรับรอง

ข้อเสนอแนะเกี่ยวกับคุณสมบัติของคณะกรรมการบริหารฯ

เพื่อให้การดำเนินงานหอกระจายข่าวมีประสิทธิภาพมากขึ้น การมอบหมายและ การคัดเลือกบุคคลเข้ามาเป็นคณะกรรมการบริหารการดำเนินงานหอกระจายข่าว ควรมีการแต่งตั้งผู้แทนจากสำนักงานประชาสัมพันธ์จังหวัดหรือสถานีวิทยุกระจายเสียงแห่งประเทศไทยประจำจังหวัดนั้น เข้ามาเป็นกรรมการด้วยอย่างน้อยหนึ่งคน เพื่อประโยชน์ในการกำหนดแผนงานหรือแนวทางของการพัฒนามาตรฐานหอกระจายข่าว ทั้งทางด้านที่เกี่ยวกับการประชาสัมพันธ์หรือ

ทางด้านเทคนิคต่างๆ นอกจากนี้ควรมีการแต่งตั้งผู้ที่มีความรู้ทางด้านไฟฟ้าหรืออิเล็กทรอนิกส์ เข้าร่วมเป็นคณะกรรมการด้วย เพื่อประโยชน์ในการแต่งตั้งให้เป็นผู้รับผิดชอบในการดูแล บำรุงรักษาอุปกรณ์ของหอกระจายข่าว ซึ่งจะทำให้การใช้งานหอกระจายข่าวมีความปลอดภัยและ เกิดประสิทธิภาพสูงสุด

ข้อเสนอแนะเกี่ยวกับคุณสมบัติของผู้ประกาศข่าว

ผู้ได้รับการพิจารณาคัดเลือกให้เป็นผู้ประกาศข่าวประจำหมู่บ้านและชุมชน ควรเป็นผู้ที่ผ่านการอบรมในด้านของการเป็นผู้ประกาศข่าวหรือผ่านการทดสอบและได้รับใบรับรองเป็นผู้ประกาศ ของสถานีวิทยุกระจายเสียงและวิทยุโทรทัศน์ตามระเบียบกรมประชาสัมพันธ์ ว่าด้วยการออก ใบรับรองเป็นผู้ประกาศของสถานีวิทยุกระจายเสียงและวิทยุโทรทัศน์ พ.ศ.2547 หรือเป็นผู้ที่เคย ศึกษาหรือสำเร็จการศึกษาทางด้านที่เกี่ยวข้องกับการประชาสัมพันธ์ เพื่อให้การนำเสนอข่าวสาร ของผู้ประกาศมีความ เหมาะสมถูกต้อง และเป็นแบบอย่างที่ดีแก่คนในชุมชน



ภาพที่ 2.7 การประกาศข่าวออกอากาศของผู้ประกาศข่าวประจำหมู่บ้านและชุมชน

2.7.5 การนำเสนอข่าว

ในการนำเสนอข้อมูลข่าวสารของหอกระจายข่าว คณะกรรมการบริหาร การดำเนินงานหอกระจายข่าว และผู้ประกาศข่าว จะต้องทำการคัดเลือกข่าว ผลิตข่าว จัดรูปแบบรายการข่าว โดยพิจารณาคัดเลือกเนื้อหาที่จะนำมาเสนอให้เหมาะสมกับสภาพพื้นที่และชุมชน โดยทั่วไปควรคัดเลือกเรื่องดังต่อไปนี้ เพื่อประชาสัมพันธ์ให้คนในชุมชนทราบตามความเหมาะสม

- 1) นโยบายของรัฐบาลและส่วนราชการ
- 2) โครงสร้างการปกครอง อำนาจหน้าที่ และการดำเนินงานของรัฐ
- 3) กฎ มติคณะรัฐมนตรี ข้อบังคับ คำสั่ง หนังสือเวียน ระเบียบ แบบแผนที่ใช้บังคับเป็นการทั่วไป
- 4) ผลการพิจารณาหรือคำวินิจฉัยที่มีผลโดยตรงต่อประชาชน
- 5) แผนงาน โครงการ และงบประมาณรายจ่ายประจำปีขององค์กรปกครองส่วนท้องถิ่นนั้น
- 6) การบริการสาธารณะที่อยู่ในอำนาจหน้าที่ของจังหวัด อำเภอ และองค์กรปกครองส่วนท้องถิ่นที่เกี่ยวข้องกับประชาชนในหมู่บ้านและชุมชน
- 7) การขอความร่วมมือระหว่างราชการกับประชาชน หรือกิจกรรมที่ต้องการความคิดเห็น ข้อเสนอแนะของประชาชนในหมู่บ้านและชุมชนเกี่ยวกับการบริหารการพัฒนาท้องถิ่น การดำเนินงานของรัฐหรือองค์กรปกครองส่วนท้องถิ่น เพลง บทความ สารคดี เกี่ยวกับการพัฒนาคุณภาพชีวิตและการพัฒนาอาชีพ เป็นต้น
- 8) เรื่องอื่นๆ ที่คณะกรรมการบริหารการดำเนินงานหอกระจายข่าวประจำหมู่บ้านและชุมชนพิจารณาแล้วเห็นว่า จะเป็นประโยชน์ต่อหมู่บ้านและชุมชน ไม่ก่อให้เกิดความเสียหายแก่ราชการหรือบุคคลอื่น

ขณะเดียวกันจะต้องไม่ประชาสัมพันธ์ข่าวลักษณะดังต่อไปนี้ ผ่านทางหอกระจายข่าว

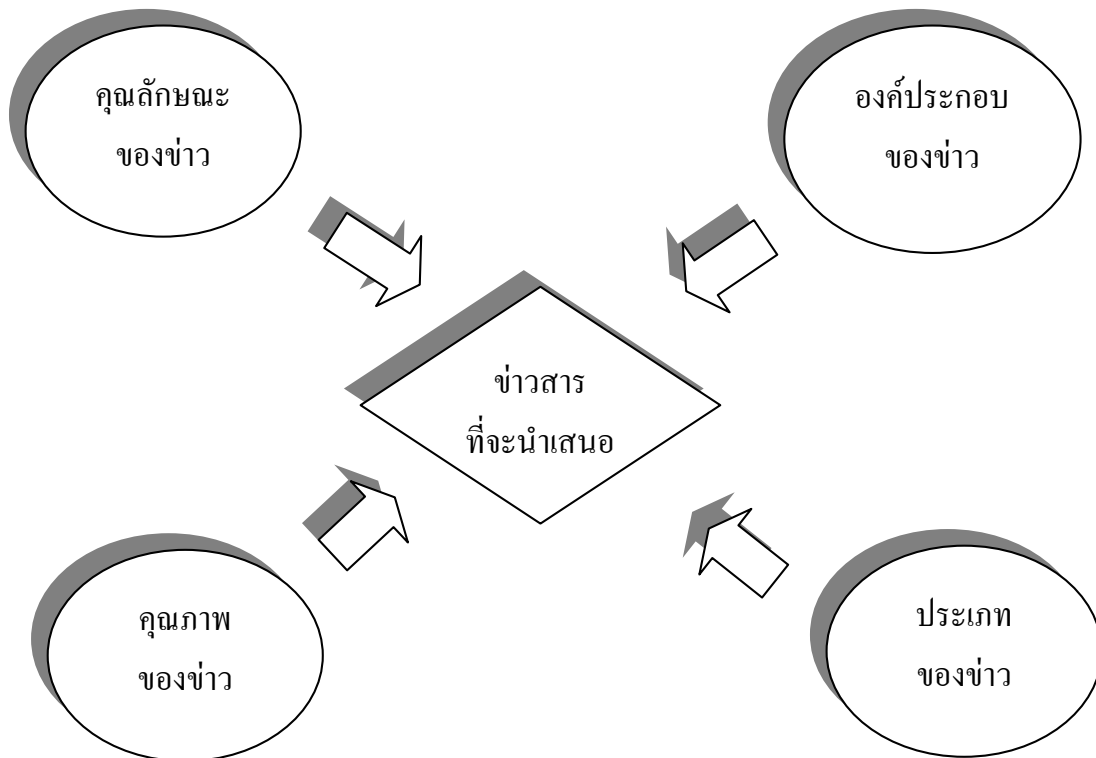
- 1) ข่าวที่อาจก่อให้เกิดความเสียหายต่อสถาบันพระมหากษัตริย์
- 2) ข่าวที่อาจก่อให้เกิดความเสียหายต่อความมั่นคงของประเทศ ความสัมพันธ์ระหว่างประเทศ ความมั่นคงทางเศรษฐกิจหรือการคลังของประเทศ

- 3) ข่าวที่เป็นการกล่าวหาให้ร้ายกับบุคคล คณะบุคคล หรือผู้ใดอันจะก่อให้เกิดความเสียหายใดๆ ขึ้นภายในหน้า
- 4) ข่าวที่อาจก่อให้เกิดอันตรายต่อชีวิต หรือความปลอดภัยของบุคคลหนึ่งบุคคลใด
- 5) ข่าวที่เป็นการรุกรานสิทธิส่วนบุคคลโดยไม่สมควร

2.7.6 องค์ประกอบในการวิเคราะห์และคัดเลือกข่าว

เมื่อได้ทราบถึงคุณสมบัติและบทบาทหน้าที่ของคณะกรรมการบริหาร การดำเนินงานหอกระจายข่าวประจำหมู่บ้านและชุมชน และผู้ประกาศข่าวแล้ว จะเห็นได้ว่าบุคลากรทั้งสองกลุ่มนี้ มีหน้าที่สำคัญเกี่ยวข้องกับการผลิตและการเผยแพร่ข้อมูลข่าวสารให้แก่ชุมชน ดังนั้นเพื่อให้การนำเสนอข้อมูลข่าวสารมีความถูกต้องเหมาะสม เกิดประโยชน์ต่อชุมชนอย่างแท้จริง ผู้ที่มีหน้าที่เกี่ยวข้องดังกล่าวจึงควรมีการวิเคราะห์และคัดเลือกข้อมูลข่าวสารที่จะนำเสนอ ซึ่งองค์ประกอบในการวิเคราะห์และคัดเลือกข้อมูลข่าวสารมีดังนี้

แผนภูมิ 2.7.6 องค์ประกอบในการวิเคราะห์และคัดเลือกข่าว



1) คุณลักษณะของข่าว

ในแต่ละวันมีข่าวเกิดขึ้นเป็นจำนวนมากทั้งภายในและภายนอกชุมชน การที่จะพิจารณาว่าข่าวใดควรจะนำเสนอหรือไม่นั้นจะต้องคำนึงถึงคุณลักษณะของข่าว ซึ่งมีองค์ประกอบที่สำคัญได้แก่

- (1) ข่าวหรือเหตุการณ์ หรือข้อเท็จจริง
- (2) ความสนใจหรือความน่าสนใจ
- (3) ผู้รับข่าวสาร หรือผู้ฟังข่าว

องค์ประกอบทั้ง 3 ประการดังกล่าวนี้จะต้องมีความสัมพันธ์กันโดยข่าวหรือเหตุการณ์ที่เกิดขึ้น จะต้องเป็นสิ่งที่น่าสนใจต่อผู้รับข่าวสารหรือผู้ฟังมากที่สุด จึงจะนำมารายงานเป็นข่าวได้

2) องค์ประกอบของข่าว

จากองค์ประกอบคุณลักษณะของข่าวที่ว่า ข่าวที่จะถูกนำมารายงานนั้น จะต้องเป็นข่าวที่มีความน่าสนใจสำหรับผู้ฟังมากที่สุด แต่จากสภาพความเป็นจริงที่เกิดขึ้นในแต่ละวันนั้นมีข่าวต่างๆ เกิดขึ้นอย่างมากมาย แต่ละข่าวก็ล้วนแต่มีความน่าสนใจสำหรับผู้ฟังเช่นเดียวกัน ดังนั้นการที่จะรายงานข่าวที่เกิดขึ้นอย่างมากมายในแต่ละวันทั้งหมด ย่อมเป็นสิ่งที่เป็นไปได้เนื่องจากข้อจำกัดทางด้านเวลา จึงจำเป็นต้องมีการคัดเลือกข่าวที่จะรายงาน โดยคำนึงถึงองค์ประกอบของข่าวว่าเหตุการณ์หรือข้อเท็จจริงใด มีคุณค่าทางข่าวสูงจึงจะนำเอาเหตุการณ์หรือข้อเท็จจริงนั้นมารายงานเป็นข่าวต่อไป คุณค่าทางข่าวนี้ประกอบด้วย

(1) ความสดของข่าว นับเป็นหัวใจสำคัญของการเสนอข่าวเพราะผู้ฟังมักให้ความสนใจ เหตุการณ์ที่เกิดขึ้นสดๆ ร้อนๆ หรือเรื่องราวที่ทันสมัยมากกว่าเหตุการณ์ที่เกิดขึ้นนานมาแล้ว

(2) ความใกล้ชิด เป็นองค์ประกอบสำคัญอีกอย่างหนึ่งในการพิจารณาคุณค่าของข่าว เพราะนักจิตวิทยาได้อธิบายถึงนิสัยของมนุษย์ว่ามนุษย์สนใจเรื่องที่อยู่ใกล้ตัว อันอาจส่งผลกระทบต่อตัวเองได้มากกว่า ความใกล้ชิดนี้หมายถึงความสัมพันธ์ใกล้ชิดต่อเหตุการณ์ที่เกิดขึ้นทั้งทางด้านร่างกายและจิตใจ

(3) **ความเด่น** หมายถึงบุคคลสำคัญซึ่งเป็นที่รู้จักกันดี เมื่อบุคคลนั้นๆ เข้าไปเกี่ยวข้องกับเหตุการณ์ที่เกิดขึ้นก็ย่อมได้รับความสนใจจากประชาชนโดยทั่วไป ซึ่งความเด่นนี้รวมถึงสถานที่สำคัญ วัตถุอันล้ำค่า ฯลฯ ด้วย

(4) **ผลกระทบ** ข่าวที่มีผลกระทบต่อประชาชนเป็นจำนวนมากมักจะได้รับการพิจารณาที่จะเสนอเป็นข่าวมากกว่า ข่าวที่ว่านี้อาจเป็นผลกระทบทางด้านเศรษฐกิจ สังคม สิ่งแวดล้อม เป็นต้น

(5) **ความเปลี่ยนแปลง** ในสังคมมนุษย์ย่อมมีการเปลี่ยนแปลงอยู่เสมอ อาจเป็นการเปลี่ยนแปลงไปในทางที่ดีหรือทางที่ไม่ดีก็ได้ การเปลี่ยนแปลงต่างๆ ที่เกิดขึ้นนั้นมนุษย์ซึ่งเป็นหน่วยหนึ่งในสังคม จำเป็นต้องให้ความสนใจในการเปลี่ยนแปลงนั้นๆ ด้วย เพราะการเปลี่ยนแปลงย่อมมีผลกระทบต่อมนุษย์ทั้งทางตรงและทางอ้อม

(6) **ความก้าวหน้า** มนุษย์มีความพยายามดิ้นรนที่จะเอาชนะธรรมชาติอยู่เสมอ จึงได้ค้นคว้าทดลองหาวิธีการใหม่ๆ เพื่อความก้าวหน้าทางวิทยาศาสตร์ ความก้าวหน้าทางด้านวิทยาศาสตร์นี้ บางครั้งทำให้ประชาชนทั่วโลกสนใจจึงถือได้ว่ามีคุณค่าทางข่าวสูงเช่นกัน

3) คุณภาพของข่าว

ก่อนที่เหตุการณ์หรือข้อเท็จจริงจะถูกรายงานเป็นข่าว นอกจากจะผ่านขั้นตอนการพิจารณาในการคัดเลือกข่าวโดยคำนึงถึงองค์ประกอบของข่าวดังได้กล่าวมาแล้ว ข่าวที่ได้รับการนำเสนอ ก็จะต้องพิจารณาในด้านคุณภาพของข่าวซึ่งมีองค์ประกอบดังนี้

(1) **ความถูกต้องครบถ้วน** หมายถึง ข้อเท็จจริงหรือเรื่องราวที่ปรากฏในข่าวไม่ว่าจะเป็นชื่อ ยศ ตำแหน่ง อายุ ที่อยู่ สถานที่ วันที่ ค่าแถม ฯลฯ จะต้องมีการตรวจสอบให้ถูกต้องและครบถ้วน เพื่อป้องกันการเสนอข่าวที่ผิดพลาด ซึ่งอาจเป็นผลร้ายต่อบุคคลที่ตกเป็นข่าว หรือผู้อ่านข่าวอาจถูกดำเนินคดีได้

(2) **ความเที่ยงตรงหรือภวิสัย** หมายถึง การรายงานเหตุการณ์หรือข้อเท็จจริงที่เกิดขึ้นอย่างตรงไปตรงมาโดยปราศจากอคติ หรือไม่ควรสอดแทรกความคิดเห็นของผู้อ่านข่าวโดยมีผลประโยชน์ส่วนตัวเข้ามาเกี่ยวข้องด้วย

(3) **ง่ายกะทัดรัดและชัดเจน** หมายถึง ข่าวที่อ่านจะต้องใช้ภาษาหรือถ้อยคำสั้นวนที่เข้าใจง่ายมีความกะทัดรัด และกระชับแจ่มชัดเจน ไม่ควรใช้คำกำกวมมีความหมายหลายแง่มุม

(4) **ทันต่อเหตุการณ์** หมายถึง ข่าวที่น่าเสนอจะต้องมีความทันต่อเหตุการณ์ แม้ว่าจะยังไม่มีเหตุการณ์ใดๆ เกิดขึ้นก็ตามแต่ก็อาจนำข้อเท็จจริง ซึ่งเหมาะสมและถูกต้องกับกาลเวลาปัจจุบันและเป็นที่น่าสนใจของประชาชนโดยทั่วไปมาเสนอเป็นข่าวได้ เช่น ผลกระทบที่เกิดจากการขึ้นราคาน้ำมันหรือขึ้นเงินเดือนข้าราชการ ถึงแม้ว่าจะยังไม่มี การขึ้นราคาน้ำมันหรือขึ้นเงินเดือนข้าราชการก็ตาม แต่กำลังอยู่ในระหว่างการปรับโครงสร้างราคาน้ำมันและเงินเดือนข้าราชการ ค่าครองชีพหรือราคาสินค้าก็ขยับสูงขึ้น ไปล่วงหน้าแล้ว

4) ประเภทของข่าว

ข่าวที่ปรากฏตามสื่อมวลชนในปัจจุบันนี้จะประกอบไปด้วยข่าวหลายประเภทด้วยกัน ทั้งนี้เพื่อให้เกิดความหลากหลายในการเสนอข่าวของสื่อมวลชนและเพื่อให้มวลชนได้รับรู้ข่าวสารมากที่สุด อย่างไรก็ตาม การนำเสนอข่าวทางหอกระจายข่าวมีเวลาค่อนข้างจำกัด จึงเป็นไปได้ที่จะเสนอข่าวทุกประเภทภายในแต่ละวันได้ ข่าวที่ควรนำเสนอทางหอกระจายข่าว แบ่งได้ดังนี้

- (1) ข่าวท้องถิ่น
- (2) ข่าวภัยพิบัติทางธรรมชาติ
- (3) ข่าวเกษตรกรรม
- (4) ข่าวสาธารณสุข
- (5) ข่าวการศึกษา
- (6) ข่าวพยากรณ์อากาศ
- (7) ข่าวเศรษฐกิจ
- (8) ข่าววิทยาศาสตร์
- (9) ข่าวอาชญากรรมหรือข่าวภัยสังคม
- (10) ข่าวบริการ

การนำเสนอข่าวผ่านทางหอกระจายข่าว คณะกรรมการบริหารการดำเนินงานหอกระจายข่าว และผู้ประกาศข่าว ควรเลือกนำเสนอข่าวที่มีสาระและมีประโยชน์สำหรับคนในชุมชนให้มากที่สุด เช่น ข่าวเกี่ยวกับการส่งเสริมอาชีพ ข่าวเกี่ยวกับคุณภาพชีวิต หรือข่าวเกี่ยวกับความรู้รอบตัวต่างๆ เป็นต้น และไม่ควรมุ่งเน้นการถ่ายทอดข่าวจากสถานีวิทยุกระจายเสียงแห่งประเทศไทยแต่เพียงอย่างเดียว เพราะจะทำให้รายการข่าวไม่น่าสนใจ

เท่าที่ควร แต่ควรมีการสร้างสรรค์ผังรายการข่าว และมีการวิเคราะห์หรือคัดเลือกข่าวที่เหมาะสม เพื่อนำมาเสนอให้ชุมชนได้รับฟัง ซึ่งจะทำให้การประกาศข่าว ได้รับความสนใจมากขึ้น

2.7.7 การจัดผังรายการข่าว

นอกจากการวิเคราะห์และการคัดเลือกข่าวที่มีความเหมาะสมแล้ว รูปแบบการจัดรายการข่าวที่ดี ก็เป็นอีกปัจจัยหนึ่งที่ทำให้ข่าวต่างๆ ที่เราต้องการสื่อออกไปนั้น มีความน่าสนใจ และเกิดประโยชน์ต่อผู้ฟังมากยิ่งขึ้น เนื่องจากการกระจายเสียงของหอกระจายข่าว มิได้ดำเนินการตลอดทั้งวันเหมือนสถานีวิทยุกระจายเสียงทั่วไป แต่จะมีการกระจายเสียงเฉพาะช่วงเวลาสั้นๆ เพียงไม่กี่ครั้งในแต่ละวันเท่านั้น เพื่อให้การกระจายเสียงเกิดประโยชน์ต่อผู้ฟังมากที่สุด คณะกรรมการบริหารการดำเนินงานหอกระจายข่าวประจำหมู่บ้านและชุมชน ควรจัดทำผังรายการข่าวและติดประกาศไว้ในที่สาธารณะ เพื่อให้คนในชุมชนได้รับทราบ ผังรายการอาจปรับแก้ไขได้ตามความเหมาะสม โดยในประกาศผังรายการนั้นจะต้องระบุรายละเอียดของรายการดังต่อไปนี้

- ช่วงเวลาของการออกอากาศ เพื่อไม่ให้เป็นการรบกวนหรือก่อความรำคาญสำหรับผู้ที่ไม่ต้องการรับฟังข่าว ช่วงเวลาของการออกอากาศควรเป็นช่วงเวลาสั้นๆ รวมแล้วไม่ควรเกิน 1 ชั่วโมง ในแต่ละวัน และเป็นช่วงเวลาที่ไม่วุ่นวายกับการพักผ่อนของคนในชุมชน หรือมีการออกอากาศเมื่อมีเหตุจำเป็นเท่านั้น

- ข้อมูลข่าวสารที่จะนำเสนอในรายการ ควรระบุให้ชัดเจนว่า ในแต่ละช่วงเวลา จะมีการนำเสนอข่าวสารประเภทใดบ้าง และนำเสนอโดยใคร หรือที่มาจากแหล่งใด เพื่อให้คนที่สนใจข่าวประเภทนั้น สามารถติดตามฟังได้โดยสะดวก

- ควรแจ้งสถานที่ติดต่อหรือเบอร์โทรศัพท์ ในกรณีที่ผู้รับฟังข่าวมีข้อเสนอแนะ หรือต้องการฝากข่าวประชาสัมพันธ์ ให้ทางหอกระจายข่าวช่วยประกาศให้

(ตัวอย่าง)

ผังรายการข่าวของหอกระจายข่าวหรือเสียงตามสาย

ผังรายการออกอากาศ

หอกระจายข่าวประจำหมู่ที่.....

ตำบล.....อำเภอ.....จังหวัด.....

| วัน | เวลา | รายการ |
|----------|------------------|---|
| จันทร์ | 06.15 – 06.30 น. | บทความหรือข่าวที่น่าสนใจทางการเกษตร(1) |
| | 17.00 - 17.15 น. | บทความหรือข่าวที่น่าสนใจทางการเกษตร(2) โดย..... |
| อังคาร | 06.15 - 06.30 น. | บทความหรือข่าวที่น่าสนใจทางการศึกษา |
| | 17.00 - 17.15 น. | รายการสารความรู้คู่ครัวเรือน โดย..... |
| พุธ | 06.15 – 06.30 น. | บทความหรือข่าวที่น่าสนใจทางด้านสุขภาพอนามัย |
| | 17.00 - 17.15 น. | บทความหรือข่าวที่น่าสนใจทางด้านวิทยาศาสตร์ โดย..... |
| พฤหัสบดี | 06.15 – 06.30 น. | บทความหรือข่าวที่น่าสนใจทางการพัฒนาชุมชน (1) |
| | 17.00 - 17.15 น. | บทความหรือข่าวที่น่าสนใจทางการพัฒนาชุมชน (2) โดย..... |
| ศุกร์ | 06.15 – 06.30 น. | รายการกฎหมายน่ารู้สำหรับชุมชน |
| | 17.00 - 17.15 น. | บทความหรือข่าวที่น่าสนใจทางด้านเศรษฐกิจ โดย..... |
| เสาร์ | 06.15 – 06.30 น. | รายการสนทนาอาสาท้องถิ่น และข่าวเกี่ยวกับชุมชน โดย..... |
| อาทิตย์ | 06.15 – 06.30 น. | รายการธรรมะสำหรับชุมชน และข่าวเกี่ยวกับชุมชน โดย..... |

หมายเหตุ : 1. เสนอแนะรายการหรือฝากข่าวประชาสัมพันธ์ กรุณาติดต่อที่..... หรือ โทร.

ข้อเสนอแนะเกี่ยวกับการจัดผังรายการข่าว

การจัดรายการข่าวในแต่ละสัปดาห์ องค์กรปกครองส่วนท้องถิ่นควรมีผังรายการที่หลากหลาย และควรทำการคัดเลือกข่าวหรือวิเคราะห์บทความที่เห็นว่าน่าสนใจ และมีประโยชน์มานำเสนอในแต่ละช่วงรายการ จะทำให้ผู้ฟังเกิดความสนใจ และเห็นประโยชน์ของการมีหอกระจายข่าว นอกจากนี้ในส่วนของผู้รับผิดชอบในการจัดรายการองค์กรปกครองส่วนท้องถิ่นควรจัดหาบุคลากรที่มีความรู้ทางด้านการประชาสัมพันธ์หรือนิตยศาสตร์มาเป็นผู้รับผิดชอบในการผลิตรายการข่าวโดยตรง เช่น อาจกำหนดตำแหน่งนักประชาสัมพันธ์ ประจำองค์กรปกครองส่วนท้องถิ่น และหากเป็นไปได้ควรมีบุคลากรในส่วนนี้มากกว่า 1 คน เพื่อช่วยกันสร้างสรรค์รายการข่าวที่มีคุณภาพ ออกสู่ชุมชนอย่างต่อเนื่อง

นอกจากนี้ ในระหว่างการออกอากาศ ควรมีการบันทึกเทปไว้เพื่อใช้สำหรับเป็นหลักฐานอ้างอิง ในกรณีที่เกิดข้อขัดแย้งใดๆ อันเนื่องมาจากการนำเสนอข่าวของผู้ประกาศข่าวแต่ละท่าน

รูปแบบรายการที่สามารถจัดได้ดีทางหอกระจายข่าว มีดังนี้

1) ข่าวและประกาศของทางราชการ

ข่าวและประกาศของทางราชการนิยมจัดไว้ในช่วงต้นของการกระจายเสียง และนำมาสรุปย่อข่าวและประกาศที่สำคัญในช่วงท้ายของการกระจายเสียง เพื่อสรุปให้ผู้ฟังได้รับทราบอย่างทั่วถึง

รายการข่าว เป็นรายการที่มุ่งเสนอข่าวสารต่างๆ ของท้องถิ่น รวมทั้งข่าวสำคัญที่เกี่ยวข้องกับท้องถิ่น ผู้จัดรายการควรรวบรวมข่าวต่างๆ ที่จัดทำขึ้นเองในท้องถิ่นและข่าวสารที่รวบรวมได้จากสื่อมวลชนต่างๆ เช่น บทความจากวารสาร หนังสือพิมพ์ ตำรา คู่มือต่างๆ รวมไปถึงข่าวที่ได้รับจากหน่วยงานราชการและเอกชนอื่น นำมาเขียนปรับให้เหมาะสมกับการนำเสนอ คือ ให้สั้น กระชับ ชัดเจน ใช้ภาษาง่ายๆ ไม่วกวน มุ่งเสนอแต่เนื้อหาที่สำคัญๆ ที่ให้รายละเอียดว่า ใคร ทำอะไร ที่ไหน เมื่อไหร่ ทำไม และอย่างไร หากเป็นประกาศ การ์ดเชิญ หรือแม้กระทั่ง ฎีกากฎิน ฟ้าป่า งานในหมู่บ้าน ฯลฯ ก็สามารถนำมาสรุปเป็นข่าวสั้นๆ ได้ สำหรับประกาศที่สำคัญอาจจะนำมาอ่านในรายการก่อนที่จะนำไปใช้สรุปเป็นข่าวในวันต่อไปก็ได้

การจัดทำต้นฉบับข่าวเป็นสิ่งจำเป็นที่ต้องดำเนินการ โดยเมื่อรวบรวมข่าวต่างๆ ที่จะเสนอได้แล้วจะต้องนำข่าวต่างๆ มาเรียงลำดับจากข่าวสำคัญมากไปสู่ข่าวสำคัญน้อย และข่าวบริการ เพื่อนำเสนอตามลำดับไม่สลับกันไปมาให้ผู้ฟังสับสน หากมีประกาศสำคัญอาจจะเริ่มด้วยประกาศให้จบแล้วจึงเสนอข่าวต่อจนจบรายการ

ในการนำเสนอข่าว ผู้อ่านข่าวต้องนำเสนอด้วยสำนวนของการพูดคุยไม่ใช่การอ่าน มีการเน้นคำและข้อความ เพื่อให้ผู้ฟังจับใจความสำคัญได้ ภาษาที่นำเสนอที่เหมาะสมที่สุดคือ ภาษาถิ่น เพราะชาวบ้านคุ้นเคยและช่วยให้เกิดความเข้าใจในข่าวสารนั้นมากขึ้น

ช่วงเริ่มต้นรายการข่าว อาจจะใช้เพลงบรรเลง เป็นเพลงนำเปิดและปิดรายการหรืออาจจะมีเพลงสั้นๆ 5 - 10 วินาที ระหว่างข่าวด้วยก็ได้ แต่ต้องเป็นเพลงบรรเลงเท่านั้น ความยาวของข่าวควรอยู่ในช่วงระหว่าง 3 - 5 นาที สำหรับประกาศของทางราชการให้อ่านตั้งแต่ต้นจนจบ โดยไม่ต้องต่อเติมแก้ไข เว้นแต่นำประกาศนั้นมาทำข่าวให้เขียนขึ้นใหม่ สรุปเฉพาะความสำคัญ เช่น กระทรวงมหาดไทยได้ประกาศ ลงวันที่.....เดือน.....พ.ศ.ให้มีการเลือกตั้งกำนันคนใหม่ของตำบล.....แทนตำแหน่งที่ว่าง ความว่า.....(เสนอรายละเอียดไปจนจบความสำคัญ)

2) รายการบทความ/สารคดี

รายการที่นำบทความหรือความเรียงมาเผยแพร่ส่งกระจายเสียงนั้น บทความควรเป็นเรื่องต่างๆ ที่มีสาระ เช่น การเกษตร สุขภาพอนามัย การศึกษา การประกอบอาชีพ ฯลฯ หรืออาจจะเป็นบทความความคิดเห็นในเรื่องใดเรื่องหนึ่งโดยใช้เสียงของผู้นำเสนอเพียงคนเดียว ความยาวของบทความควรมีความยาวประมาณ 3 - 5 นาที หรืออาจจะเป็นบทความสั้นๆ 2 - 3 นาที และการเสนอบทความควรจัดไว้ประจำในผังกระจายเสียงโดยกำหนดเวลาไว้แน่นอน เว้นแต่มีบทความสั้น อาจจะไปใช้แทรกในรายการสาระบันเทิงได้

การนำเสนอบทความ ก่อนนำมาเสนอจะต้องปรับภาษาของบทความให้เหมาะสมสำหรับการนำมาพูดคุย คือ ปรับจากภาษาที่เขียนเพื่อให้อ่านเป็นภาษาเขียนที่ใช้พูด เพราะบทความที่นำเสนอจะต้องนำเสนอในลักษณะพูดคุยมิใช่การอ่าน โดยในการนำเสนอที่ผู้อ่านจะเล่าความในบทความนั้นตั้งแต่ต้นจนจบ โดยไม่ควรมีเพลงสั้น ยกเว้นบทความที่ยาวมาก อาจจะใช้เพลงบรรเลงสั้นๆ 5 - 10 วินาที หรืออาจจะนำเสนอ 2 คน โดยใช้เสียงชาย-หญิงสลับกัน ในการนำเสนอที่รายการบทความจะใช้ลีลาการพูดมากกว่ารายการข่าวที่ใช้การอ่านด้วย

สำเนียงของการพูดคุยเท่านั้น แต่รายการบทความจะมีความเป็นกันเองมากกว่ารายการข่าวและมีการเน้นลีลาหนักเบามากกว่า สำหรับการเปิดรายการบทความอาจจะใช้เพลงเปิด - ปิดก็ได้ หรือจะไม่มีการเปิดนำก็ได้เช่นกัน โดยให้ผู้ดำเนินการนำเสนอเนื้อหาไปเลย ซึ่งการจัดรายการประเภทบทความให้ผู้ฟังสนใจติดตามรับฟังตั้งแต่ต้นจนจบขึ้นอยู่กับเทคนิคการนำเสนอของแต่ละบุคคล

ลักษณะของบทความทางหอกระจายข่าวที่ดีควรให้ความรู้สึกรู้สึกและความบันเทิงแก่ผู้ฟัง บทความไม่สั้นหรือยาวจนเกินไป นำเสนอด้วยภาษาที่เข้าใจง่าย ชวนให้ครุ่นคิด เมื่อฟังจบแล้ว ให้มีความเข้าใจ ทันทต่อเหตุการณ์ พัวพันกับตัวผู้ฟัง ความเห็นใจในเพื่อนมนุษย์ และลีลาการนำเสนอให้สดชื่นและเป็นตัวของตัวเอง

3) ประเภทของบทความ

1. บทความเชิงสาระ เป็นบทความที่ให้ความรู้ ความเข้าใจแก่ผู้ฟังในเชิงวิชาการเพียงด้านเดียว เช่น บทความทางการเกษตร สังคม การเมือง เป็นต้น

2. บทความเชิงแสดงความคิดเห็น เป็นสารคดีที่ผู้จัดต้องการเสนอข้อคิดเห็นที่จะทำให้ข้อบกพร่องที่เกิดขึ้นนั้นดีขึ้น ผู้จัดต้องเลือกหัวข้อเรื่องที่เหมาะสมกับเหตุการณ์ สภาพการณ์ในช่วงเวลานั้นๆ เช่น การเสนอบทความเกี่ยวกับการลอบวางระเบิด ในจังหวัดชายแดนภาคใต้ ผู้จัดจะต้องหาทั้งข้อมูลและเสนอแนวทางแก้ไขด้วย และอาจจะมีส่วนของการวิพากษ์วิจารณ์ด้วยพร้อมกัน บทความประเภทนี้ผู้จัดจะต้องเป็นผู้ที่กล้าแสดงความคิดเห็นและต้องพยายามใช้ถ้อยคำให้ผู้ฟังเห็นด้วยหรือคล้อยตาม สิ่งที่เป็นอันตรายต่อการเสนอบทความประเภทนี้คือ การใช้ถ้อยคำที่ไม่กระจ่างชัด ทำให้ผู้ฟังเข้าใจไขว้เขวและขัดแย้งกับเนื้อหาสาระนั้นๆ ทั้งนี้

3. บทความเชิงวิจารณ์ เป็นบทความที่มุ่งวิเคราะห์วิจารณ์มากกว่าที่จะเสนอข้อคิดเห็น บทความประเภทนี้ผู้จัดจะต้องมีความรู้อย่างดี และใช้ถ้อยคำคมคายอย่างมีเหตุผล

4. บทความที่ต้องการเล่าเรื่องหรือเชิญชวน เป็นบทความที่เล่าถึงสิ่งต่างๆ ที่ต้องการเสนอ ทั้งความเพลิดเพลินและการให้ความรู้แก่ผู้ฟัง เช่น บทความอนุรักษ์ดินและน้ำ หรือใช้สินค้าประเภทหัตถกรรม

5. บทความเชิงโต้ข้อขัดแย้ง เป็นบทความที่ผู้จัดแสดงความคิดเห็นในเชิงถกเถียงปัญหาเหมือนโต้ว่าที่ หัวข้อของบทความประเภทนี้จะมีลักษณะเป็นเชิงโต้ตอบ คือลงท้ายด้วย “หรือไม่” เช่น ควรหรือไม่ที่เราจะสร้าง.....

6. บทความที่คนสนใจ เป็นบทความที่มีสาระชวนฟัง โดยอาจจะตรงกับเรื่องส่วนตัวของคนบางคน บางกลุ่ม หรือเป็นเรื่องประหลาดพิสดารที่เกิดขึ้น

7. บทความสัมภาษณ์ คือการเอาใจความที่ได้จากการไปสัมภาษณ์บุคคลเกี่ยวกับเรื่องใดเรื่องหนึ่งมาเสนอให้ผู้ฟังรับทราบ

8. บทความประเภทอธิบายวิธีทำอะไรอย่างหนึ่ง เป็นการอธิบายอย่างตรงไปตรงมา เกี่ยวกับสิ่งที่ต้องการเสนอข้อมูลให้ผู้ฟังทราบว่า สิ่งนั้นๆ เขาทำอย่างไร เช่น ทำปุ๋ยชีวภาพ ทำขนม ทอผ้า

9. บทความแสดงความคิดใหม่ เป็นการแสดงความคิดของบุคคลเกี่ยวกับเรื่องใหม่ ซึ่งไม่เคยมีใครคิดมาก่อน

10. บทความร่างบุคลิกลักษณะบุคคล เป็นบทความที่นำเสนอจุดเด่นของบุคคลที่น่าสนใจให้ผู้ฟังทราบ และทำให้เกิดความรู้สึกศรัทธา เช่น ยกเอาพฤติกรรมหรือการกระทำเพียงตอนใดตอนหนึ่งของบุคคลมานำเสนอ

4) รายการสัมภาษณ์

รายการสัมภาษณ์เป็นการพูดคุยของบุคคลตั้งแต่ 2 คนขึ้นไป พูดคุยออกอากาศเพื่อให้ข้อมูลข่าวสารในเรื่องใดเรื่องหนึ่งที่อยู่ในความสนใจของผู้ฟัง จากต้นตอข่าวสารโดยตรง ผู้ที่ให้ข่าวสารเรียกว่า ผู้ให้สัมภาษณ์ซึ่งอาจจะมีคนเดียวหรือหลายคนก็ได้ ส่วนผู้ที่สัมภาษณ์ซักถาม เรียกว่า ผู้สัมภาษณ์ ซึ่งโดยทั่วไปจะเป็นผู้จัดรายการหรือผู้สื่อข่าว

รายการสัมภาษณ์อาจจะจัดสดหรือบันทึกเทปไว้หรือสัมภาษณ์ทางโทรศัพท์ก็ได้ โดยมีความยาวของรายการประมาณ 10 - 15 นาที นิยมจัดเป็นรายการเฉพาะหลังข่าวหรืออาจนำคำให้สัมภาษณ์ไปเผยแพร่ในรายการอื่นๆ เช่น รายการข่าว หรือรายการประเภทอื่นๆ แต่จะเป็นการสัมภาษณ์สั้นๆ ไปในประเด็นใดประเด็นหนึ่งและให้ตัดคำกล่าวนำและสรุปท้ายทิ้ง

การจัดรายการสัมภาษณ์จะต้องมีจุดที่ต้องคำนึงถึงคือ ความน่าสนใจของการพูดคุยนั้นเป็นสิ่งสำคัญ ซึ่งขึ้นอยู่กับ

- เรื่องที่สัมภาษณ์มีความสำคัญต่อผู้ฟังมากน้อยเพียงใด
- บุคคลที่ให้สัมภาษณ์มีความสำคัญมากน้อยเพียงใด
- ลีลาของการสนทนาที่น่าสนใจเพียงใด

ขั้นตอนของการสัมภาษณ์ สามารถแบ่งออกได้เป็น 3 ขั้นตอน คือ

1) **ขั้นเตรียมการ** เป็นหน้าที่ของผู้สัมภาษณ์ทั้งการเสาะหาเรื่องที่จะสัมภาษณ์ ซึ่งต้องเป็นเรื่องที่อยู่ในความสนใจของผู้ฟังเป็นหลัก เมื่อเลือกเรื่องที่จะสัมภาษณ์ได้แล้วก็คัดเลือกผู้ให้สัมภาษณ์ มีการศึกษาข้อมูลในเรื่องที่จะสัมภาษณ์และผู้ให้สัมภาษณ์อย่างละเอียด พร้อมทั้งเตรียมประเด็นคำถาม จากนั้นจึงดำเนินการติดต่อนัดหมายผู้ให้สัมภาษณ์ รวมทั้งการเตรียมห้องบันทึกเสียงหรือเครื่องมือที่จะใช้ในการสัมภาษณ์ เช่น เครื่องบันทึกเสียง ในการนัดหมายการสัมภาษณ์ ควรให้ผู้ให้สัมภาษณ์มาถึงก่อนกำหนดออกอากาศพอสมควร (ในกรณีเป็นการสัมภาษณ์สด) เพื่อให้มีโอกาสดำเนินการพักผ่อนและเตรียมตัวให้ผู้ให้สัมภาษณ์ ผู้สัมภาษณ์ควรให้ข้อเสนอแนะเกี่ยวกับขั้นตอนและวิธีการปฏิบัติต่างๆ ด้วย

2) **ขั้นดำเนินการสัมภาษณ์** เมื่อเริ่มการสัมภาษณ์ผู้สัมภาษณ์จะต้องเกริ่นรายการด้วยการแนะนำผู้ให้สัมภาษณ์ทั้งชื่อ และตำแหน่งอย่างชัดเจน รวมทั้งเรื่องที่จะทำการสัมภาษณ์ จากนั้นจึงสัมภาษณ์โดยตั้งคำถามเป็นลำดับก่อน - หลังไม่ให้วกวนจนจบการสัมภาษณ์ จึงกล่าวสรุปเรื่องและขอขอบคุณผู้ให้สัมภาษณ์อีกครั้งหนึ่ง ในระหว่างการสัมภาษณ์การเรียกผู้ให้สัมภาษณ์ให้ใช้สรรพนามแทนการเรียกชื่อ หรืออาจจะใช้เรียกตำแหน่งของผู้ให้สัมภาษณ์เพียงอย่างเดียวก็ได้

ในกรณีที่รายการสัมภาษณ์นั้นมีความยาวเกิน 15 นาที เมื่อดำเนินรายการไปได้ครึ่งรายการ คือ 8 - 10 นาที ผู้สัมภาษณ์ควรจะบอกผู้ฟังถึงเรื่องและผู้ให้สัมภาษณ์ รวมทั้งสรุปเรื่องที่พูดไปแล้วก่อนที่จะเริ่มคำถามต่อไป เพราะผู้ฟังนั้นอาจจะมีบางคนที่ยังเปิดฟังจะไดทราบว่าเป็นการสัมภาษณ์ใคร ในเรื่องอะไร

สิ่งสำคัญอีกประการหนึ่งในการสัมภาษณ์ คือ การสรุปประเด็น เป็นหน้าที่ของผู้สัมภาษณ์ที่จะสรุปความ เพื่อต้องการให้ผู้ฟังได้คำตอบที่ชัดเจนหรือสามารถจับใจความสำคัญได้ ในกรณีที่ผู้ให้สัมภาษณ์ให้รายละเอียดอย่างชัดเจนแล้ว ไม่จำเป็นต้องสรุปก่อนตั้งคำถามใหม่ ในตอนท้ายของรายการสัมภาษณ์เป็นหน้าที่ผู้สัมภาษณ์ต้องสรุปประเด็นสำคัญๆ พร้อมทั้งเอ่ยนามผู้ให้สัมภาษณ์และกล่าวขอบคุณปิดรายการ

3) **ขั้นตอนการติดต่อ** เป็นขั้นตอนที่ทำให้รายการสัมภาษณ์อยู่ในเวลาที่กำหนดและน่าสนใจมากขึ้น ซึ่งเป็นไปได้สำหรับรายการสัมภาษณ์ที่มีการบันทึกเทปเสียงไว้ล่วงหน้าเท่านั้น เมื่อสัมภาษณ์เสร็จแล้วในบางครั้งจะต้องมีการติดต่อเทปสัมภาษณ์ในกรณีที่

- พุดผิด พุดติด หรือเว้นหยุดนานเกินไป
- คำบางประโยคนำออกอากาศไม่ได้
- เมื่อการสัมภาษณ์นั้นเกินเวลาที่กำหนด ปกติในการจัดรายการนั้นเวลาเป็นเรื่องที่สำคัญที่สุด นักจัดรายการจะต้องควบคุมเวลาไม่ให้เกินโดยเด็ดขาด แต่จะต้องให้มีเวลาเหลือเล็กน้อยสัก 1 หรือ 2 นาที เพื่อมิให้รายการถูกตัดขณะออกอากาศ ทำให้ไม่สมบูรณ์และผู้ฟังจะเสียอารมณ์ในการฟัง
- เมื่อพิจารณาแล้วเห็นว่าบางตอนไม่น่าสนใจ ออกนอกเรื่องนอกราวไม่มีคุณค่าแก่การฟัง

การตัดต่อเทปสัมภาษณ์นี้ ผู้จัดรายการจะต้องทำด้วยความแน่ใจและบริสุทธิ์ใจ เพราะการตัดต่อนี้ทำให้ความหมายเปลี่ยนได้ง่าย ถ้าหากตัดต่อผิดหรือประมาทเกินไป

ตัวอย่างการสัมภาษณ์

- ผู้สัมภาษณ์ - สวัสดีค่ะ วันนี้รายการ “.....” ก็มาพบกับท่านอีกครั้งนะคะ ทางหอกระจายข่าวนี้ สำหรับวันนี้ เราจะคุยถึงเรื่องโรคไข้เลือดออก โดยเราได้เรียนเชิญ.....มาคุยกับเราในวันนี้ พบกับคุณหมอเลยนะคะ สวัสดีค่ะ คุณหมอ
- ผู้ให้สัมภาษณ์ - สวัสดีครับ
- ผู้สัมภาษณ์ - ค่ะ จะถามคุณหมอเลยนะคะว่า ไข้เลือดออกเกิดจากอะไรคะทำไมเราถึงเป็นโรคไข้เลือดออกได้คะ
- ผู้ให้สัมภาษณ์ - ครับ โรคไข้เลือดออกนี้ เกิดจากยุงลายเป็นพาหะนำโรคมานะคะ โดยเฉพาะยุงลายตัวเมียเท่านั้นที่จะกัดดูดเลือดคน เมื่อกัดคนที่ เป็นโรคนี้นี้เชื้อโรคไข้เลือดออก ก็จะเข้าไปฟักตัวเพิ่มจำนวนอยู่ในตัวยุง และสามารถถ่ายทอดเชื่อนี้ให้คนอื่นๆ ที่ถูกกัดได้ทุกครั้ง
- ผู้สัมภาษณ์ - เราจะมีวิธีป้องกันอย่างไรคะ
- ผู้ให้สัมภาษณ์ - วิธีป้องกันโรคนี้นี้ที่ดีที่สุด คือ การทำลายแหล่งเพาะพันธุ์ยุงเหล่านี้ เช่น ใช้ฝาครอบโอ่ง ทำลายยางรถยนต์ที่ไม่ใช้แล้ว หรือคว่ำน้ำที่ขังในยางรถยนต์ กระจบ่อ กะลาทิ้ง และป้องกันไม่ให้ยุงกัด โดยการกางมุ้ง หรือใช้มุ้งครอบให้ลูกในเวลากลางวัน
- ผู้สัมภาษณ์ - เมื่อเป็นโรคนี้นี้จะมีอาการอย่างไรคะ
- ผู้ให้สัมภาษณ์ - จริงๆ แล้วคนที่ได้รับเชื้อโรคไข้เลือดออกส่วนใหญ่แล้วจะ ไม่มีอาการอะไรเลย ส่วนที่เหลืออาจจะมีอาการตั้งแต่ไม่รุนแรงจนถึงรุนแรงมากจนทำให้เลือดออก ช็อค และเสียชีวิตได้ พวกที่มีอาการไม่รุนแรงก็จะมีอาการคล้ายคนที่ เป็นไข้จากเชื้อไวรัสทั่วไปๆ คือ มีอาการไข้สูงปวดศีรษะ และปวดเมื่อยตามตัว โดยจะมีอาการเช่นนี้อยู่ประมาณ 3 – 5 วัน ก็หายไปเองโดยไม่ต้องรักษา แต่กลุ่มที่สำคัญและเป็นปัญหาที่ต้องได้รับการดูแลรักษาเฝ้าติดตามอาการอย่างใกล้ชิด ได้แก่ กลุ่มคนไข้โรคไข้เลือดออกที่มีอาการรุนแรง คนไข้เหล่านี้มักจะมีอาการไข้สูง หน้า ลำตัว และมือเท้าแดง แต่จะไม่ค่อยมี

อาการน้ำมูกไหลหรือไอเหมือนคนที่ เป็นไข้หวัดจะมีอาการเบื่ออาหาร อาเจียน และปวดท้อง อาการไข้สูง จะเป็นอยู่ประมาณ 2 – 7 วัน หลังจากนั้นคนไข้จะเริ่มมีอาการช็อค และไข้จะลดลงอย่างรวดเร็ว แต่ไข้ลดลงแล้ว แทนที่ผู้ป่วยจะมีลักษณะอาการทั่วไปดีขึ้นหรือหายเหมือนกับโรคไข้หวัดทั่วไป ผู้ป่วยกลับมีอาการเลวลง ซึม กระสับกระส่าย ตัวเย็น มือเท้าเย็น เหงื่อออก ซีพจร เบา เร็ว ความดันต่ำ มีจุดเลือดออกตามผิวหนัง ซึ่งมักพบ ที่แขน รักแร้ ตามตัว บางรายเมื่อใช้สายยางรัดแขนแล้วทำให้เกิดจุดเลือดออก บริเวณแขนที่ถูกรัด อาการเลือดออกที่รุนแรงที่สุด คือ เลือดออกใน กระเพาะอาหารและลำไส้ โดยคนไข้อาจจะอาเจียนออกมาเป็นสีเลือดหรือ ก้อนเลือด หรือถ่ายอุจจาระสีดำเหมือนถ่านหรือเส้นผม ถ้าพบว่ามีอาการ รุนแรงดังกล่าว ก็ต้องรีบพาผู้ป่วยพบแพทย์ทันที

- ผู้สัมภาษณ์ - ถ้าเป็นแล้ว คุณหมอมิ่ววิธีการรักษาอย่างไรคะ
- ผู้ให้สัมภาษณ์ - ครับ เนื่องจากโรคนี้อาจเกิดจากเชื้อไวรัสที่ทำให้เกิดอาการไข้เลือดออกจึงยังไม่มียารักษาโรคโดยตรง การรักษาจึงเป็นเพียงรักษาตามอาการและ ประคับประคองรอเวลาจนกว่าคนไข้จะฟื้นตัวหายเอง ซึ่งมีข้อควรระมัดระวัง คือ
- เวลาที่ผู้ป่วยมีไข้สูง ปวดศีรษะอาจจำเป็นต้องใช้ยาลดไข้ ซึ่งต้องใช้ยาพาราเซตามอลเท่านั้น ห้ามใช้ยาแอสไพริน เพราะจะทำให้มีอาการเลือดออกง่ายขึ้น
 - ควรให้ผู้ป่วยดื่มน้ำเกลือแร่ เพื่อชดเชยน้ำและเกลือแร่ที่สูญเสียไปจากร่างกาย ในกรณีที่ผู้ป่วยอาเจียนควรให้ดื่มครั้งละน้อยๆ แต่บ่อยครั้ง
 - ที่สำคัญที่สุดคือ ต้องติดตามดูแลอาการอย่างใกล้ชิด หากมีอาการรุนแรงขึ้น ดังที่กล่าวมาแล้วหรือมีอาการผิดปกติน่าสงสัย ให้รีบปรึกษาแพทย์ทันที ไม่ควรรอช้า นะครับ
 - ในกรณีที่ผู้ป่วยเริ่มฟื้นจิตอันตราย อาการทั่วไปจะดีขึ้น และมีความรู้สึกเริ่มอยากทานอาหาร ควรเริ่มทานอาหารอ่อนๆ เช่น ข้าวต้มหรือโจ๊ก

- ผู้สัมภาษณ์ - ค่ะ ขอบคุณหมอบอกเลยนะคะ ที่ได้มาให้ความรู้ในเรื่องไข้เลือดออกแก่เราในวันนี้ หวังว่าโอกาสหน้าคงจะได้รับเกียรติจากคุณหมอบอกอีกนะคะ ขอบคุณมากค่ะ
- ผู้ให้สัมภาษณ์ - ยินดีครับ
- ผู้สัมภาษณ์ - สำหรับวันนี้ รายการของเราที่ต้องลาไปก่อนนะคะ พบกันใหม่โอกาสหน้าค่ะ สวัสดีค่ะ
- ผู้ให้สัมภาษณ์ - สวัสดีครับ

2.7.8 หลักการนำเสนอข่าวโดยการพูดหรือการอ่านข่าว สิ่งที่ผู้ประกาศข่าวทุกคนจะต้องมี คือ ทักษะในการพูดที่ถูกต้อง เนื่องจากหอกระจายข่าวเป็นช่องทางการสื่อสารทางเสียงเพียงอย่างเดียว เท่านั้น ไม่มีภาพหรือตัวอักษรใดๆ ที่จะทำให้ผู้ฟังเข้าใจได้มากขึ้น ดังนั้นหากผู้ประกาศข่าวขาดทักษะในการสื่อสารด้วยวิธีการพูดที่ถูกต้อง และไม่สามารถทำให้ผู้ฟังเข้าใจในสิ่งที่ตนเองต้องการสื่อได้อย่างชัดเจน การนำเสนอข้อมูลข่าวสารนั้นก็คงเป็นเรื่องน่าเบื่อและไม่เกิดประโยชน์อะไร หลักการพูด ต่อชุมชนที่ผู้ประกาศข่าวควรคำนึงถึงมีดังต่อไปนี้

1) การใช้น้ำเสียง

เสียงเป็นสิ่งที่มีความสำคัญต่อการพูดมาก เพราะบางคนสามารถใช้เสียงเป็นเครื่องดึงดูดผู้ฟังได้เช่นกัน คนที่มีเสียงดี เสียงหวาน เสียงห้าว เสียงแหลม ซึ่งเป็นคุณสมบัติเฉพาะตัวที่มีมาแต่กำเนิดจะมีผลต่อผู้ฟังต่างกัน แต่สิ่งสำคัญที่จะกล่าวถึงในที่นี้คือ น้ำเสียงหรือสำเนียงที่ใช้พูดและจังหวะในการพูดผู้พูดจะต้องหมั่นฝึกฝนน้ำเสียงในการพูดดังต่อไปนี้

- (1) พูดด้วยน้ำเสียงที่เป็นธรรมชาติ เป็นกันเอง แสดงถึงความจริงใจ ไม่เสแสร้งด้วยการคัดเสียงเลียนแบบผู้อื่น และเป็นสำเนียงอ่านหนังสือ
- (2) ใช้น้ำเสียงที่หนักแน่น แสดงถึงความมั่นใจในตนเอง จะทำให้การพูดมีพลังน่าเชื่อถือ
- (3) ใช้น้ำเสียงสุภาพ ไม่ทำเสียงกระด้าง วางโต อวดอำนาจ และไม่ใช้น้ำเสียงและระดับเสียงที่ทำทนาย หรือดูถูกผู้ฟัง
- (4) ใช้ระดับเสียงที่เหมาะสมกับเนื้อหาและความสำคัญที่กำลังพูด เน้นเสียงหนักเบาให้ถูกต้อง อย่าให้เป็นการพูดเรื่อยๆ ไม่มีการเน้นการย้ำ

ใจความสำคัญ เพราะนอกจากจะทำให้ผู้ฟังจับใจความสำคัญยากแล้ว ยังทำให้น่าเบื่ออีกด้วย

- (5) ออกเสียงให้ถูกหลักภาษา ตัวสะกด คำควบกล้ำ
- (6) น้ำเสียงไม่ห้วน หรือยืดขาดไป
- (7) ใช้น้ำเสียงที่แสดงความกระตือรือร้นที่จะถ่ายทอดเนื้อหาให้แก่ผู้ฟัง

2) จังหวะในการพูด

จังหวะในการพูดเป็นเรื่องสำคัญที่จะช่วยให้การสื่อความหมายเป็นไปอย่างมีประสิทธิภาพ โดยทั่วไปมีแนวทางปฏิบัติ ดังต่อไปนี้

- (1) ควรพูดให้ติดต่อกันให้ได้ความหมายในแต่ละประโยคหรือแต่ละใจความ แต่ไม่พูดติดต่อกันตลอดจนผู้ฟังต้องช่วยหายใจแทบไม่ทัน
- (2) เว้นจังหวะเล็กน้อยก่อนหรือหลังการเสนอแนวความคิดที่สำคัญ
- (3) จังหวะการพูดไม่เร็วหรือช้าเกินไป ถ้าพูดเร็วเกินไปจะทำให้ผู้ฟังติดตามเรื่องไม่ทัน หรือถ้าพูดช้าเกินไปก็กลายเป็นเรื่องน่าเบื่อ
- (4) เว้นวรรคตอนให้ถูกต้อง การเว้นวรรคตอนไม่ถูกต้องนอกจากจะทำให้ผู้ฟังหงุดหงิดรำคาญแล้ว ยังทำให้ความหมายของประโยคเปลี่ยนไป
- (5) ไม่ควรพูดอึกอັก พูดติดอ่าง และการกระแอมแทรกขึ้นมาขณะกำลังพูด ถือว่าไม่สุภาพ

3) การใช้คำ

คำเป็นหน่วยย่อยที่สุดที่มีความหมายในภาษา คำเกิดขึ้นก่อนวลีและประโยค เพราะเมื่อมนุษย์เปล่งเสียงพูดออกมาในครั้งแรกก็เป็นคำ การนำคำมาเรียบเรียงต่อกันต้องมีหลักการ มีระบบระเบียบ จึงจะสามารถสื่อสารกันรู้เรื่อง การคิดคำขึ้นใหม่ และนำมาใช้ก็ต้องคำนึงถึงผู้ฟังว่าจะเข้าใจความหมายตรงตามที่เราต้องการจะให้เข้าใจหรือไม่ การใช้คำผิดแปลกไปจากกฎเกณฑ์ก็อาจไม่เกิดผลในการการพูดเพื่อการสื่อสารได้

สิ่งที่ผู้พูดควรคำนึงถึงในการใช้คำคือหลักเกณฑ์ทางภาษา อันได้แก่ ลักษณะของคำ หน้าที่ของคำ ตำแหน่งของคำ และความหมายของคำ

คำพูดที่ผู้ฟังไม่เข้าใจหรือเบื่อก็ฟังมีค่าเท่ากัน ผู้พูดต้องพยายามฝึกใช้คำพูดที่สามารถถ่ายทอดความรู้สึกนึกคิดไปสู่ผู้ฟังให้สนใจและเข้าใจได้อย่างที่ต้องการ การใช้

ภาษาขึ้นอยู่กับทางเลือกย่อคำให้เหมาะสม ผู้พูดจะพูดได้ดีและพูดได้อย่างที่ต้องการ ต้องรู้จักคำ
หลายๆ หมั่นศึกษาเรียนรู้คำต่างๆ เพื่อจะได้เลือกใช้ได้คล่อง รู้จักใช้ศัพท์ สำนวน ให้ตรงความหมาย
แก่ผู้ฟัง

ข้อควรระวังในการใช้ภาษา

(1) การใช้ภาษาไม่เหมาะสมกับฐานะของบุคคล และไม่ถูกต้องกาลเทศะ เช่น
ใช้คำว่า "ครูแก พ่อแก ไม่รู้" "ขอเชิญท่านนายก อบต. ช่วยแจกรางวัลหน่อย"

(2) ใช้ภาษาแสดงหรือภาษาตลาด เช่น จม ฝอย เบ่ง แต้ เสือก ไม่เอาไหน นิ่ง

(3) ใช้ภาษาต่างประเทศปนไทย และคำภาษาต่างประเทศปนภาษาแสดง เช่น
อบต. จะจัดเวอร์คช็อปในสัปดาห์หน้า

(4) ใช้คำพูดไม่สุภาพและภาษาหยาบคาย

(5) ยกคำอ้างอิง คำพังเพย ภาษาไม่ถูกต้อง

(6) ประโยคอุปมาอุปมัย หรือถ้อยคำสำนวนไม่ถูก เช่น มีคำว่าฉันใด แต่ไม่มี
ฉันนั้น

(7) ใช้คำพูดวกวน ความรู้ศัพท์น้อย จึงอธิบายด้วยถ้อยคำกะทัดรัดไม่ได้

(8) ใช้ศัพท์ที่ผู้ฟังไม่คุ้น เพื่อแสดงความสามารถของผู้พูด

(9) อธิบายให้ผู้ฟังเข้าใจไม่ได้ตามที่ต้องการ

3. ขั้นตอนภายหลังการดำเนินการ

3.1 การตรวจสอบบำรุงรักษาหอกระจายข่าว

ผลที่คาดว่าจะได้รับ องค์กรปกครองส่วนท้องถิ่นมีการตรวจสอบและบำรุงรักษาอุปกรณ์ที่ใช้ในการกระจายเสียงอย่างสม่ำเสมอและถูกต้อง เพื่อให้อุปกรณ์เหล่านั้นสามารถใช้งานได้อย่างมีประสิทธิภาพ และมีอายุการใช้งานยาวนาน

เมื่อได้ทำการติดตั้งอุปกรณ์และเริ่มดำเนินการกระจายเสียงแล้ว ผู้ที่มีหน้าที่ในการดูแลหอกระจายข่าว ควรมีการตรวจสอบและบำรุงรักษาอุปกรณ์ที่ใช้งานอย่างสม่ำเสมอ เพื่อให้อุปกรณ์เหล่านี้สามารถใช้งานได้อย่างมีประสิทธิภาพ มีอายุการใช้งานยาวนาน ซึ่งจะทำให้ประหยัดงบประมาณในการซ่อมแซมและในการจัดซื้ออุปกรณ์ได้เป็นจำนวนมาก

3.1.1 การตรวจสอบเบื้องต้นและการบำรุงรักษาอุปกรณ์

1) การบำรุงรักษาอุปกรณ์

เป็นกระบวนการสำคัญ ที่จะทำให้ระบบเสียงตามสายและหอกระจายข่าวมีอายุการใช้งานที่ยาวนาน และมีประสิทธิภาพสูงสุด การดูแลและบำรุงรักษาควรกระทำทุกวัน โดยสม่ำเสมอ และคอยสังเกตสิ่งผิดปกติที่เกิดขึ้น วิธีปฏิบัติมีดังต่อไปนี้

- (1) รักษาความสะอาดของอุปกรณ์ทุกชิ้นอย่างสม่ำเสมอ
- (2) อุปกรณ์ที่มีความร้อนมาก เช่น เครื่องขยายสัญญาณเสียง ควรมีที่วางให้เครื่องได้ระบายความร้อนได้สะดวก อย่าวางเครื่องอื่นๆ ทับบนหลังเครื่องซึ่งจะทำให้การระบายความร้อนทำได้ยาก
- (3) อย่าให้น้ำหกรดบนอุปกรณ์ต่างๆ เพราะน้ำเป็นศัตรูสำคัญของอุปกรณ์ไฟฟ้าทุกชนิด
- (4) ก่อนการเปิด – ปิดเครื่องทุกครั้งควรลดระดับเสียง VOLUME ลงต่ำสุด เพื่อป้องกันความเสียหายที่จะเกิดกับเครื่องขยายเสียงและลำโพง
- (5) หมั่นตรวจสอบขั้วต่ออุปกรณ์ต่างๆ ทั้งขั้วต่อลำโพงที่ด้านหลังเครื่องขยายเสียงและขั้วต่อสายอุปกรณ์อื่นๆ

- 6) หมั่นตรวจสอบและป้องกันสัตว์เล็กๆ เช่น จิ้งจก แมลงสาบ หนู ซึ่ง
เป็นตัวการสำคัญที่อาจทำความเสียหายให้กับอุปกรณ์อิเล็กทรอนิกส์

วิธีการเปิด - ปิด เครื่องเพื่อใช้งานประจำวัน

▶ การเปิดเครื่อง

1. ตรวจสอบดูสภาพความเรียบร้อย มีสิ่งผิดปกติเกิดขึ้นกับเครื่องหรือไม่
2. ตรวจสอบปุ่ม VOLUME MASTER ของเครื่องขยายเสียงอยู่ในระดับต่ำสุดหรือไม่
3. เปิดสวิตช์ POWER ON ของอุปกรณ์ในระบบตั้งแต่เครื่องเล็กไปเครื่องใหญ่สุดเริ่มจาก ไมโครโฟน ซีดี เทป และ เครื่องขยายเสียงเป็นลำดับสุดท้าย
4. เร่งระดับ VOLUME ของอุปกรณ์ตามที่จะใช้งาน
5. ควรสังเกตสิ่งผิดปกติที่อาจเกิดขึ้นเมื่อเริ่มเปิดเครื่องใช้งานใหม่ๆ เช่น เสียงผิดปกติหรือไม่ ความร้อนมากกว่าปกติหรือไม่ มีกลิ่นไหม้หรือไม่

▶ การปิดเครื่อง

1. ลด VOLUME ให้มีระดับต่ำสุด ปิดสวิตช์ POWER OFF ของอุปกรณ์ในระบบตั้งแต่เครื่องใหญ่สุดไปเครื่องเล็ก เครื่องขยายเสียงเป็นลำดับแรก เทป ซีดี และไมโครโฟน เป็นลำดับต่อไป
2. จัดเก็บอุปกรณ์ทุกชิ้นให้อยู่ในความเรียบร้อย สะอาด ถูกต้องตามคำแนะนำในคู่มือ



ภาพที่ 3.1.1 การเปิด-ปิด เครื่องขยายเสียง ปุ่ม VOLUME MASTER ต้องอยู่ระดับต่ำสุดเสมอ

2) หลักการตรวจสอบอุปกรณ์ชำรุดเบื้องต้น

| | ลักษณะความผิดปกติ | วิธีตรวจสอบเบื้องต้น |
|----|-------------------|--|
| 1. | ไม่มีเสียง | 1. จูนเนอร์หรือเครื่องรับวิทยุใช้งานได้ตามปกติหรือไม่ 2. ปลั๊กเสียบแน่นดีหรือไม่ 3. ฟิวส์ขาดหรือไม่ 4. สายนำสัญญาณออกชำรุดหรือไม่ |
| 2. | ไฟไม่เข้าเครื่อง | 1. ปลั๊กเสียบแน่นดีหรือไม่ 2. ฟิวส์ขาดหรือไม่ 3. ถ้าใส่ฟิวส์ตัวใหม่แล้วยังขาดอีก ต้องส่งต่อให้ช่างผู้ชำนาญการต่อไป |

| | ลักษณะความผิดปกติ | วิธีตรวจสอบเบื้องต้น |
|----|--|--|
| 3. | ไมโครโฟนไม่ดัง | 1. สวิตช์เปิดแล้วหรือไม่ 2. สายไมโครโฟนชำรุดหรือไม่ 3. แจ็คเสียบชำรุดหรือไม่ |
| 4. | เครื่องขยายเสียงไม่ทำงาน | 1. สายเข้า - ออก ต่อเรียบร้อยแล้วหรือไม่ 2. ปรับเร่งระดับเสียง VOLUME ช่องที่ส่งสัญญาณมาแล้วหรือไม่ 3. ปรับเร่งระดับเสียง VOLUME MASTER ที่ส่งสัญญาณมาแล้วหรือไม่ |
| 5. | เครื่องเล่นเทปคาสเซ็ทหรือเครื่องเล่นซีดีไม่ทำงาน | 1. เครื่องเล่นเทปคาสเซ็ทหรือเครื่องเล่นซีดีใช้งานได้ตามปกติหรือไม่ 2. ปลั๊กเสียบแน่นดีหรือไม่ 3. ฟิวส์ขาดหรือไม่ 4. สายนำสัญญาณออกชำรุดหรือไม่ |
| 6. | ลำโพงฮอร์นบางตัวไม่ดัง | 1. หยุดการกระจายเสียง 2. ถอดกั้นลำโพงฮอร์นตัวที่ไม่ดังมาทดสอบ หากไม่มีเครื่องมือวัด ให้ใช้ถ่านไฟฉายทดสอบแทน โดยต่อสายเข้ากับขั้วลำโพงขั้วหนึ่ง ปลายสายไฟอีกขั้วหนึ่ง เชี่ยที่ขั้วลำโพง ถ้ามีเสียงดังแกร็กรๆ แสดงว่าลำโพงใช้ได้ ถ้าไม่มีเสียงอะไรเลยแสดงว่าชำรุด ควรส่งให้ช่างซ่อม |
| 7. | สายลำโพงหรือสายสัญญาณขาดหรือชื้อต | ใช้ถ่านไฟฉายจี้ติดกับหลอดไฟฉาย นำไปต่อที่ปลายสายอีกข้างหนึ่ง ปลายอีกด้านมีดลวดทองแดงรวมกัน หลอดไฟจะติดสว่าง เมื่อถอดปลายสายที่มัดรวมกันออก หลอดไฟจะดับ แสดงว่าสายลำโพงไม่ขาดไม่ชื้อต แต่ถ้าหลอดยังติดสว่างอยู่ แสดงว่าสายขาดหรือชื้อต |

3.1.2 การตรวจสอบเบื้องต้นและการบำรุงรักษาตัวโครงเสาติดตั้งลำโพง

การตรวจสอบเบื้องต้นและการบำรุงรักษาตัวโครงเสาติดตั้งลำโพง ควรให้ความสำคัญต่อการตรวจสอบความมั่นคงแข็งแรงของตัวโครงเสาติดตั้งลำโพง เนื่องจากอุปกรณ์ส่วนนี้ตั้งอยู่กลางแจ้ง ต้องตากแดดตากฝนอยู่เกือบตลอดเวลา องค์กรปกครองส่วนท้องถิ่นควรกำหนดช่วงเวลาของการตรวจสอบตัวโครงเสานี้อย่างน้อยปีละครั้ง เพื่อให้เกิดความปลอดภัย ในการใช้งาน สิ่งที่องค์กรปกครองส่วนท้องถิ่นควรทำการตรวจสอบได้แก่

- 1) สภาพพื้นดินบริเวณที่ตั้งหอคอยกระจายข่าว มีการทรุดตัวหรือมีการกัดเซาะของน้ำบ้างหรือไม่
- 2) ตัวโครงเสามีการโก่งงอ คดเอียง สังเกตเห็นได้ด้วยตาเปล่าหรือไม่
- 3) การยึดต่อระหว่างโครงเสาส่วนต่างๆ ตั้งแต่ส่วนล่างสุด จนถึงส่วนบนสุด ทั้ง 3 ส่วน ยังยึดติดกันแน่นหนาดีหรือไม่
- 4) ตรวจสอบพื้นผิวของโครงเสาเหล็ก มีการผุกร่อนหรือเกิดสนิมตรงจุดใด บ้างหรือไม่
- 5) หากสีที่ทาไว้ซีดจาง ควรทำการทาสีใหม่ให้แลดูสวยงาม เก็บกวาดขยะ สิ่งของรกรุงรัง กำจัดวัชพืช เถาวัลย์ที่เลื้อยพันตัวเสาและรอบๆ บริเวณที่ตั้งหอคอยกระจายข่าว เพื่อให้แลดูสะอาดตา

3.2 การจัดทำแผนงบประมาณซ่อมบำรุงหอคอยกระจายข่าว

ผลที่คาดว่าจะได้รับ องค์กรปกครองส่วนท้องถิ่นมีการจัดทำแผนการตรวจสอบและซ่อมบำรุงหอคอยกระจายข่าวที่แน่นอนชัดเจน เพื่อเป็นการประหยัดค่าใช้จ่ายในการซ่อมแซมอุปกรณ์ และเพื่อให้หอคอยกระจายข่าวอยู่ในสภาพพร้อมใช้งานได้ตลอดเวลา

เนื่องจากอุปกรณ์ของหอคอยกระจายข่าวมักถูกใช้งานอย่างค่อนข้างทรากตรำ อุปกรณ์บางชิ้นถูกติดตั้งไว้ภายนอกอาคาร ทำให้ได้รับผลกระทบจากสภาพดินฟ้าอากาศเนื่องจากต้องตากแดดตากฝนอยู่เกือบตลอดเวลา ดังนั้นในการดำเนินงานหอคอยกระจายข่าว เพื่อเป็นการประหยัดงบประมาณที่อาจต้องใช้ในการซ่อมแซมบำรุงรักษาอุปกรณ์ส่วนต่างๆ และเพื่อเป็นการดูแลรักษาให้อุปกรณ์ของหอคอยกระจายข่าวให้อยู่ในสภาพที่พร้อมใช้งานได้ตลอดเวลา องค์กรปกครองส่วนท้องถิ่น

จึงควรจัดทำแผนการตรวจสอบและซ่อมบำรุงหอกระจายข่าวที่แน่นอนชัดเจน และดำเนินการตามแผนงานนั้นอย่างเคร่งครัด ซึ่งนอกจากจะทำให้สามารถประหยัดงบประมาณที่ต้องใช้ในการซ่อมแซมอุปกรณ์บางรายการที่ไม่จำเป็นแล้ว ยังทำให้หอกระจายข่าวมีอายุการใช้งานยาวนานขึ้น ช่วยประหยัดงบประมาณในการจัดซื้อจัดหาอุปกรณ์ใหม่ได้เป็นอย่างดี สำหรับแผนการตรวจสอบและซ่อมบำรุงหอกระจายข่าวที่องค์กรปกครองส่วนท้องถิ่นควรดำเนินการมีดังต่อไปนี้

แผนการตรวจสอบและซ่อมบำรุงหอกระจายข่าว

| ลำดับที่ | รายการตรวจสอบและซ่อมบำรุง | ช่วงระยะเวลาของการดำเนินงาน | ใช้งบประมาณหรือไม่ |
|----------|--|--|---------------------|
| 1. | <p>การตรวจสอบและซ่อมบำรุงอุปกรณ์ในส่วนอุปกรณ์ป้อนเข้า (IN PUT) ได้แก่</p> <ul style="list-style-type: none"> - ไมโครโฟน - เครื่องเล่นซีดี - เครื่องเล่นเทป - จูนเนอร์ (เครื่องรับวิทยุ) - เครื่องขยายเสียง <p>1.1 ตรวจสอบความเรียบร้อยของการติดตั้งและการต่อพ่วงอุปกรณ์แต่ละชิ้น</p> <p>1.2 เช็คทำความสะอาดอุปกรณ์แต่ละชิ้น รวมทั้งตู้อุปกรณ์ เพื่อกำจัดฝุ่นละออง</p> | ตรวจสอบทุกสัปดาห์ สัปดาห์ละ 1 ครั้ง | ไม่ต้องใช้งบประมาณ |
| 2. | <p>การตรวจสอบตัวโครงเสาติดตั้งลำโพง</p> <p>2.1 ตรวจสอบระบบฐานรากของตัวโครงเสา มีการทรุดตัวของโครงเสาบ้างหรือไม่</p> <p>2.2 ตรวจสอบความแข็งแรงจุดเชื่อมต่อของตัวโครงเสาแต่ละจุด เช่น สลักเกลียวที่ยึดโครงเสาในแต่ละส่วนว่าขันยึดแน่นเรียบร้อยดีหรือไม่ ตรวจสอบรอยเชื่อมต่อของโครงเหล็กแต่ละจุดมีการน็อกขาด ผุกร่อน หรือ เกิดสนิมตรงจุดใดบ้างหรือไม่</p> | <p>ตรวจสอบปีละ 1 ครั้ง</p> <p>ในเดือนธันวาคมของทุกปี (หลังจากฤดูฝนแล้ว)</p> <p>ตรวจสอบปีละ 1 ครั้ง</p> <p>ในเดือนมิถุนายนของทุกปี (ก่อนเข้าสู่ฤดูฝน)</p> | ใช้งบประมาณของ อปท. |

| ลำดับที่ | รายการตรวจสอบและซ่อมบำรุง | ช่วงระยะเวลาของการดำเนินงาน | ใช้งบประมาณหรือไม่ |
|----------|---|--|----------------------|
| 3. | <p>การตรวจสอบอุปกรณ์กระจายเสียงใน ส่วนของลำโพงและสายลำโพง</p> <p>3.1 ตรวจสอบการติดตั้งลำโพงกับจุดยึด ทุกจุด ยึดแน่นเรียบร้อยหรือไม่</p> <p>3.2 ตรวจสอบการเดินสายลำโพง แต่ละ จุดว่าได้ทำการต่อพ่วงเรียบร้อยหรือไม่</p> <p>3.3 ตรวจสอบสภาพของลำโพงและสาย ลำโพง มีสภาพชำรุด ฉนวนหุ้มสาย ลำโพงมีสภาพเปื่อยฉีกขาดบ้างหรือไม่</p> | <p>ตรวจสอบปีละ 1 ครั้ง</p> <p>ในเดือนมิถุนายนของทุกปี (ก่อนเข้าสู่ฤดูฝน)</p> | ใช้งบประมาณ ของ อปท. |
| 4. | <p>ทำการตกแต่งทาสีตัวโครงเสาใหม่เพื่อ ความสวยงามและป้องกันการเกิดสนิม</p> | <p>ตรวจสอบและดำเนินการ</p> <p>3 ปี/ครั้ง</p> | ใช้งบประมาณ ของ อปท. |

3.3 การมีส่วนร่วมของประชาชน

ผลที่คาดว่าจะได้รับ ประชาชนในท้องถิ่นเข้ามามีส่วนร่วมมากขึ้น ในการจัดตั้งและ ในการดำเนินงานของหอกระจายข่าว

3.3.1 ความหมายของการมีส่วนร่วม

ในอดีตหากกล่าวถึงคำว่า "การมีส่วนร่วมของประชาชน" คนทั่วไปมักจะเข้าใจ ถึงการมีส่วนร่วมทางการเมืองของประชาชน เช่น การออกไปใช้สิทธิเลือกตั้ง แต่ในปัจจุบันด้วย ลักษณะของสังคมสมัยใหม่ ที่มีความสลับซับซ้อน คนในสังคมมีความคิดเห็น และความต้องการ ที่ค่อนข้างหลากหลาย แตกต่างกัน ทำให้การมีส่วนร่วม โดยผ่านตัวแทนมีข้อจำกัด และไม่มี หลักประกันว่า การตัดสินใจของตัวแทนจะสามารถตอบสนองต่อความต้องการของประชาชนได้ อย่างแท้จริง

ปัจจุบันสังคมให้ความสำคัญกับระบบ “ประชาธิปไตยแบบมีส่วนร่วม” ซึ่งนอกจากจะมีส่วนร่วมในการเลือกผู้แทนเข้าไปบริหารประเทศแล้ว ยังมีส่วนร่วมโดยตรง ในกระบวนการตัดสินใจของรัฐ ที่จะเกิดผลกระทบต่อชีวิตความเป็นอยู่ของประชาชนอีกด้วย การเปลี่ยนแปลงดังกล่าว ซึ่งส่งผลให้ความหมายของการมีส่วนร่วมของประชาชนกว้างขวางขึ้น การมีส่วนร่วมของประชาชนมิได้หมายถึงเฉพาะการไปใช้สิทธิเลือกตั้ง แต่ยังหมายความครอบคลุมถึงการร่วมรับรู้ ร่วมให้ความคิดเห็นในกระบวนการตัดสินใจของหน่วยงานของรัฐ และร่วมสนับสนุน ติดตามการทำงานของภาครัฐ เพื่อทำให้เกิดการตัดสินใจที่ดีขึ้น และได้รับการสนับสนุนจากประชาชน

ในการดำเนินงานเพื่อจัดตั้งหอกระจายข่าวขึ้นในชุมชน องค์กรปกครองส่วนท้องถิ่นจะต้องพยายามส่งเสริมให้คนในชุมชนนั้น ได้เข้ามามีส่วนร่วมในกระบวนการของการจัดตั้งให้มากที่สุด

สรุปได้ว่า การมีส่วนร่วมของประชาชนในปัจจุบัน หมายถึง กระบวนการ ซึ่งประชาชน หรือผู้มีส่วนได้ส่วนเสียได้มีโอกาสแสดงทัศนะ แลกเปลี่ยนข้อมูลและความคิดเห็น เพื่อแสวงหาทางเลือก และการตัดสินใจต่างๆ เกี่ยวกับโครงการที่เหมาะสมและเป็นที่ยอมรับร่วมกันของทุกฝ่ายที่เกี่ยวข้อง จึงควรเข้าร่วมในกระบวนการนี้ ตั้งแต่เริ่มจนกระทั่งถึงการติดตามและประเมินผล เพื่อให้เกิดความเข้าใจ และการรับรู้หรือเรียนรู้ร่วมกัน การปรับเปลี่ยนโครงการร่วมกัน ซึ่งจะเป็นประโยชน์ต่อทุกฝ่าย

3.3.2 องค์ประกอบสำคัญของการมีส่วนร่วมของประชาชน

1) การมีส่วนร่วมของประชาชนเป็นกระบวนการที่มีความต่อเนื่อง มีการเรียนรู้ร่วมกันของผู้เกี่ยวข้องทั้งฝ่ายรัฐ องค์กรเอกชน และประชาชนทั่วไป โดยเน้นการสื่อสารสองทาง ทั้งช่องทางที่เป็นทางการและไม่เป็นทางการ ไม่ใช่การทำครั้งเดียวจบและควรเกิดขึ้นตลอดโครงการ

2) เป้าหมายของการมีส่วนร่วมไม่ใช่เพียงการจัดให้มีการรับฟังความคิดเห็นตามกฎหมายหรือการทำให้ไม่มีความขัดแย้ง หากแต่กระบวนการมีส่วนร่วมของประชาชนควรมุ่งให้ประชาชนเข้ามามีส่วนร่วมอย่างกว้างขวาง และเป็นวิธีการเพื่อทำให้การตัดสินใจของรัฐดีขึ้น และเป็นที่ยอมรับร่วมกัน

3.3.3 ประโยชน์ของการมีส่วนร่วมของประชาชน

- 1) เพิ่มคุณภาพการตัดสินใจ ช่วยให้เกิดการพิจารณาทางเลือกใหม่ ทำให้การตัดสินใจรอบคอบขึ้น
- 2) การลดค่าใช้จ่ายและการสูญเสียเวลา เมื่อการตัดสินใจนั้นได้รับการยอมรับ จะช่วยลดความขัดแย้งระหว่างการนำไปปฏิบัติ
- 3) การสร้างความเห็นร่วมกันเพื่อลดความขัดแย้งทางการเมืองและเกิดความชอบธรรมในการตัดสินใจ ของรัฐ
- 4) การเพิ่มความง่ายในการนำไปปฏิบัติ สร้างให้ประชาชนเกิดความรู้สึกเป็นเจ้าของและมีความกระตือรือร้นในการช่วยให้เกิดผลในทางปฏิบัติ
- 5) การมีส่วนร่วมตั้งแต่ต้นสามารถลดการเผชิญหน้าและความขัดแย้งที่รุนแรงได้
- 6) ช่วยทำให้เจ้าหน้าที่ของรัฐมีความใกล้ชิดกับประชาชนและไวต่อความรู้สึกนึกคิดของประชาชน และเกิดความตระหนักในการตอบสนองต่อความคิดของประชาชน
- 7) การพัฒนาความเชี่ยวชาญและความคิดสร้างสรรค์ของสาธารณชน ถือว่าเป็นการให้การศึกษาชุมชน เพื่อเรียนรู้กระบวนการตัดสินใจ และเป็นเวทีฝึกผู้นำชุมชน
- 8) ช่วยทำให้ประชาชนสนใจประเด็นสาธารณะมากขึ้น เป็นการเพิ่มทุนทางสังคม และช่วยเสริมสร้างให้ประชาชนเป็นพลเมืองที่กระตือรือร้น สอดคล้องกับการปกครองตามหลักประชาธิปไตยแบบมีส่วนร่วม

3.3.4 การมีส่วนร่วมของประชาชนในขั้นตอนก่อนดำเนินการ

ในขั้นตอนก่อนดำเนินการจัดตั้งหอกระจายข่าว ประชาชนสามารถเข้ามามีส่วนร่วมได้ดังนี้

- 1) ร่วมในการให้ข้อมูลด้วยการตอบแบบสอบถาม หรือแบบสัมภาษณ์ในกรณี ที่องค์กรปกครองส่วนท้องถิ่น มีการสำรวจข้อมูลเกี่ยวกับความคิดเห็นในด้านต่างๆ ที่เกี่ยวกับการจัดตั้งหอกระจายข่าวของชุมชน
- 2) มีส่วนร่วมในการแสดงความคิดเห็น และให้ข้อเสนอแนะต่างๆ ที่อาจเป็นประโยชน์ในการดำเนินงานของหอกระจายข่าว เมื่อมีการจัดเวทีประชาคม หรือจัดประชุมในประเด็นที่เกี่ยวข้อง

3) ช่วยอำนวยความสะดวก ให้ข้อมูลที่เป็นประโยชน์ และให้ความร่วมมือกับเจ้าหน้าที่ขององค์กรปกครองส่วนท้องถิ่น และผู้รับเหมาก่อสร้าง ที่เข้ามาสำรวจเตรียมการก่อสร้างหอกระจายข่าวในพื้นที่

3.3.5 การมีส่วนร่วมของประชาชนในขั้นตอนขณะดำเนินการ

ในขั้นตอนขณะดำเนินการจัดตั้งหอกระจายข่าว ประชาชนสามารถเข้ามามีส่วนร่วมได้ดังนี้

1) ให้คำแนะนำหรือให้ข้อมูล ที่อาจเป็นประโยชน์ในการติดตั้งหอกระจายข่าว รวมทั้งช่วยอำนวยความสะดวกแก่เจ้าหน้าที่ขององค์กรปกครองส่วนท้องถิ่น และผู้รับเหมาในการดำเนินงานติดตั้งหอกระจายข่าว

2) สังเกตการทำงานของผู้รับเหมา ตลอดจนการใช้วัสดุอุปกรณ์ต่างๆ ในระหว่างการติดตั้ง หากเห็นว่าไม่ถูกต้องหรืออาจไม่ปลอดภัยในการใช้งาน ควรแจ้งผู้ควบคุมงาน หรือคณะกรรมการตรวจการจ้างงานทราบ

3) ช่วยดูแลรักษาวัสดุอุปกรณ์ต่างๆ ที่ต้องใช้ในระหว่างการติดตั้งหอกระจายข่าว ไม่ให้เกิดการสูญหาย ชำรุด หักพัง

3.3.6 การมีส่วนร่วมของประชาชนในขั้นตอนภายหลังดำเนินการ

ในขั้นตอนภายหลังดำเนินการจัดตั้งหอกระจายข่าว ประชาชนสามารถเข้ามามีส่วนร่วมได้ดังนี้

1) สมัครเข้ารับการคัดเลือกเป็นคณะกรรมการบริหารการดำเนินงานหอกระจายข่าวประจำหมู่บ้านและชุมชน เพื่อร่วมในการบริหารงานหอกระจายข่าวของชุมชน

2) สมัครเข้ารับการคัดเลือกเป็นผู้ประกาศข่าวประจำหมู่บ้านและชุมชน สำหรับผู้ที่มีคุณสมบัติตามระเบียบข้อบังคับฯ เพื่อมีส่วนร่วมในการจัดรายการข่าวเสนอต่อชุมชน

3) ดูแลสอดส่อง ในกรณีที่พบว่าวัสดุอุปกรณ์ของหอกระจายข่าวเกิดการชำรุดสูญหาย ให้รีบแจ้งคณะกรรมการบริหารการดำเนินงานหอกระจายข่าวประจำหมู่บ้านและชุมชน หรือเจ้าหน้าที่ขององค์กรปกครองส่วนท้องถิ่น ตามความเหมาะสม

4) ให้คำแนะนำ หรือให้ข้อมูล ที่เป็นประโยชน์ในการพัฒนาการดำเนินงานของหอกระจายข่าว เช่น ให้ข้อเสนอแนะสำหรับการจัดผังรายการข่าว การท้วงติงเกี่ยวกับระดับความดังของเสียงที่ออกอากาศ เป็นต้น

3.3.7 ชมรมหอกระจายข่าว

การจัดตั้งชมรมหอกระจายข่าว เป็นอีกแนวทางหนึ่งที่จะช่วยส่งเสริมความเข้มแข็งของการดำเนินงานหอกระจายข่าวในชุมชนได้ การจัดตั้งชมรมหอกระจายข่าว จะทำให้เกิดการประสานงานและมีการร่วมมือกันระหว่างสมาชิกเพื่อดำเนินกิจกรรมต่างๆ มีการแลกเปลี่ยนความคิดเห็นและประสบการณ์ ซึ่งจะทำให้การดำเนินงานของหอกระจายข่าวเกิดการพัฒนาไปในทิศทางที่ถูกต้องร่วมกัน

ชมรมหอกระจายข่าว ควรจัดตั้งขึ้นโดยความสมัครใจของสมาชิกหอกระจายข่าว จากแต่ละชุมชน มีกฎระเบียบข้อบังคับในการบริหารงานที่ชัดเจนแน่นอน

3.3.8 การประเมินผลการดำเนินงานของหอกระจายข่าว

ในการดำเนินการใดๆ ถ้าขาดการประเมินผลแล้ว จะไม่สามารถทราบถึงผลดีผลเสีย หรือความก้าวหน้าของการดำเนินงานได้ว่าเป็นไปตามวัตถุประสงค์หรือไม่ และควรจะปรับปรุงอย่างไรบ้าง

สำหรับการประเมินผลการดำเนินงานหอกระจายข่าว นั้น คณะกรรมการบริหารการดำเนินงานหอกระจายข่าวประจำหมู่บ้านและชุมชนควรเป็นผู้ทำการประเมินผล และรายงานผลการประเมินให้ผู้บริหารองค์กรปกครองส่วนท้องถิ่นทราบเมื่อทำการประเมินผลเสร็จสิ้นแล้ว ในแต่ละครั้ง การประเมินผลควรทำการประเมินใน 2 ประเด็น ดังนี้

1. การประเมินผลของการรับฟังและความนิยมของประชาชน
2. การประเมินผลการกระจายเสียงต่อการพัฒนาชุมชน

1. การประเมินผลการรับฟังและความนิยมของประชาชน อาจจะใช้ผู้รับความคิดเห็น การประชุมชาวบ้าน หรือสอบถามกลุ่มต่างๆ ในหมู่บ้าน เช่น ผศส. อสม. แม่บ้าน ผู้นำศาสนา กลุ่มเยาวชน โดยอาจจะประเมินเป็นระยะๆ แต่ไม่ควรนานเกิน 6 เดือน/ครั้ง

2. การประเมินผลการกระจายเสียงต่อการพัฒนาชุมชน คณะกรรมการควรประเมินจากการร่วมมือของชุมชนในด้านต่างๆ และทำการประเมินความเปลี่ยนแปลงของประชาชนในด้านการพัฒนาอาชีพ สุขภาพ คุณธรรม จริยธรรมของชุมชนโดยส่วนรวม โดยวิธีประชุมและการสังเกตเหตุการณ์

วัตถุประสงค์ของการประเมินผล

1. เพื่อทราบข้อมูลต่างๆ ที่จะนำมาปรับปรุงรายการ และการดำเนินงานให้ดียิ่งขึ้น
2. เพื่อทราบความต้องการและทัศนคติของผู้ฟังรายการ
3. เพื่อทราบความนิยมในรายการ
 - จำนวนผู้ฟังส่วนใหญ่เป็นใคร มากน้อยเพียงใด
 - รายการที่เป็นที่นิยมฟัง คือ รายการใดบ้าง
4. เพื่อประเมินคุณภาพรายการทั้งในแง่เทคนิค และเนื้อหาของรายการ

ในการประเมินผลเพื่อให้ทราบข้อมูลดังกล่าว อาจใช้วิธีการง่ายๆ คือ การสอบถามจากคนใน ชุมชนเมื่อมีโอกาศ หรือใช้วิธีที่เป็นมาตรฐาน โดยออกแบบสอบถามความคิดเห็นของผู้รับฟัง แล้วนำมาศึกษาผลของความคิดเห็นที่สำรวจได้ การประเมินผลโดยวิธีออกแบบสอบถามนี้ อาจจะทำได้ปีละ 2 ครั้ง หรือทุก 6 เดือน หรือมากกว่านั้นตามความเหมาะสม

เกณฑ์การประเมิน
มาตรฐานหอกระจายข่าว

| ลำดับ | รายละเอียด | ขั้นพื้นฐาน | ขั้นพัฒนา |
|-------|---|-----------------------|-----------|
| | ด้านโครงสร้าง | | |
| 1 | การพิจารณาคัดเลือกที่ตั้ง และคุณลักษณะหอกระจายข่าว (1) ความสูงของหอกระจายข่าว ควรมีความสูงมากกว่าหลังคาสิ่งปลูกสร้าง (2) ไม่มีสิ่งบดบังลำโพง (3) ระยะห่างจากชุดอุปกรณ์กระจายเสียง ไม่ควรอยู่ห่างจากสถานที่ติดตั้งชุดอุปกรณ์กระจายเสียงเกิน 50 เมตร (4) อยู่ใกล้แหล่งจ่ายกระแสไฟฟ้า (5) รัศมีการกระจายเสียงครอบคลุมชุมชนมากที่สุด | ✓ ✓ ✓ ✓ ✓ | |
| 2 | การพิจารณาความปลอดภัยของพื้นที่ติดตั้งหอกระจายข่าว โดยหลีกเลี่ยงพื้นที่เสี่ยงภัย เช่น พื้นที่น้ำท่วม พื้นดินถล่ม - โดยหลีกเลี่ยงการติดตั้งหอกระจายข่าว ริมแม่น้ำหรือบริเวณเชิงเขา | | ✓ |
| 3 | การตรวจสอบและซ่อมบำรุงอุปกรณ์สัปดาห์ละ 1 ครั้ง | ✓ | |
| 4 | การตรวจสอบโครงสร้างหอกระจายข่าวปีละครั้ง ดังนี้ (1) ฐานรากของหอกระจายข่าว | ✓ | |

| ลำดับ | รายละเอียด | ขั้น พื้นฐาน | ขั้น พัฒนา |
|-------|---|-----------------|---------------|
| 5 | <p>(2) ตรวจสอบความแข็งแรงจุดเชื่อมต่อของโครงเสาแต่ละจุด</p> <p>การปรับปรุงดูแลรักษาหอกระจายข่าว อาทิ ทาสีตัวโครงเสาใหม่ เพื่อป้องกันสนิมและให้เกิดความสวยงาม</p> <p>- ตรวจสอบและดำเนินการปีละ 3 ครั้ง โดยองค์กรปกครองส่วนท้องถิ่นให้การสนับสนุนงบประมาณ</p> | ✓ | ✓ |
| | <p><u>ด้านบริหารจัดการ</u></p> | | |
| 1 | <p>การเผยแพร่ข่าวสารผ่านหอกระจายข่าวเป็นประจำวันละ 2 เวลา (เช้า – เย็น)</p> <p>- การใช้ประโยชน์ของหอกระจายข่าวอย่างคุ้มค่าและเหมาะสม</p> | ✓ | ✓ |
| 2 | <p>การจัดตั้งคณะกรรมการบริหารหอกระจายข่าวเป็นปัจจุบัน</p> <p>2.1 คณะกรรมการบริหารหอกระจายข่าวมีคุณสมบัติและการแต่งตั้งครบถ้วนตามระเบียบฯ</p> <p>2.2 คณะกรรมการบริหารหอกระจายข่าว ประชุมปรับปรุง และติดตามการนำเสนอข่าวของผู้ประกาศข่าวอย่างสม่ำเสมอ</p> <p>2.3 คณะกรรมการบริหารหอกระจายข่าวมีการพบปะพูดคุยกับผู้ประกาศข่าวอย่างสม่ำเสมอ</p> | ✓ | ✓ |

มาตรฐานหอกระจายข่าว

| ลำดับ | รายละเอียด | ขั้นพื้นฐาน | ขั้นพัฒนา |
|-------|---|-------------|-------------------|
| 3 | <p>ผู้ประกาศข่าวประจำหมู่บ้าน/ชุมชน มีคุณสมบัติครบถ้วนตามระเบียบฯ</p> <p>3.1 ผู้ประกาศข่าวฯ มีคุณสมบัติครบถ้วนตามระเบียบฯ และผ่านการอบรมผู้ประกาศข่าวหรือจบการศึกษาด้านการประชาสัมพันธ์</p> <p>3.2 ผู้ประกาศข่าว ได้รับการแต่งตั้งตามระเบียบฯ</p> | ✓ | ✓ |
| 4 | <p>ผู้บริหารองค์กรปกครองส่วนท้องถิ่น หรือผู้เกี่ยวข้อง เช่น ปลัด ผอ. หน.ส่วน มีการประชาสัมพันธ์ข่าวสารผ่านหอกระจายข่าว</p> | | ✓ |
| 5 | <p>การมีส่วนร่วมจากการรับข่าวสารของประชาชน อาทิ การเชิญประชุมหรือเชิญร่วมงานของหมู่บ้าน/ชุมชน ประชาชนรับทราบข่าวและเข้าร่วมกิจกรรมเป็นจำนวนมาก</p> | ✓ | |
| 6 | <p>สำรวจการกระจายเสียงครอบคลุมพื้นที่/ชุมชนที่รับผิดชอบ</p> | ✓ | |
| 7 | <p>สำรวจผลการรับฟัง หรือรับทราบข่าวสาร ในเรื่องความชัดเจนของหอกระจายข่าว</p> | ✓ | |
| 8 | <p>การจัดตั้งชมรมหอกระจายข่าว</p> <p>8.1 จัดตั้งชมรมหอกระจายข่าวขึ้นโดยความสมัครใจของสมาชิกแลกเปลี่ยนความคิดเห็น และ ประสบการณ์</p> <p>8.2 มีกฎระเบียบข้อบังคับในการบริหารงานที่ชัดเจน</p> | | <p>✓</p> <p>✓</p> |

| ลำดับ | รายละเอียด | ขั้น พื้นฐาน | ขั้น พัฒนา |
|-------|--|-----------------|---------------|
| 9 | การจัดผังรายการข่าว หรือคัดเลือกข่าวก่อน นำเสนอ | ✓ | |
| 10 | มีการประเมินผลการดำเนินการของหอกระจาย ข่าวเป็นประจำ ทุก 6 เดือน | | ✓ |



ภาพที่ 3.3.8 การสำรวจข้อมูลจากชุมชนเพื่อประเมินผลการดำเนินงานหอกระจายข่าว

บทที่ 3

ข้อเสนอแนะเกี่ยวกับการพัฒนามาตรฐานในอนาคต

เหตุผลและความจำเป็นที่ต้องมีการพิจารณาปรับปรุงมาตรฐาน

มาตรฐานหอกระจายข่าวจัดทำขึ้นเพื่อใช้เป็นแนวปฏิบัติ สำหรับการดำเนินงานจัดตั้งหอกระจายข่าวขององค์กรปกครองส่วนท้องถิ่น เพื่อให้การจัดตั้งนั้นถูกต้องตามหลักวิชาการ มีความเป็นระเบียบสวยงาม ปลอดภัยในการใช้งาน และสามารถดำเนินงานได้ตรงตามความต้องการของชุมชน

เนื่องจากการดำเนินงานของหอกระจายข่าว ต้องเกี่ยวข้องกับปัจจัยต่างๆ หลายประการ ทั้งทางด้านเทคนิควิชาช่าง และการบริหารจัดการ นอกจากนี้ หอกระจายข่าวยังถูกคาดหวังให้มีบทบาทสำคัญในการช่วยส่งเสริมการพัฒนาชุมชน เช่น ช่วยส่งเสริมการมีส่วนร่วมของคนในชุมชน การส่งเสริมอาชีพ การปลูกฝังคุณธรรมและจริยธรรมที่ถูกต้อง โดยผ่านกระบวนการของการเผยแพร่ข้อมูลข่าวสารต่างๆ ที่ได้รับการวิเคราะห์และคัดเลือกแล้วว่า มีความเหมาะสม

ด้วยสภาพสังคมที่เปลี่ยนแปลงไปอย่างรวดเร็ว สื่อต่างๆ ได้เข้ามามีบทบาทในชีวิตประจำวันของคนในชุมชนมากขึ้น การบรรลุตามเป้าหมายของหอกระจายข่าว จึงเป็นไปได้ด้วยความยากลำบากมากขึ้น การดำเนินงานของหอกระจายข่าวจำเป็นต้องมีการพัฒนาเพื่อให้ทันกับการเปลี่ยนแปลงของสังคม ทั้งทางด้านเทคโนโลยี และด้านการบริหารจัดการ ซึ่งจะทำให้การจัดตั้งมีความคุ้มค่า เกิดประโยชน์ต่อชุมชนอย่างแท้จริง โดยมีดัชนีชี้วัดคุณภาพของการดำเนินงาน ที่สำคัญคือ การที่ชุมชนนั้นมีการพัฒนาด้านต่างๆ อย่างต่อเนื่อง

แนวทางการพิจารณาปรับปรุงมาตรฐาน

การปรับปรุงมาตรฐานหอกระจายข่าวขององค์กรปกครองส่วนท้องถิ่น ควรแบ่งออกเป็น 2 แนวทางได้แก่

1) การปรับปรุงมาตรฐานด้านเทคนิคหรือด้านวิชาการ เนื่องจากเทคโนโลยีทางด้านเครื่องเสียง มีการพัฒนาไปอย่างรวดเร็ว หอกระจายข่าวจึงควรมีการปรับปรุงมาตรฐานที่เกี่ยวกับ

คุณลักษณะทางเทคนิคหรือทางด้านวิชาการ ทุก 3 - 4 ปี เพื่อให้การใช้งานมีความเหมาะสม สอดคล้องกับเทคโนโลยีที่มีการใช้แพร่หลายในขณะนั้น

2) การปรับปรุงมาตรฐานด้านการบริหารจัดการ ประเด็นสำคัญที่ควรมีการปรับปรุง คือ มาตรฐานที่เกี่ยวกับบุคลากร เนื่องจากเป็นปัจจัยสำคัญของทุกโครงการ สำหรับโครงการ หอกระจายข่าวในชุมชนบุคคลที่ควรได้รับการพัฒนาได้แก่ คณะกรรมการบริหารการดำเนินงานหอกระจายข่าวในหมู่บ้านและชุมชน และผู้ประกาศข่าว เนื่องจากเป็นผู้ที่มีบทบาทสำคัญในการนำเสนอข้อมูลข่าวสารต่อ ชุมชน บุคคลทั้งสองกลุ่มนี้ควรได้รับการพัฒนาในด้านความรู้พื้นฐานที่จำเป็นสำหรับการจัดรายการข่าว และการตรวจสอบบำรุงรักษาอุปกรณ์ที่จำเป็นต้องใช้ในการ ออกอากาศ

สำหรับองค์กรปกครองส่วนท้องถิ่นที่มีความพร้อมทางด้านงบประมาณและบุคลากร ควรมีการแต่งตั้งผู้ที่มีหน้าที่รับผิดชอบสำหรับการพัฒนามาตรฐานในแต่ละด้านโดยตรง เช่น ควรมีการกำหนดตำแหน่งนายช่างไฟฟ้าสื่อสารเพื่อรับผิดชอบการพัฒนามาตรฐานทางด้านเทคนิค และกำหนดตำแหน่งนักประชาสัมพันธ์เพื่อรับผิดชอบในการพัฒนามาตรฐานทางการประกาศข่าว เป็นต้น

หอกระจายข่าวแบบไร้สายอัตโนมัติ

3.1 การติดตั้งหอกระจายข่าวแบบไร้สายอัตโนมัติ

ปัจจุบันหอกระจายข่าวแบบไร้สายกำลังได้รับความนิยมมากขึ้น เนื่องจากความสะดวกในการติดตั้ง และความสามารถในการกระจายเสียงที่ครอบคลุมพื้นที่ได้มากขึ้น การกระจายเสียงของหอกระจายข่าวแบบนี้ ประกอบด้วย ชุดอุปกรณ์หลัก 2 ชุด ได้แก่ ชุดเครื่องส่งกระจายเสียงทางไกลอัตโนมัติแบบไร้สาย (แม่ข่าย) และชุดเครื่องรับสัญญาณเสียงแบบไร้สาย (ลูกข่าย) โดยมีรัศมีการควบคุมระหว่างชุดแม่ข่ายและชุดลูกข่ายเป็นระยะทางยาวประมาณ 20 กิโลเมตร

(ตัวอย่าง) คุณลักษณะของเครื่องส่งกระจายเสียงทางไกลอัตโนมัติแบบไร้สาย (ชุดแม่ข่าย)

1. เป็นเครื่องวิทยุระบบ UHF/FM ชนิดตั้งประจำที่ ความถี่ 420.20 MHz ตัวเครื่องต้องแข็งแรงทนทาน และมีความกว้างตัวเครื่องมาตรฐาน 19 นิ้ว
2. เป็นเครื่องส่งกระจายเสียงความถี่ ประเภท 2 โปรแกรมความถี่สำเร็จรูปจากโรงงานสามารถใช้ Software โปรแกรมความถี่ได้โดยใช้ Personal Computer และต้องผ่านการตรวจสอบรายละเอียดทางวิชาการพร้อมทั้งขึ้นทะเบียน (กทข.) จากคณะกรรมการกิจการโทรคมนาคมแห่งชาติให้ใช้งานสำหรับเชื่อมโยงสัญญาณกระจายข่าวไร้สายทางไกลอัตโนมัติ
3. ความถี่ใช้งาน 420.20 MHz ตามที่คณะกรรมการกิจการโทรคมนาคมแห่งชาติอนุญาตให้ใช้สำหรับเชื่อมโยงสัญญาณหอกระจายข่าวไร้สายทางไกลอัตโนมัติใช้งานและปรับกำลังส่ง ต่ำ กลาง สูง โดยใช้ Personal Computer ร่วมกับ Software
4. เครื่องชุดแม่ข่ายจะสามารถ ทำงาน เปิด - ปิด ตามเวลาที่ตั้งไว้โดยอัตโนมัติ
5. มีจอ LCD แสดงผล สามารถแสดงการทำงานเป็นรูปภาพ (Graphic Mode) และภาษาไทยโดยใช้ไมโครคอนโทรลเลอร์ ควบคุมอัตโนมัติ และมีระบบป้องกันที่จะ RESET ตัวเองให้อยู่ในสภาวะปกติเสมอในกรณีที่มิมีระบบไมโครคอนโทรลเลอร์ทำงานผิดพลาด และสามารถใช้ร่วมกับคอมพิวเตอร์ได้
6. มี MENU FUNCTION การทำงานแสดงผลบนจอ LCD ดังนี้
 - 6.1 มี MENU FUNCTION สามารถควบคุมระบบลูกข่าย เปิด - ปิด ของลูกข่ายได้โดยอิสระ และสามารถเพิ่มจำนวนลูกข่าย เพื่อการขยายเครือข่ายในอนาคตได้ไม่จำกัดจำนวน
 - 6.2 มีปุ่มตัวเลขและปุ่มป้อนคำสั่งไม่ต่ำกว่า 16 คีย์ เพื่อควบคุมระบบการทำงาน
 - 6.3 ในกรณีนำเข้าหรือทำในประเทศ จะต้องขอใบอนุญาตทำ หรือมีใบอนุญาตนำเข้า จากคณะกรรมการกิจการโทรคมนาคมแห่งชาติเพื่อเชื่อมโยงสัญญาณหอกระจายข่าวไร้สายทางไกลอัตโนมัติมาแสดงเท่านั้น

(ตัวอย่าง) คุณลักษณะของเครื่องรับสัญญาณเสียงแบบไร้สาย (ชุดลูกข่าย)

1. เป็นเครื่องรับวิทยุสื่อสารระบบ UHF/FM ชนิดประจำที่โครงสร้างตัวเครื่องต้องแข็งแรงทนทานต่ออุณหภูมิ 30 องศาเซลเซียส ถึง 60 องศาเซลเซียส กันแดด กันความชื้น และกันน้ำเข้าเครื่องได้ 100%
2. เป็นเครื่องวิทยุสื่อสารชนิดตั้งเครื่องหัดความถี่ ประเภท 2 สามารถโปรแกรมความถี่สำเร็จรูปโดยใช้ SOFTWARE
3. ความถี่ใช้งานย่าน 420.20 MHz ตามที่คณะกรรมการกิจการโทรคมนาคมแห่งชาติ อนุญาตให้ใช้งาน
4. เครื่องชุดลูกข่ายจะทำงาน เปิด - ปิด โดยอัตโนมัติตามที่ชุดควบคุมแม่ข่ายสั่งงาน
5. มีระบบการควบคุมโดยใช้ไมโครคอนโทรลเลอร์ ทำงานอัตโนมัติและมีระบบ Reset ตัวเองกรณีชุดควบคุมทำงานผิดพลาด
6. เครื่องชุดลูกข่ายแต่ละชุดสามารถกำหนดการทำงานในการรับสัญญาณกระจายเสียงได้จากชุดควบคุม (แม่ข่าย)
7. เครื่องชุดลูกข่ายแต่ละจุดสามารถเร่งหรือลดเสียงได้จากชุดควบคุมแม่ข่ายโดยอิสระ
8. ภาจจ่ายไฟชุดเครื่องรับวิทยุคมนาคมและชุดไมโครคอนโทรลเลอร์ มีระบบป้องกันไฟตกไฟเกิน
9. ชุดลูกข่ายจะขยายเสียงได้ไม่ต่ำกว่า 80 วัตต์ RMS ถ้าโพงฮอร์นกำลังวัตต์ไม่น้อยกว่า 60 วัตต์ จำนวน 2 - 3 ตัว/ชุด
10. มีระบบตัดไฟอัตโนมัติของภาจขยายเสียงในกรณีไม่มีการกระจายเสียงภายใน 5 นาที
11. เครื่องลูกข่ายทุกเครื่องจะต้องผ่านการตรวจสอบทางวิชาการพร้อมขึ้นทะเบียน กทช. จากคณะกรรมการกิจการโทรคมนาคมแห่งชาติ

3.2 (ตัวอย่าง) รายละเอียดวัสดุและอุปกรณ์ สำหรับหอกระจายข่าว

แบบไร้สายอัตโนมัติ

หอกระจายข่าวแบบไร้สายอัตโนมัติ ประกอบด้วยชุดอุปกรณ์หลัก 2 ส่วน ได้แก่ ชุดอุปกรณ์ระบบเครื่องส่งกระจายเสียงทางไกลอัตโนมัติไร้สาย (แม่ข่าย) และชุดอุปกรณ์เครื่องรับสัญญาณ (ลูกข่าย) อุปกรณ์แต่ละชุดควรมีส่วนประกอบดังต่อไปนี้

1. ระบบเครื่องส่งกระจายเสียงทางไกลอัตโนมัติไร้สาย จำนวน 1 ชุด (แม่ข่าย) พร้อมอุปกรณ์ร่วมประกอบด้วย

- 1.1 เครื่องส่ง ระบบ UHF/FM ชนิดตั้งประจำที่ ความถี่ 420.20 MHz กำลังส่ง 10 วัตต์ ตามที่คณะกรรมการกิจการโทรคมนาคมแห่งชาติ (กทช.) อนุญาตให้เครื่องควบคุมการส่งเป็นระบบการทำงานด้วย ไมโครคอนโทรลเลอร์ ควบคุมการ ปิด - เปิด ปรับแรงลดเสียงของ ลูกข่าย โดยไม่จำกัดจำนวนลูกข่าย มีจอ LCD Graphic แสดงผลการทำงานเป็นรูปภาพและภาษาไทย
- 1.2 เครื่องควบคุมระบบการทำงานลูกข่าย
- 1.3 เครื่องรับวิทยุ AM/FM ระบบค้นหาสัญญาณและแสดงผลแบบดิจิทัล
- 1.4 เครื่องเล่นคอมแพ็คดิสก์ หรือเครื่องเล่นซีดี
- 1.5 เครื่องเล่นคาสเซ็ทเทป
- 1.6 เครื่องจ่ายไฟให้ระบบเครื่องส่งวิทยุและระบบควบคุมลูกข่าย
- 1.7 มิกเซอร์แอมป์ไฟล่ายสำหรับคัดเลือกสัญญาณออกอากาศไม่น้อยกว่า 6 ช่อง
- 1.8 ลำโพงมอนิเตอร์สำหรับตรวจสอบการกระจายเสียง
- 1.9 โต้ะคอนโซลสำหรับติดตั้งระบบแม่ข่าย
- 1.10 ไมโครโฟนแบบตั้งโต๊ะ
- 1.11 หูฟังแบบครอบศีรษะ
- 1.12 ระบบสายอากาศย่าน UHF พร้อมสายนำสัญญาณ พร้อมขั้วต่อ

2. เครื่องรับ (ลูกข่าย) จำนวน 1 ชุด ประกอบด้วย
 - 2.1 ชุดเครื่องรับสัญญาณ ระบบ UHF/FM ชนิดตั้งประจำที่
 - 2.2 ชุดควบคุมระบบไมโครคอนโทรลเลอร์ ควบคุมการเปิด - ปิด ลูกข่ายอัตโนมัติ
 - 2.3 มีภาคขยายเสียงไม่น้อยกว่า 80 W. RMS พร้อมเครื่องจ่ายไฟ
 - 2.4 ลำโพงฮอร์น ทนกำลังวัตต์ได้ไม่ต่ำกว่า 60 W จำนวน 2 - 3 ตัว
 - 2.5 ระบบสายอากาศย่าน UHF พร้อมสายนำสัญญาณ RG 58 A/U พร้อมขั้วต่อ
 - 2.6 มิเตอร์ไฟฟ้าขนาดไม่ต่ำกว่า 5 แอมป์ พร้อมติดตั้งตามแบบการไฟฟ้ากำหนด



ภาพที่ 3.2 ก เครื่องส่งสัญญาณ เครื่องควบคุมการออกอากาศ และ เครื่องจ่ายไฟ
ของหอกระจายข่าวแบบไร้สายอัตโนมัติ



ภาพที่ 3.2 ข เครื่องมิกเซอร์



ภาพที่ 3.2 ค ลำโพงมอนิเตอร์



ภาพที่ 3.2 ง เสาอากาศส่งสัญญาณของหอกระจายข่าวแบบไร้สายอัตโนมัติ



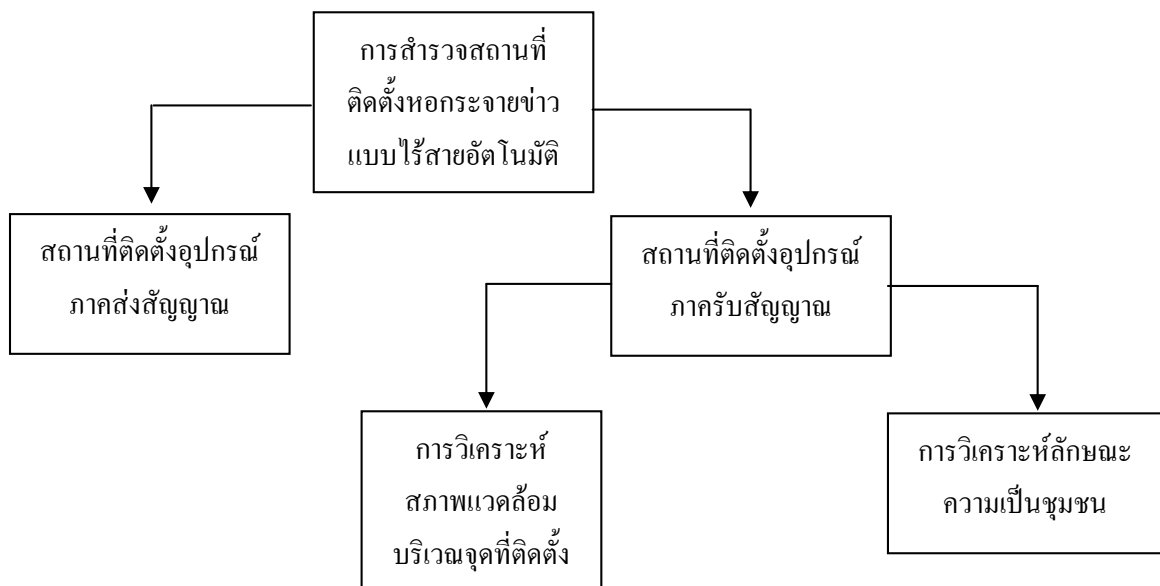
ภาพที่ 3.2 จ ลำโพง เครื่องรับสัญญาณ และสายอากาศของหอกระจายข่าวแบบไร้สายอัตโนมัติ

3.3 การสำรวจสถานที่สำหรับการติดตั้งหอกระจายข่าวแบบไร้สายอัตโนมัติ

ข้อแตกต่างระหว่างการติดตั้งหอกระจายข่าวแบบเสียงตามสายกับแบบไร้สายอัตโนมัติ คือรูปแบบของเทคโนโลยีและส่วนประกอบของอุปกรณ์ที่ต้องใช้ร่วมกันในระบบ ในขณะที่หอกระจายข่าวแบบเสียงตามสายใช้อุปกรณ์เพียงไม่กี่ชิ้นสำหรับการออกอากาศ และใช้เทคโนโลยีพื้นฐานทางด้านไฟฟ้าและอิเล็กทรอนิกส์เป็นส่วนใหญ่ แต่หอกระจายข่าวแบบไร้สายอัตโนมัติต้องใช้อุปกรณ์ร่วมกันจำนวนหลายชิ้น ทั้งภาคส่งและภาครับสัญญาณ นอกจากนี้ อุปกรณ์แต่ละชิ้นยังใช้เทคโนโลยีระบบไร้สาย ซึ่งต้องอาศัยความรู้ความชำนาญเฉพาะด้านในการใช้งานตลอดจนการดูแลรักษา

อย่างไรก็ตาม การสำรวจสถานที่สำหรับการติดตั้งอุปกรณ์ของหอกระจายข่าวแบบไร้สายอัตโนมัติ มีองค์ประกอบในการพิจารณาที่ใกล้เคียงกับแบบเสียงตามสายอยู่บ้างบางประการ ดังนี้

แผนภูมิที่ 3.3 องค์ประกอบในการสำรวจสถานที่ติดตั้งหอกระจายข่าวแบบไร้สายอัตโนมัติ



1. การสำรวจสถานที่ติดตั้งอุปกรณ์ภาคส่งสัญญาณ องค์ประกอบส่วนท้องถิ่น ควรจัดหาสถานที่เป็นส่วนสำคัญสำหรับการติดตั้งอุปกรณ์ภาคส่งสัญญาณหรืออุปกรณ์แม่ข่าย ซึ่งมีจำนวนมากมายหลายชิ้น เช่น เครื่องควบคุมการออกอากาศ เครื่องจ่ายไฟ มิกเซอร์ ฯลฯ เพื่อสะดวกต่อการดูแลรักษา เนื่องจากอุปกรณ์แต่ละชิ้นในระบบไร้สายมีราคาค่อนข้างสูง หากเป็นไปได้ควรจัดสร้างห้องสำหรับการออกอากาศโดยเฉพาะ ซึ่งนอกจากจะช่วยให้การติดตั้งและการเก็บรักษาอุปกรณ์มีความเป็นระเบียบสวยงาม และถูกต้องตามมาตรฐานของอุปกรณ์ แต่ละชิ้นแล้ว ยังช่วยอำนวยความสะดวกให้กับผู้ประกาศข่าวในการจัดรายการออกอากาศอีกด้วย

2. การสำรวจสถานที่ติดตั้งอุปกรณ์ภาครับสัญญาณ อุปกรณ์ในส่วนนี้ เช่น มิเตอร์จ่ายไฟ เสาอากาศภาครับ เครื่องรับสัญญาณ ลำโพง ฯลฯ สามารถติดตั้งไว้ตามเสาไฟฟ้าในชุมชนได้ โดยองค์กรปกครองส่วนท้องถิ่นสามารถเลือกกำหนดจุดที่จะติดตั้งได้ตามที่ความต้องการ แต่ต้องขออนุญาตการติดตั้งจากการไฟฟ้าส่วนภูมิภาคก่อน การกำหนดจุดติดตั้งอุปกรณ์ภาครับสัญญาณแต่ละจุด ควรพิจารณาองค์ประกอบดังต่อไปนี้

1) สภาพแวดล้อมบริเวณจุดที่ติดตั้ง ควรพิจารณาผลกระทบที่อาจเกิดขึ้น เมื่อมีการกระจายเสียง เช่น เสียงอาจรบกวนบ้านพักอาศัย สถานประกอบการที่อยู่ใกล้เคียงหรือไม่ หากหลีกเลี่ยงไม่ได้ ควรหามาตรการบรรเทาความเดือดร้อน เช่น การลดความดังเสียงให้เบาลง การจัดผังรายการออกอากาศในช่วงเวลาที่เหมาะสม เป็นต้น

2) การวิเคราะห์ลักษณะความเป็นชุมชน อุปกรณ์ภาครับสัญญาณแต่ละจุด มีราคาค่อนข้างสูง การกำหนดจุดติดตั้งแต่ละจุดจึงควรให้มีความเหมาะสมและคุ้มค่า โดยทั่วไป อุปกรณ์ภาครับสัญญาณ ควรติดตั้งไว้ในจุดที่มีชุมชนหนาแน่น เพื่อให้ทำให้การกระจายเสียง มีความครอบคลุมเกิดประโยชน์ต่อผู้ฟังมากที่สุด และอาจติดตั้งไว้มากกว่า 1 จุด หากองค์กรปกครองส่วนท้องถิ่นเห็นว่า การกระจายเสียงไม่ครอบคลุมพื้นที่เพียงพอต่อการรับฟังข่าวสารของคนในชุมชน

3.4 การประมาณการราคาก่อสร้างหอกระจายข่าวแบบไร้สายอัตโนมัติ

การก่อสร้างหอกระจายข่าวแบบไร้สายอัตโนมัติ ส่วนใหญ่เกี่ยวข้องกับการติดตั้งอุปกรณ์ที่ใช้ในการออกอากาศ ซึ่งองค์กรปกครองส่วนท้องถิ่นที่ประสงค์จะติดตั้งหอกระจายข่าวแบบไร้สายอัตโนมัติ สามารถประมาณการราคาค่าติดตั้งอุปกรณ์ได้ตามรายการต่อไปนี้

ตารางที่ 3.4 รายการประมาณราคาติดตั้งอุปกรณ์กระจายเสียงแบบไร้สายอัตโนมัติ

| ลำดับ | รายการ | ราคา/หน่วย | จำนวน |
|-------|---|------------|-------|
| 1. | ชุดเครื่องเสียง (แม่ข่าย) พร้อมอุปกรณ์ 1. เครื่องส่งวิทยุ ความถี่ 420.20 MHz.(ตามที่ กทช. กำหนด) 2. ชุดควบคุมไมโครคอนโทรลเลอร์มีจอ LCD 3. เครื่องจ่ายไฟให้กับระบบเครื่องส่งวิทยุ 4. เครื่องมิกเซอร์แอมป์ปริฟลาย 5. เครื่องเล่นเทปคาสเซ็ท 6. เครื่องเล่น ดีวีดี วีซีดี (คอมแพ็คดิสก์) 7. เครื่องเล่นจูนเนอร์ AM/FM สเตอริโอ มัลติเพล็กซ์ 8. ไมโครโฟน แบบตั้งโต๊ะ 9. ลำโพงมอนิเตอร์ 10. หูฟัง (ชนิดครอบศีรษะ) 11. โต๊ะคอลโซลติดตั้งแม่ข่าย 12. เครื่องสำรองไฟให้กับชุดเครื่องส่ง (แม่ข่าย) 13. ชุดเสาอากาศภาคส่ง+สายอากาศ UHF/FM 420.20 MHz. | 300,000 | 1ชุด |
| 2. | ชุดเครื่องรับ (ลูกข่าย) พร้อมอุปกรณ์ 1. เครื่องรับสัญญาณวิทยุ ความถี่ 420.20 MHz. 2. ชุดไมโครคอนโทรลเลอร์ เปิด – ปิด – ปรับลดเสียง 3. ชุดขยายเสียง กำลังส่งไม่น้อยกว่า 80 W. 4. ลำโพง กำลังวัตต์ไม่ต่ำกว่า 80 W. จำนวน 2 – 3 ตัว/ชุด 5. เสาอากาศ ภาครับ + สายอากาศ UHF/FM 420.200 MHz. 6. ชุดจ่ายไฟ (มิเตอร์) ให้กับเครื่องรับ (ลูกข่าย) | 30,000 | 1ชุด |

3.5 การตรวจสอบเบื้องต้นและการบำรุงรักษาอุปกรณ์หอกระจายข่าวแบบไร้สาย อัตโนมัติ

ความซับซ้อนของเทคโนโลยีในระบบไร้สาย ทำให้หอกระจายข่าวแบบไร้สายอัตโนมัติ ต้องใช้อุปกรณ์ในการออกอากาศมากกว่าแบบเสียงตามสาย สำหรับอุปกรณ์ส่วนใหญ่ที่ต่อพ่วงกันเข้าเพื่อใช้ในการส่งออกอากาศนั้น การตรวจสอบเบื้องต้นและ การบำรุงรักษา ยังคงใช้วิธีการเช่นเดียวกับแบบเสียงตามสายได้ กล่าวคือผู้ดูแลอุปกรณ์ระบบไร้สายควรให้ความสำคัญต่อการรักษาความสะอาดของตัวเครื่อง หลีกเลี่ยงความชื้นและฝุ่นละออง มีการจัดระเบียบบริเวณพื้นที่ติดตั้งอุปกรณ์ให้อากาศถ่ายเทได้สะดวก เพื่อไม่ให้เครื่องเกิดความร้อนสูง ตรวจสอบความเรียบร้อยของการต่อพ่วงอุปกรณ์แต่ละชิ้น และการเปิด - ปิดสวิตซ์ต่างๆ อย่างรอบคอบ โดยปฏิบัติตามคำแนะนำในคู่มือของอุปกรณ์แต่ละชิ้นอย่างเคร่งครัด สำหรับอุปกรณ์บางชิ้นที่ต้องใช้เทคโนโลยีที่ค่อนข้างซับซ้อน เช่น เครื่องควบคุมระบบการทำงาน ไมโครคอนโทรลเลอร์ เครื่องส่งสัญญาณ รวมถึงชุดอุปกรณ์ในภาครับสัญญาณซึ่งมักจะติดตั้งไว้ในที่สูง ไม่สะดวกต่อการตรวจสอบและบำรุงรักษาด้วยตนเอง อุปกรณ์เหล่านี้ควรมอบหมายให้ผู้ชำนาญการเฉพาะทางเป็นผู้ดำเนินการ

3.6 การเปรียบเทียบข้อดีข้อเสียของการติดตั้งหอกระจายข่าวแบบเสียงตามสาย และแบบไร้สายอัตโนมัติ

หอกระจายข่าวแบบเสียงตามสาย

| ประเด็นเปรียบเทียบ | ข้อดี | ข้อเสีย |
|--------------------|---|---|
| ด้านการใช้งาน | 1.ประกอบด้วยชุดอุปกรณ์จำนวนน้อยชิ้นทำให้สะดวกในการติดตั้ง 2.การใช้งานไม่ยุ่งยากเนื่องจากใช้เทคโนโลยีพื้นฐานของระบบเครื่องเสียงที่ใช้กันอยู่โดยทั่วไป | 1.ไม่สามารถควบคุมการกระจายเสียงในแต่ละจุดให้มีความเหมาะสมตามที่ต้องการได้ 2.มีข้อจำกัดในการคัดเลือกที่ตั้งมากกว่าแบบไร้สาย เนื่องจากต้องมีพื้นที่สำหรับการก่อสร้างตัวโครงเสาติดตั้งลำโพง |
| ด้านการบำรุงรักษา | อุปกรณ์แต่ละชิ้นใช้เทคโนโลยีทางด้านไฟฟ้าและอิเล็กทรอนิกส์ที่ไม่ยุ่งยาก ทำให้สะดวกในการตรวจสอบและสามารถบำรุงรักษาได้ด้วยตนเอง | - |
| ด้านราคา | 1.อุปกรณ์แต่ละชิ้นมีราคาถูกกว่าแบบไร้สายมากทำให้ประหยัดงบประมาณในการจัดซื้อ 2.ค่าใช้จ่ายในการซ่อมแซมบำรุงรักษาอุปกรณ์ถูกกว่าแบบไร้สายมาก | สิ้นเปลืองงบประมาณในการก่อสร้างตัวโครงเสาติดตั้งลำโพง และในการเดินสายลำโพงไปตามจุดต่างๆเป็นระยะทางไกลสำหรับองค์กรปกครองส่วนท้องถิ่นที่ใช้ระบบเสียงตามสายภายในหมู่บ้าน และชุมชน |

หอกระจายข่าวแบบไร้สายอัตโนมัติ

| ประเด็น เปรียบเทียบ | ข้อดี | ข้อเสีย |
|------------------------|---|---|
| ด้านการ ใช้งาน | 1.สามารถควบคุมการกระจาย เสียงในแต่ละจุดให้มีความ เหมาะสมตามที่ต้องการได้ 2.สามารถใช้งานร่วมกับ อุปกรณ์สารสนเทศอื่นๆ ได้ เช่น คอมพิวเตอร์ ทำให้การใช้งานมี ความหลากหลายและสะดวก มากขึ้น | 1.ประกอบด้วยชุดอุปกรณ์จำนวนมากขึ้น การติดตั้งและการใช้งานต้องใช้ความรู้ ความชำนาญเฉพาะด้าน 2.การใช้งานอุปกรณ์ค่อนข้างซับซ้อน เนื่องจากเป็นเทคโนโลยีระบบไร้สาย ผู้ใช้งานต้องมีความรู้ความชำนาญในการ ใช้อุปกรณ์พอสมควร จึงจะใช้งานได้ อย่างมีประสิทธิภาพ |
| ด้านการ บำรุงรักษา | ไม่เสียค่าใช้จ่ายในการบำรุงรักษา โครงสร้างเสาหอกระจายข่าวและ สายลำโพง | อุปกรณ์แต่ละชิ้นใช้เทคโนโลยีระบบ ไร้สาย การตรวจสอบและการบำรุงรักษา ต้องใช้ผู้ที่มีความรู้ความชำนาญเฉพาะด้าน ซึ่งทำให้มีค่าใช้จ่ายในส่วนนี้ค่อนข้างสูง |
| ด้านราคา | - | อุปกรณ์แต่ละชิ้นมีราคาสูงมากเมื่อเทียบกับ อุปกรณ์ในระบบเสียงตามสาย ทำให้ สิ้นเปลืองงบประมาณในการจัดซื้อ |

เอกสารอ้างอิง

กรมชลประทาน กระทรวงเกษตรและสหกรณ์.

2547. รายงานผลการดำเนินงาน โครงการประเมินความคิดเห็นของประชาชน และจัดทำเวทีชุมชน โครงการอ่างเก็บน้ำคลองพระสะทึง. กรุงเทพฯ: สามเจริญพานิชย์.

กรมส่งเสริมการปกครองท้องถิ่น กระทรวงมหาดไทย.

มปป. มาตรฐานการจัดทำระบบน้ำสะอาดสำหรับองค์กรปกครองส่วนท้องถิ่น.

กรุงเทพฯ: ชุมชนสหกรณ์การเกษตรแห่งประเทศไทย.

กิติพงษ์ พลจันทร์ และ ทัด สัจจะวาที.

2548. ก่อสร้างอาคาร บรรยายพร้อมภาพ. กรุงเทพฯ: ส. เอเชียเพรส (1989).

ดวงพร คำบุญวัฒน์ และคณะ.

2548. ชูชีวิตหอกระจายข่าวสารด้วยการสื่อสารแบบมีส่วนร่วม.

กรุงเทพฯ: สำนักงานกองทุนสนับสนุนงานวิจัย (สกว.)

ทวีป บุตรโพธิ์.

2544. การยอมรับขององค์การบริหารส่วนตำบลต่อประชาคมตำบล.

ภาคนิพนธ์ปริญญามหาบัณฑิต คณะพัฒนาสังคม สถาบันบัณฑิตพัฒนบริหารศาสตร์.

นระ คมนามุก.

2546. เทคโนโลยีการพัฒนาเมืองและชนบท ความรู้หลักสำหรับงานวิศวกรรมโยธาทั่วไป.

กรุงเทพฯ: เซเว่น พรินติ้งกรุ๊ป.

นที ขลิบทอง และ สินีสุข คุรุฑเมือง.

2542. รายงานผลการวิจัย การประเมินผลโครงการปรับปรุงหอกระจายข่าวและ

เสียงตามสายประจำหมู่บ้าน ปี 2542. (อัดสำเนา).

นันทิยา หุตานุกัฏ และณรงค์ หุตานุกัฏ.

2546. การพัฒนาองค์กรชุมชน. กรุงเทพฯ: สถาบันพัฒนาองค์กรชุมชน. (อัดสำเนา).

บุญถึง แน่นหนา.

2519. ตำราเครื่องขยายเสียง. กรุงเทพฯ: โรงพิมพ์และทำปกเจริญผล.

บุญนาค ตีวกุล.

2544. **ชนบทไทย : การพัฒนาสู่ประชาสังคม.** นครปฐม : คณะศึกษาศาสตร์
มหาวิทยาลัยศิลปากร.

พิภพ สุนทรสมัย.

2548. **การประมาณราคาก่อสร้าง.** กรุงเทพฯ: ที เอส บี โปรดักส์.

รณรงค์ กระจ่างยศ.

2548. **เทคนิคการควบคุมงานก่อสร้าง.** กรุงเทพฯ: วิเจ. พรินติ้ง.

ศรีประภัสสร สุทธิเสวันต์.

2535. **การนำเสนอรูปแบบและวิธีการนำเสนอรายการข่าววิทยุกระจายเสียง.**

วิทยานิพนธ์ปริญญาโทมหาบัณฑิต คณะนิเทศศาสตร์ จุฬาลงกรณ์มหาวิทยาลัย.

ศิริพร วีระโชติ.

2546. **การจัดงานวิทยุกระจายเสียงและวิทยุโทรทัศน์.**

กรุงเทพฯ: สำนักพิมพ์มหาวิทยาลัยรามคำแหง.

ศุภรัศมี จิตติกุลเจริญ.

2546. **ข่าววิทยุกระจายเสียง.** กรุงเทพฯ: สำนักพิมพ์มหาวิทยาลัยรามคำแหง.

สกายบุ๊กส์.

2546. **ระเบียบสำนักนายกรัฐมนตรีว่าด้วยการพัสดุ พ.ศ. 2535.**

กรุงเทพฯ: สยามสปอร์ต ซินดิเคท.

สมิต สัจฉกร.

2547. **การพูดต่อหน้าชุมชน.** กรุงเทพฯ : สำนักพิมพ์วิญญูชน.

สุมน โมธากุล.

2539. **การศึกษาแนวทางการปรับปรุงหอกระจายข่าวของชุมชน.**

วิทยานิพนธ์ปริญญาโทมหาบัณฑิต คณะนิเทศศาสตร์ จุฬาลงกรณ์มหาวิทยาลัย.

สถานีวิทยุกระจายเสียงแห่งประเทศไทย จังหวัดกำแพงเพชร.

มปป. **คู่มือหอกระจายข่าวและเสียงตามสายประจำหมู่บ้าน.** (อัดสำเนา)

สำนักงานปลัดกระทรวงสาธารณสุข กระทรวงสาธารณสุข.

มปป. คู่มือการปฏิบัติงาน การเผยแพร่ความรู้ข่าวสารเพื่อการพัฒนาและการดำเนินงานหอกระจายข่าวสารหมู่บ้าน. (อัครา)

สำนักงานเลขาธิการสภาผู้แทนราษฎร.

2542. พระราชบัญญัติกำหนดแผนและขั้นตอนการกระจายอำนาจให้แก่องค์กรปกครองส่วนท้องถิ่น. สืบค้นที่ [Http://www.parliament.go.th](http://www.parliament.go.th).

สำนักพัฒนานโยบายและแผนการประชาสัมพันธ์ กรมประชาสัมพันธ์.

2545. คู่มือการอบรมบุคลากรหอกระจายข่าว. (อัครา).

อำนาจ เสนาใจ และคณะ.

มปป. คู่มือบำรุงรักษาและใช้งานหอกระจายข่าวและระบบเสียงตามสาย. (อัครา).

ภาคผนวก

ภาคผนวก ก
ระเบียบกระทรวงมหาดไทย
ว่าด้วยการดำเนินงานหอกระจายข่าวประจำหมู่บ้านและชุมชน
พ.ศ. 2547



**ระเบียบกระทรวงมหาดไทย
ว่าด้วยการดำเนินงานหอกระจายข่าวประจำหมู่บ้านและชุมชน
พ.ศ.2547**

.....

เพื่อให้ประชาชนในหมู่บ้านและชุมชนได้รับทราบข้อมูลข่าวสารและบริการสาธารณะที่อยู่ในอำนาจหน้าที่ขององค์กรปกครองส่วนท้องถิ่นและของรัฐ อย่างรวดเร็ว กว้างขวาง เสมอภาค และเท่าเทียมกัน อันจะเป็นประโยชน์ต่อการพัฒนาท้องถิ่น เศรษฐกิจ สังคม การเมืองการปกครอง และการเสริมสร้างความเข้มแข็งแก่ประชาคมหมู่บ้านและชุมชน ด้านการบริหาร การพัฒนาและตรวจสอบการดำเนินงานขององค์กรปกครองส่วนท้องถิ่นและของรัฐ

อาศัยอำนาจตามความในมาตรา 77 แห่งพระราชบัญญัติเทศบาล พ.ศ.2496 มาตรา 6 แห่งพระราชบัญญัติระเบียบบริหารราชการเมืองพัทยา พ.ศ.2542 และมาตรา 5 แห่งพระราชบัญญัติสภาตำบลและองค์การบริหารส่วนตำบล พ.ศ.2537 รัฐมนตรีว่าการกระทรวงมหาดไทยจึงออกระเบียบดังต่อไปนี้

ข้อ 1 ระเบียบนี้เรียกว่า “ระเบียบกระทรวงมหาดไทยว่าด้วยการดำเนินงานหอกระจายข่าวประจำหมู่บ้านและชุมชน พ.ศ.2547”

ข้อ 2 ระเบียบนี้ให้ใช้บังคับตั้งแต่วันถัดจากวันประกาศในราชกิจจานุเบกษา เป็นต้นไป

ข้อ 3 บรรดาระเบียบ ข้อบังคับ หรือคำสั่งอื่นใด ซึ่งขัดหรือแย้งกับระเบียบนี้ ให้ใช้ระเบียบนี้แทน

หมวด 1

ข้อความทั่วไป

ข้อ 4 ในระเบียบนี้

“องค์กรปกครองส่วนท้องถิ่น” หมายความว่า เทศบาล เมืองพัทยา และองค์การบริหารส่วนตำบล ยกเว้น องค์การบริหารส่วนจังหวัดและกรุงเทพมหานคร

“สภาท้องถิ่น” หมายความว่า สภาเทศบาล สภาเมืองพัทยาและสภาองค์การบริหารส่วนตำบล

“หอกระจายข่าว” หมายความว่า เครื่องมือสื่อสารที่รัฐหรือองค์กรปกครองส่วนท้องถิ่น จัดสร้างขึ้นในการกระจายเสียงในหมู่บ้าน ชุมชน เพื่อเผยแพร่ประชาสัมพันธ์ข้อมูลข่าวสารและบริการสาธารณะที่อยู่ในอำนาจหน้าที่ขององค์กรปกครองส่วนท้องถิ่นและของรัฐให้ประชาชนได้รับ ประโยชน์รวมทั้งเผยแพร่ความคิดเห็น ความต้องการของประชาชนในท้องถิ่นในด้านการบริหาร การพัฒนาและตรวจสอบการดำเนินงานขององค์กรปกครองส่วนท้องถิ่นและของรัฐ

“ข่าว” หมายความว่า ข้อมูล ข่าวสาร ที่เกี่ยวข้องกับการบริการสาธารณะที่อยู่ในอำนาจ หน้าที่ขององค์กรปกครองส่วนท้องถิ่นและของรัฐ รวมทั้งข้อมูล ข่าวสารของประชาชนในท้องถิ่น หรือของรัฐ ที่สื่อให้ประชาชนในหมู่บ้านชุมชน ทราบเป็นการทั่วไป

“ผู้ประกาศข่าว” หมายความว่า ประชาชนในหมู่บ้านและชุมชน ซึ่งมีคุณสมบัติตามที่ กำหนด ข้าราชการ พนักงานเทศบาล พนักงานเมืองพัทยา พนักงานองค์การบริหารส่วนตำบล หรือลูกจ้างขององค์กรปกครองส่วนท้องถิ่นนั้น ซึ่งได้รับการคัดเลือกคณะกรรมการบริหารการ ดำเนินงานหอกระจายข่าวประจำหมู่บ้านและชุมชน และองค์กรปกครองส่วนท้องถิ่นเห็นชอบ แต่งตั้ง

“ผู้บริหารท้องถิ่น” หมายความว่า นายกเทศมนตรี นายกเมืองพัทยา และนายกองค์การ บริหารส่วนตำบล

ข้อ 5 ให้ปลัดกระทรวงมหาดไทยรักษาการตามพระราชบัญญัตินี้ โดยมีอำนาจตีความ และวินิจฉัยปัญหา กำหนดข้อบังคับ หลักเกณฑ์และวิธีปฏิบัติเพื่อดำเนินการให้เป็นไปตาม ระเบียบนี้

ในกรณีที่มีเหตุจำเป็น ให้ผู้ว่าราชการจังหวัดมีอำนาจยกเว้นหรือผ่อนผันการปฏิบัติตามระเบียบนี้ขององค์กรปกครองส่วนท้องถิ่นภายในเขตจังหวัดแล้วรายงานให้กระทรวงมหาดไทยทราบภายในสิบห้าวัน นับแต่วันที่ยกเว้น หรือผ่อนผัน

หมวด 2

คณะกรรมการบริหารการดำเนินงานหอกระจายข่าวประจำหมู่บ้านและชุมชน

ข้อ 6 ให้มีคณะกรรมการบริหารการดำเนินงานหอกระจายข่าวประจำหมู่บ้านและชุมชนประกอบด้วย

- (1) ปลัดเทศบาล ปลัดเมืองพัทยา ปลัดองค์การบริหารส่วนตำบล หรือช่างโยธาขององค์กรปกครองส่วนท้องถิ่นนั้นๆ หรือบุคคลอื่นที่องค์กรปกครองส่วนท้องถิ่นนั้นๆ มอบหมายเป็นที่ปรึกษา
- (2) ผู้ที่องค์กรปกครองส่วนท้องถิ่นมอบหมาย ไม่เกิน 3 คน เป็นกรรมการ
- (3) ประชาชนที่ประชาคมหมู่บ้านหรือชุมชนคัดเลือกตามจำนวนที่เห็นตามสมควร เป็นกรรมการ

ให้คณะกรรมการบริหารการดำเนินงานหอกระจายข่าวประจำหมู่บ้านและชุมชนคัดเลือกกันเองให้มีประธานหนึ่งคน รองประธานหนึ่งคน และเลขานุการหนึ่งคน

คณะกรรมการตามวรรคหนึ่ง มีหน้าที่ดูแลรักษาหอกระจายข่าว แจ้งองค์กรปกครองส่วนท้องถิ่นดำเนินการในกรณีหอกระจายข่าวชำรุดเสียหาย จัดทำผังรายการ ผลิตข่าว คัดเลือกข่าวสารที่จะเผยแพร่ ควบคุมการเผยแพร่ข่าวสาร คัดเลือกบุคคลที่มีคุณสมบัติเหมาะสมในหมู่บ้านหรือชุมชน ซึ่งอาจจะเป็นประชาชน ข้าราชการ หรือพนักงานองค์กรปกครองส่วนท้องถิ่นหรือลูกจ้างขององค์กรปกครองส่วนท้องถิ่นนั้น เป็นผู้ประกาศข่าวประจำหมู่บ้านและชุมชน เสนอองค์กรปกครองส่วนท้องถิ่นแต่งตั้ง เพื่อทำหน้าที่ในการประกาศข่าวประชาสัมพันธ์ข้อมูลข่าวสารที่ผ่านการกลั่นกรองของคณะกรรมการบริหารการดำเนินงานหอกระจายข่าวประจำหมู่บ้านและชุมชนแล้ว รวมทั้งการรายงานผลการปฏิบัติงานและปัญหาอุปสรรคต่อองค์กรปกครองส่วนท้องถิ่นนั้นๆ

ให้องค์กรปกครองส่วนท้องถิ่น ที่มีหอกระจายข่าวอยู่ในเขตพื้นที่กำหนดระเบียบปฏิบัติ และดำเนินการให้มีคณะกรรมการบริหารการดำเนินงานหอกระจายข่าวประจำหมู่บ้านและชุมชน ตามความในข้อนี้

ข้อ 7 บุคคลที่องค์กรปกครองส่วนท้องถิ่นมอบหมาย และบุคคลที่ได้รับการคัดเลือก จากประชาคมหมู่บ้านหรือชุมชน ตามความใน ข้อ 6 (2) และ ข้อ 6 (3) ตามลำดับ ต้องมีคุณสมบัติ ตาม (1) ถึง (5) และ ไม่มีลักษณะต้องห้ามตาม (6) ถึง (10) ดังต่อไปนี้

- (1) มีสัญชาติไทยและมีอายุไม่ต่ำกว่า ยี่สิบปีบริบูรณ์
- (2) มีภูมิลำเนาหรือถิ่นที่อยู่เป็นประจำ และมีชื่ออยู่ในทะเบียนบ้าน ในหมู่บ้าน หรือชุมชนนั้นๆ ติดต่อกันมานานแล้วไม่น้อยกว่า 180 วัน
- (3) มีความจงรักภักดี ต่อชาติ ศาสนา พระมหากษัตริย์
- (4) เป็นบุคคลที่ประกอบอาชีพสุจริต ไม่ประพฤติตนเป็นภัยต่อสังคม
- (5) มีความเป็นกลางทางการเมือง
- (6) เป็นภิกษุ สามเณร นักพรต หรือนักบวช
- (7) เป็นผู้วิกลจริต จิตฟั่นเฟือนไม่สมประกอบ ดิถยาเสพติดให้โทษ
- (8) หูหนวกและเป็นใบ้ซึ่งไม่สามารถอ่านและเขียนหนังสือได้
- (9) ต้องคำพิพากษาหรือคำสั่งที่ชอบด้วยกฎหมายให้จำคุกหรือถูกคุมขังอยู่โดย หมายของศาลหรือคำสั่งที่ชอบด้วยกฎหมาย
- (10) เคยต้องคำพิพากษาหรือคำสั่งที่ชอบด้วยกฎหมาย ให้จำคุกตั้งแต่สองปีขึ้นไป และพ้นโทษมายังไม่ถึงห้าปีในวันที่องค์กรปกครองส่วนท้องถิ่นมอบหมาย หรือวันที่ประชาคมหมู่บ้านหรือชุมชนดำเนินการคัดเลือก เว้นแต่ความผิด อันได้กระทำโดยประมาท

ข้อ 8 คณะกรรมการบริหารการดำเนินงานหอกระจายข่าวประจำหมู่บ้านและชุมชน อยู่ในวาระคราวละสองปีนับแต่วันที่ดำรงตำแหน่ง

ข้อ 9 คณะกรรมการบริหารการดำเนินงานหอกระจายข่าวประจำหมู่บ้านและชุมชนพ้น จากตำแหน่งเมื่อ

- (1) ครบกำหนดวาระ
- (2) ตาย

- (3) ลาออกโดยยื่นหนังสือลาออกต่อประธานคณะกรรมการบริหารการดำเนินงานหอกระจายข่าวประจำหมู่บ้านและชุมชน ที่ตนดำรงตำแหน่งอยู่
- (4) ย้ายออกจากหมู่บ้านหรือชุมชน นั้น
- (5) ปรากฏภายหลังว่าขาดคุณสมบัติ หรือมีลักษณะต้องห้ามตามข้อ 7
- (6) กรณีที่กรรมการว่างลงเกินกว่ากึ่งหนึ่ง ให้กรรมการที่เหลือพ้นจากตำแหน่ง
- (7) ต้องโทษจำคุกฐานกระทำความผิดในคดีอาญา ยกเว้นการกระทำความผิด หลุโทษหรือกระทำความผิดโดยประมาท

ข้อ 10 ให้มีการประชุมคณะกรรมการบริหารการดำเนินงานหอกระจายข่าวประจำหมู่บ้านและชุมชน อย่างน้อยเดือนละหนึ่งครั้ง โดยต้องมีกรรมการเข้าประชุมไม่น้อยกว่ากึ่งหนึ่ง จึงเป็นองค์ประชุม

ข้อ 11 ในการประชุมให้ที่ประชุมพิจารณาเฉพาะเรื่องที่อยู่ในระเบียบวาระการประชุม เท่านั้น

ข้อ 12 มติที่ประชุมให้ถือเสียงข้างมาก หากคะแนนเสียงเท่ากัน ให้ประธานเป็นผู้ชี้ขาด และให้ถือว่าเป็นที่สุด

ข้อ 13 ที่ปรึกษาของคณะกรรมการบริหารการดำเนินงานหอกระจายข่าวประจำหมู่บ้านและชุมชน มีสิทธิเข้าร่วมประชุมและมีสิทธิแสดงความคิดเห็นใดๆ ก็ได้ แต่ไม่มีสิทธิออกเสียงลงมติ

ข้อ 14 ให้ประธานคณะกรรมการบริหารการดำเนินงานหอกระจายข่าวประจำหมู่บ้านและชุมชน ส่งรายงานการประชุมให้ผู้บริหารองค์กรปกครองส่วนท้องถิ่นทราบภายใน 15 วัน นับแต่วันประชุม

หมวด 3

การบริหารการดำเนินงาน

ข้อ 15 ให้คณะกรรมการบริหารการดำเนินงานหอกระจายข่าวประจำหมู่บ้านและชุมชน มีส่วนร่วมในการกำหนดพื้นที่การติดตั้งหอกระจายข่าวประจำหมู่บ้านและชุมชน รวมทั้งการควบคุมดูแลรักษา

ข้อ 16 การใช้หอกระจายข่าวที่เกี่ยวกับการเลือกตั้ง ต้องอยู่ภายใต้หลักเกณฑ์ที่คณะกรรมการการเลือกตั้งกำหนด และอยู่ภายใต้การควบคุมของคณะกรรมการบริหารการดำเนินงานหอกระจายข่าวประจำหมู่บ้านและชุมชน ดังต่อไปนี้

- (1) การขอใช้หอกระจายข่าวในการประชาสัมพันธ์หาเสียงเลือกตั้ง จะต้องอนุญาตให้ผู้สมัครหรือผู้แทนผู้สมัครและพรรคการเมืองใช้บริการหอกระจายข่าวอย่างเป็นธรรมและเสมอภาค โดยได้รับความเห็นชอบจากคณะกรรมการการเลือกตั้งประจำจังหวัด
- (2) การใช้หอกระจายข่าวเพื่อประชาสัมพันธ์ข้อมูลข่าวสารเกี่ยวกับการแนะนำคุณสมบัติของผู้สมัครหรือพรรคการเมือง ต้องประชาสัมพันธ์ให้อย่างเป็นธรรมและทั่วถึง
- (3) ในระหว่างที่มีการรณรงค์ประชาสัมพันธ์การเลือกตั้ง ให้ผู้ประกาศข่าวประจำหมู่บ้านและชุมชน ใช้หอกระจายข่าวประกาศข่าวหรือประชาสัมพันธ์อย่างระมัดระวัง และเกิดความเป็นธรรม
- (4) เปิดโอกาสให้นักเรียนนักศึกษาหรือเยาวชน ในสถานศึกษาหรือในองค์กรปกครองส่วนท้องถิ่นนั้น ใช้บริการหอกระจายข่าว เพื่อแสดงความคิดเห็น เช่น อ่านข่าว อ่านบทความ หรือเรียงความเกี่ยวกับการประชาสัมพันธ์การเลือกตั้ง

ข้อ 17 ให้คณะกรรมการบริหารการดำเนินงานหอกระจายข่าวประจำหมู่บ้านและชุมชนคัดเลือกข่าว ผลิตข่าว จัดรูปแบบรายการ โดยพิจารณาคัดเลือกเรื่องดังต่อไปนี้ ประชาสัมพันธ์ให้ประชาชนรับทราบตามความเหมาะสม

- (1) นโยบายของรัฐบาลและส่วนราชการ
- (2) โครงสร้างการจัดองค์กรอำนาจหน้าที่และการดำเนินงานของรัฐ
- (3) กฎมติคณะรัฐมนตรี ข้อบังคับ คำสั่ง หนังสือเวียน ระเบียบ แบบแผนที่ใช้บังคับเป็นการทั่วไป
- (4) ผลการพิจารณาหรือคำวินิจฉัยที่มีผลโดยตรงต่อประชาชน
- (5) แผนงาน โครงการ และงบประมาณรายจ่ายประจำปีขององค์กรปกครองส่วนท้องถิ่นนั้น

- (6) การบริการสาธารณะที่อยู่ในอำนาจหน้าที่ของจังหวัด อำเภอ และองค์กรปกครองส่วนท้องถิ่นที่เกี่ยวข้องกับประชาชนในหมู่บ้านและชุมชน
- (7) การขอความร่วมมือระหว่างราชการกับประชาชน หรือกิจกรรมที่ต้องการความคิดเห็น ข้อเสนอแนะของประชาชนในหมู่บ้านและชุมชนเกี่ยวกับการบริหารการพัฒนาท้องถิ่น การดำเนินงานของรัฐหรือองค์กรปกครองส่วนท้องถิ่น เพลง บทความ สารคดี เกี่ยวกับการพัฒนาคุณภาพชีวิต และการพัฒนาอาชีพ เป็นต้น
- (8) อื่นๆ ที่คณะกรรมการบริหารการดำเนินงานหอกระจายข่าวประจำหมู่บ้านและชุมชนพิจารณาแล้วเห็นว่าจะประโยชน์ต่อหมู่บ้านและชุมชน ไม่ก่อให้เกิดความเสียหายแก่ราชการหรือบุคคลอื่น

ข้อ 18 กรณีที่รัฐบาลหรือส่วนราชการมีนโยบายที่จะประชาสัมพันธ์ให้ประชาชนรับทราบให้ผู้ว่าราชการจังหวัดแจ้งองค์กรปกครองส่วนท้องถิ่นดำเนินการประชาสัมพันธ์นโยบายนั้น

ข้อ 19 ห้ามมิให้ดำเนินการประชาสัมพันธ์ข่าวในลักษณะดังต่อไปนี้ ผ่านทางหอกระจายข่าว

- (1) อาจก่อให้เกิดความเสียหายต่อสถาบันพระมหากษัตริย์
- (2) อาจก่อให้เกิดความเสียหายต่อความมั่นคงของประเทศ ความสัมพันธ์ระหว่างประเทศ ความมั่นคงทางเศรษฐกิจหรือการคลังของประเทศ
- (3) เป็นการกล่าวหาให้ร้ายกับบุคคล คณะบุคคล หรือผู้ใดอันจะก่อให้เกิดความเสียหายใดๆ ขึ้นภายใน
- (4) อาจก่อให้เกิดอันตรายต่อชีวิต หรือความปลอดภัยของบุคคลหนึ่งบุคคลใด
- (5) เป็นการรุกรานสิทธิส่วนบุคคลโดยไม่สมควร

ข้อ 20 ประชาชนในหมู่บ้านหรือชุมชนที่จะได้รับการพิจารณาคัดเลือกเป็นผู้ประกาศข่าวประจำหมู่บ้านและชุมชน ต้องมีคุณสมบัติและไม่มีลักษณะต้องห้ามครบถ้วนตามข้อ 7 (2) ถึง 7 (10) และมีคุณสมบัติเพิ่มเติม ดังนี้

- (1) มีสัญชาติไทย และอายุไม่น้อยกว่า 18 ปีบริบูรณ์
- (2) มีความรู้ไม่ต่ำกว่าระดับมัธยมศึกษาตอนต้น
- (3) มีบุคลิกภาพ และมนุษยสัมพันธ์ เป็นที่ยอมรับของประชาชน

- (4) สนใจติดตามข่าวสารของทางราชการและประชาชนจากสื่อต่างๆ เป็นประจำ
- ข้อ 21 ผู้ประกาศข่าว มีหน้าที่ความรับผิดชอบดังนี้
- (1) เป็นตัวแทนของหมู่บ้าน ชุมชน และราชการในการประชาสัมพันธ์เผยแพร่ข้อมูลข่าวสารให้ประชาชนในหมู่บ้านและชุมชนทราบ
 - (2) พิจารณาคัดเลือกข่าว การผลิตข่าวและจัดรูปแบบรายการเสนอคณะกรรมการบริหารการดำเนินงานหอกระจายข่าวประจำหมู่บ้านและชุมชนให้ความเห็นชอบเป็นรายสัปดาห์หรือประจำเดือน เพื่อประกาศให้ประชาชนทราบ
 - (3) จัดกิจกรรมเพื่อส่งเสริมความรู้ ความเข้าใจเรื่อง โครงการ หรือผลงานรัฐบาลโดยเฉพาะโครงการที่ต้องการความร่วมมือระหว่างราชการกับประชาชน หรือโครงการที่มีผลกระทบต่อประชาชนหรือองค์กร
 - (4) อำนวยความสะดวกในกรณีที่เจ้าหน้าที่ของรัฐประสานขอความร่วมมือ
 - (5) อื่นๆ ตามที่คณะกรรมการบริหารการดำเนินงานหอกระจายข่าวประจำหมู่บ้านและชุมชนมอบหมาย

ข้อ 22 ผู้ประกาศข่าว มีวาระการดำรงตำแหน่งคราวละ 2 ปี นับแต่ได้รับการเลือกตั้ง และสถานภาพผู้ประกาศข่าว สิ้นสุดลงด้วยเหตุหนึ่งเหตุใด ดังต่อไปนี้

- (1) ตาย
- (2) ลาออก โดยยื่นหนังสือลาออกต่อประธานคณะกรรมการบริหารการดำเนินงานหอกระจายข่าวประจำหมู่บ้านและชุมชน
- (3) ขาดคุณสมบัติหรือมีลักษณะต้องห้าม ตามข้อ 20
- (4) กระทำการฝ่าฝืนระเบียบนี้ และองค์กรปกครองส่วนท้องถิ่นมีคำสั่งให้ออกตามมติคณะกรรมการบริหารการดำเนินงานหอกระจายข่าวประจำหมู่บ้านและชุมชน

เมื่อสถานภาพของผู้ประกาศข่าวสิ้นสุดลงตามความในข้อนี้ ให้คณะกรรมการบริหารการดำเนินงานหอกระจายข่าวประจำหมู่บ้านและชุมชนพิจารณาคัดเลือกผู้ที่มีคุณสมบัติครบถ้วนตามความในข้อ 20 เสนอองค์กรปกครองส่วนท้องถิ่นแต่งตั้งให้ทำหน้าที่เป็นผู้ประกาศข่าวประจำหอกระจายข่าวประจำหมู่บ้านและชุมชนแทนภายใน 15 วัน

ข้อ 23 ให้คณะกรรมการบริหารการดำเนินงานหอกระจายข่าวประจำหมู่บ้านและชุมชนดูแลบำรุงรักษา และซ่อมแซมหอกระจายข่าวประจำหมู่บ้านและชุมชนให้อยู่ในสภาพที่ใช้งานได้ อยู่เสมอ โดยองค์กรปกครองส่วนท้องถิ่นให้ความช่วยเหลือด้านเทคนิคและงบประมาณตามความจำเป็น

ข้อ 24 คณะกรรมการบริหารการดำเนินการหอกระจายข่าวประจำหมู่บ้านและชุมชนอาจตั้งกองทุนหอกระจายข่าวประจำหมู่บ้านและชุมชน เพื่อเป็นค่าใช้จ่ายในการบริหารงาน การดูแลและซ่อมบำรุง

ข้อ 25 ให้องค์กรปกครองส่วนท้องถิ่นส่งเสริมและสนับสนุนการดำเนินงานหอกระจายข่าวประจำหมู่บ้านและชุมชนในเขตที่รับผิดชอบ เพื่อเสริมสร้างความเข้มแข็งแก่คณะกรรมการบริหารการดำเนินงานหอกระจายข่าวประจำหมู่บ้านและชุมชน

ประกาศ ณ วันที่ 1 เดือน กันยายน พ.ศ.2547



(นายประชา มาลีนนท์)

รัฐมนตรีช่วยว่าการฯ ปฏิบัติราชการแทน

รัฐมนตรีว่าการกระทรวงมหาดไทย

ภาคผนวก ข

แบบก่อสร้างมาตรฐานหอกระจายข่าว



ที่ มท 0810.4/9344

กรมส่งเสริมการปกครองท้องถิ่น
ถนนราชสีมา กทม. 10300

3 ธันวาคม 2546

เรื่อง ขอความอนุเคราะห์ออกแบบรายละเอียดเสาติดตั้งลำโพง

เรียน อธิบดีกรมโยธาธิการ

สิ่งที่ส่งมาด้วย แบบคุณลักษณะทั่วไปของเสาติดตั้งลำโพง จำนวน 1 ฉบับ

ด้วยรัฐบาลมีนโยบายเร่งด่วนให้ก่อสร้างหอกระจายข่าวประจำหมู่บ้านและชุมชนที่มีประสิทธิภาพ มีมาตรฐานเดียวกันทั่วประเทศจำนวน 30,600 แห่ง กรมส่งเสริมการปกครองท้องถิ่น ในฐานะหน่วยงานรับผิดชอบดำเนินการ จึงขอความอนุเคราะห์กรมโยธาธิการและผังเมืองได้โปรดออกแบบรายละเอียดเสาติดตั้งลำโพงหอกระจายข่าว ตามคุณลักษณะทั่วไปที่ส่งมาพร้อมนี้

จึงเรียนมาเพื่อโปรดพิจารณาให้ความอนุเคราะห์ด้วย จักขอบพระคุณยิ่ง

ขอแสดงความนับถือ

(นายรัชชัย ฟ้าอังกูร)

รองอธิบดี ปฏิบัติราชการแทน
อธิบดีกรมส่งเสริมการปกครองท้องถิ่น

สำนักพัฒนาและส่งเสริมการบริหารงานท้องถิ่น

ส่วนส่งเสริมการพัฒนาเศรษฐกิจ สังคมและการมีส่วนร่วม

โทร. 0-2243-2226 ต่อ 116-118



ที่ มท 0715.1/681

กรมโยธาธิการและผังเมือง
ถนนพระรามที่ 6 เขตพญาไท
กรุงเทพฯ 10400

28 มกราคม 2547

เรื่อง ขออนุญาตออกแบบรายละเอียดเสาติดตั้งลำโพง

เรียน อธิบดีกรมส่งเสริมการปกครองท้องถิ่น

อ้างถึง หนังสือกรมส่งเสริมการปกครองส่วนท้องถิ่น ที่ มท 0810.4/9344 ลงวันที่ 3 ธันวาคม 2546

สิ่งที่ส่งมาด้วย 1. แบบก่อสร้างเสาติดตั้งหอกกระจายเสียงกรมส่งเสริมการปกครองท้องถิ่น
เลขที่แบบ 11761-11764 จำนวน 2 ชุด

2. รายการประมาณราคาก่อสร้างแบบ ปร.4 จำนวน 2 แผ่น

ตามหนังสือที่อ้างถึง กรมส่งเสริมการปกครองท้องถิ่น แจ้งว่ารัฐบาลมีนโยบาย
เร่งด่วนให้ก่อสร้างหอกกระจายข่าวประจำหมู่บ้านและชุมชนที่มีประสิทธิภาพ มีมาตรฐานเดียวกัน
ทั่วประเทศ จำนวน 30,600 แห่ง กรมฯ ในฐานะหน่วยงานรับผิดชอบดำเนินการ จึงขออนุญาต
ออกแบบรายละเอียดเสาติดตั้งลำโพงหอกกระจายเสียง
ตามคุณลักษณะทั่วไปที่ส่งมา นั้น

กรมโยธาธิการและผังเมือง ได้ดำเนินการออกแบบก่อสร้างเสาติดตั้งหอกกระจายเสียง
กรมส่งเสริมการปกครองท้องถิ่น พร้อมประมาณราคาก่อสร้าง เป็นเงิน 10,359.- บาท (หนึ่ง
หมื่นสามร้อยห้าสิบบาทถ้วน) (ราคาต่อ 1 แห่ง) เสร็จเรียบร้อยแล้ว ตามรายละเอียดที่ส่งมาด้วย

จึงเรียนมาเพื่อโปรดทราบและดำเนินการต่อไป

ขอแสดงความนับถือ

สมศักดิ์ เลิศบรรณพงษ์
(นายสมศักดิ์ เลิศบรรณพงษ์)
รองอธิบดี ปฏิบัติราชการแทน
อธิบดีกรมโยธาธิการและผังเมือง

สำนักวิศวกรรมโครงสร้างและงานระบบ

โทร. 0-2299-4813-17

ด่วนที่สุด

ที่ มท 0891.2/ว 1700



กรมส่งเสริมการปกครองท้องถิ่น
ถนนราชสีมา คูสิต กทม. 10300

21 ตุลาคม 2547

เรื่อง แบบฐานรากของแบบแปลนมาตรฐานเสาติดตั้งหอคกระจายข่าวประจำหมู่บ้านและชุมชน
เพิ่มเติม

เรียน ผู้ว่าราชการจังหวัด ทุกจังหวัด

อ้างถึง 1. หนังสือกรมส่งเสริมการปกครองท้องถิ่น ที่ มท 0808.2/6672 ลงวันที่ 9 สิงหาคม 2547
2. หนังสือกรมส่งเสริมการปกครองท้องถิ่น ด่วนมาก ที่ มท 0891.2/ว 1302 ลงวันที่
1 กันยายน 2547

สิ่งที่ส่งมาด้วย 1. แบบก่อสร้าง เลขที่แบบ ย.12464 สำหรับฐานรากรูปแบบเสาเข็ม
2. แบบก่อสร้าง เลขที่แบบ ย.12388 สำหรับฐานรากรูปแบบฐานแผ่

ตามที่กรมส่งเสริมการปกครองท้องถิ่น ได้จัดสรรงบประมาณให้องค์กรปกครอง
ส่วนท้องถิ่นก่อสร้างหอคกระจายข่าวประจำหมู่บ้าน/ชุมชน ตามรูปแบบคุณลักษณะเฉพาะทาง
เทคนิคของหอคกระจายข่าวที่จัดส่งให้ ซึ่งปรากฏว่าสภาพพื้นที่ในหลายจังหวัดไม่สามารถ
ตอกเสาเข็มตามที่กำหนดในแบบแปลนมาตรฐานได้ และกรมส่งเสริมการปกครองท้องถิ่น ได้
มอบอำนาจให้ผู้ว่าราชการจังหวัดอนุมัติแก้ไขเปลี่ยนแปลงรายละเอียดรายการเสาเข็ม โดยปรับ
รายการให้เหมาะสมตามสภาพของพื้นที่ตามที่องค์กรปกครองส่วนท้องถิ่นร้องขอ ตามความ
จำเป็นได้ภายในวงเงินที่กำหนด ความละเอียดทราบแล้ว นั้น

บัดนี้กรมโยธาธิการและผังเมือง ได้ออกแบบฐานรากเพิ่มเติมจากรูปแบบเดิม
เพื่อให้องค์กรปกครองส่วนท้องถิ่นสามารถเลือกรูปแบบฐานรากที่เหมาะสมกับสภาพของพื้นที่
ของแต่ละองค์กรปกครองส่วนท้องถิ่น ดังนี้

1. แบบก่อสร้าง เลขที่แบบ ย.12464 สำหรับฐานรากรูปแบบเสาเข็ม
2. แบบก่อสร้าง เลขที่แบบ ย.12388 สำหรับฐานรากรูปแบบฐานแผ่

กรมส่งเสริมการปกครองท้องถิ่น พิจารณาแล้วเห็นว่า เพื่อให้การดำเนินการก่อสร้างหอกระจายข่าวเป็นไปอย่างรวดเร็ว มีประสิทธิภาพ จึงขอให้จังหวัดส่งรูปแบบฐานรากที่กรมโยธาธิการและผังเมืองออกแบบเพิ่มเติมเพื่อให้องค์กรปกครองส่วนท้องถิ่นสามารถเลือกรูปแบบตามความเหมาะสมกับสภาพพื้นที่ เพื่อใช้ในการก่อสร้างหอกระจายข่าว ทั้งนี้ให้อยู่ภายในวงเงินงบประมาณที่ได้รับจัดสรร

จึงเรียนมาเพื่อโปรดพิจารณาดำเนินการ โดยขอให้กำชับท้องถิ่นจังหวัดแจ้งองค์กรปกครองส่วนท้องถิ่นทราบภายใน 3 วันทำการนับแต่ได้รับหนังสือฉบับนี้

ขอแสดงความนับถือ



(นายวิชชัย พิทักษ์)

รองอธิบดี ปฏิบัติราชการแทน

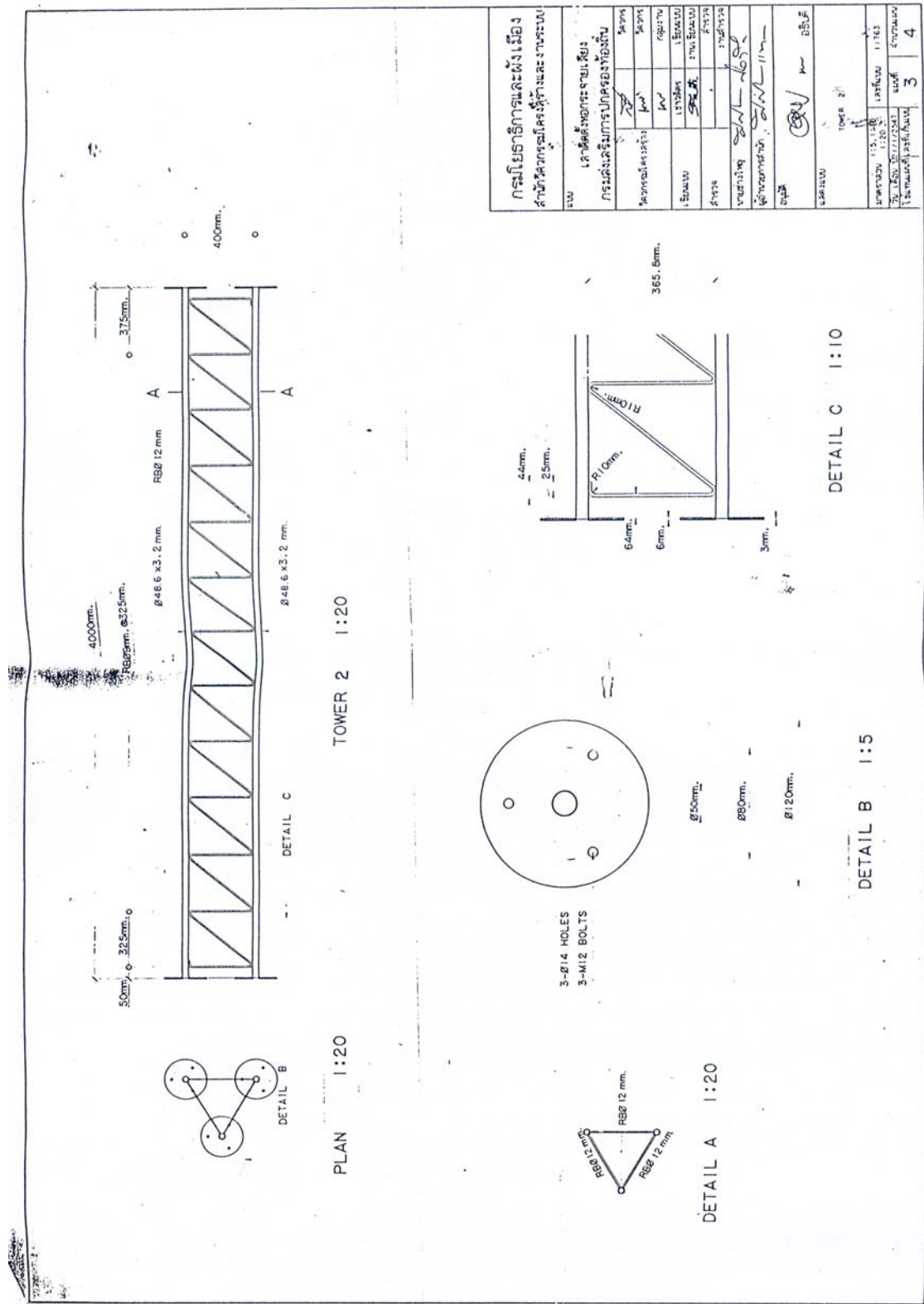
อธิบดีกรมส่งเสริมการปกครองท้องถิ่น

สำนักส่งเสริมการพัฒนาเศรษฐกิจ สังคมและการมีส่วนร่วม

ส่วนส่งเสริมการพัฒนาโครงสร้างพื้นฐานทางเศรษฐกิจ

โทร. 0-2241-9000 ต่อ 4112 โทรสาร 0-2241-6931

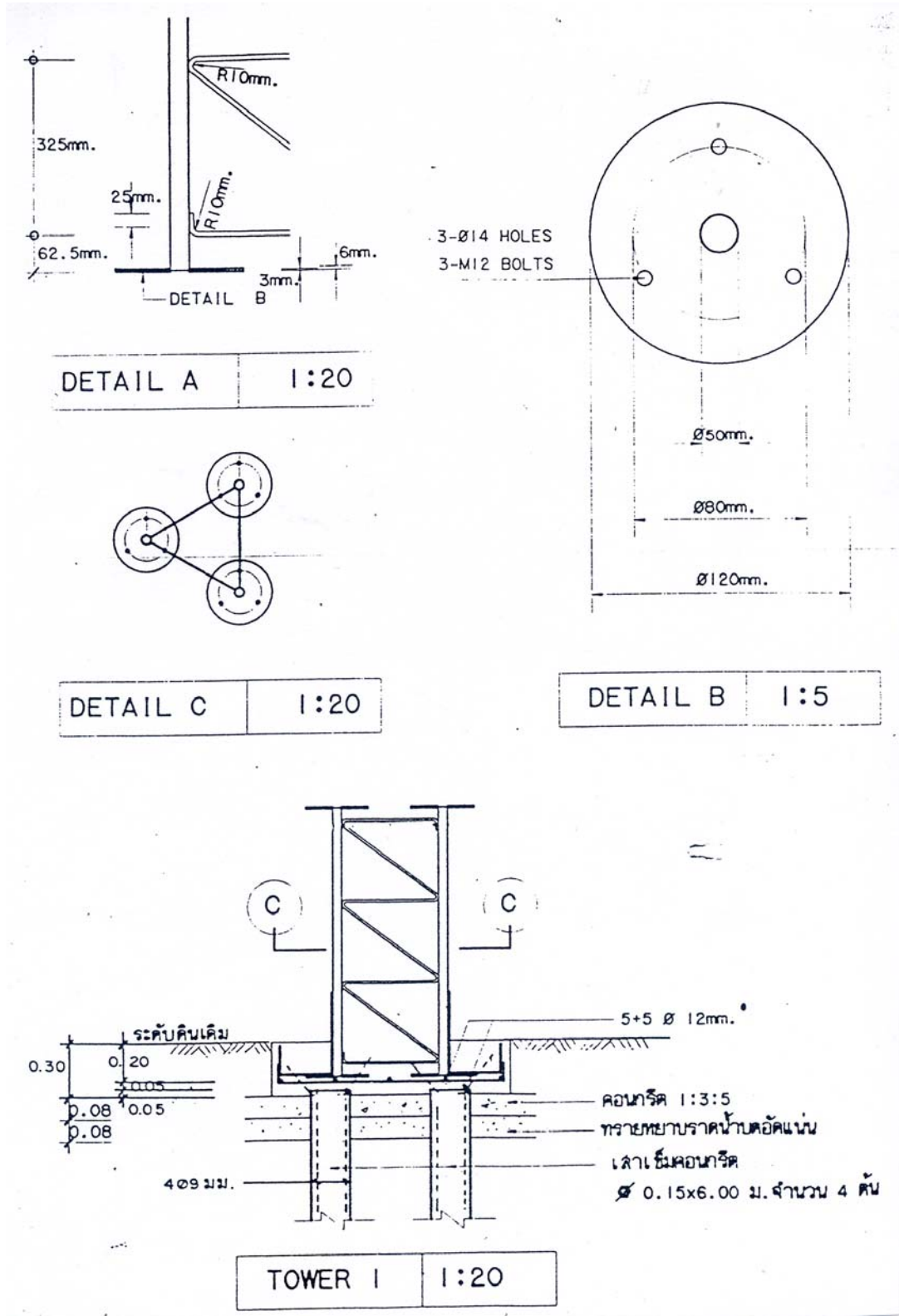
| | | | |
|--|----------------------|--------------|-------------|
| Pipe Ø 34.2*3.2*6000 = 15 kg | | | |
| ส่วนที่ 1 สูง 1 เมตร ความยาวข้างละ 994 | น้ำหนัก 2.485 กก. | รวม 3 ข้าง = | 7.455 kg |
| ส่วนที่ 2 สูง 4 เมตร ความยาวข้างละ 3994 | น้ำหนัก 9.985 กก. | รวม 3 ข้าง = | 29.955 kg |
| ส่วนที่ 3 สูง 5 เมตร ความยาวข้างละ 4994 | น้ำหนัก 12.485 กก. | รวม 3 ข้าง = | 37.455 kg |
| RB9 (เหล็ก บลส. Ø 9 มม.) Ø 9*10000 = 5 kg 1@=78 B. | | | |
| ส่วนที่ 1 สูง 1 เมตร ความยาวข้างละ 2834.82 | = น้ำหนัก 1.4174 กก. | รวม 3 ข้าง = | 4.252 kg |
| ส่วนที่ 2 สูง 4 เมตร ความยาวข้างละ 10197.42 | = น้ำหนัก 5.0987 กก. | รวม 3 ข้าง = | 15.296 Kg. |
| ส่วนที่ 3 สูง 5 เมตร ความยาวข้างละ 12639.93 | = น้ำหนัก 6.3200 กก. | รวม 3 ข้าง = | 18.960 Kg |
| Plate Ø120*6 = น้ำหนัก 0.4500 กก. รวม 3 ข้าง 6 @= | | | 2.700 กก. |
| รวมน้ำหนัก | | | |
| ส่วนที่ 1 1 เมตร น้ำหนักรวม | | | 14.407 กก. |
| ส่วนที่ 2 4 เมตร น้ำหนักรวม | | | 47.951 กก. |
| ส่วนที่ 3 5 เมตร น้ำหนักรวม | | | 59.115 กก. |
| น้ำหนักรวม | | | 121.473 กก. |

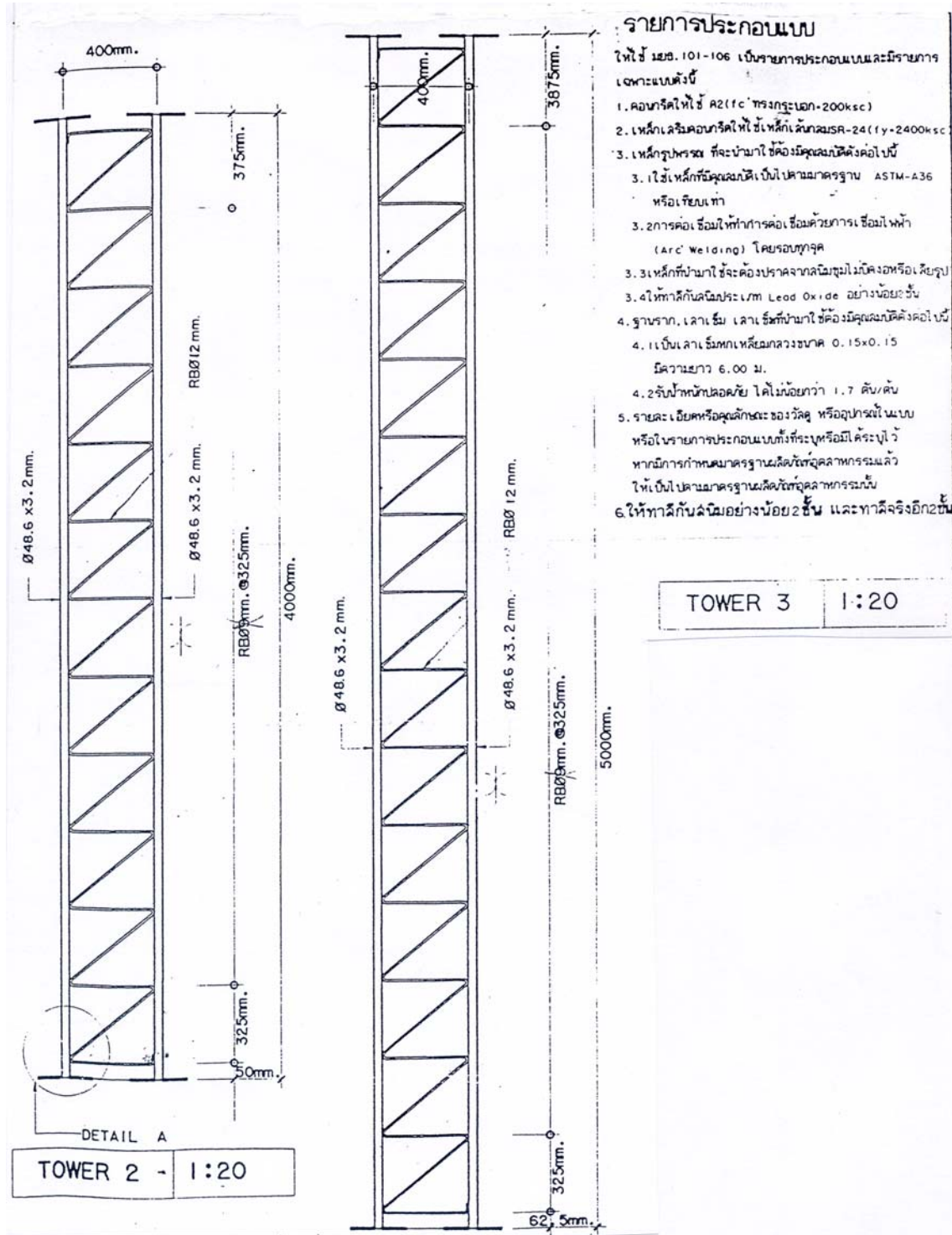


กรณีโยธาธิการและผังเมือง
สำนักวิศวกรรมการก่อสร้างและงานระบบ

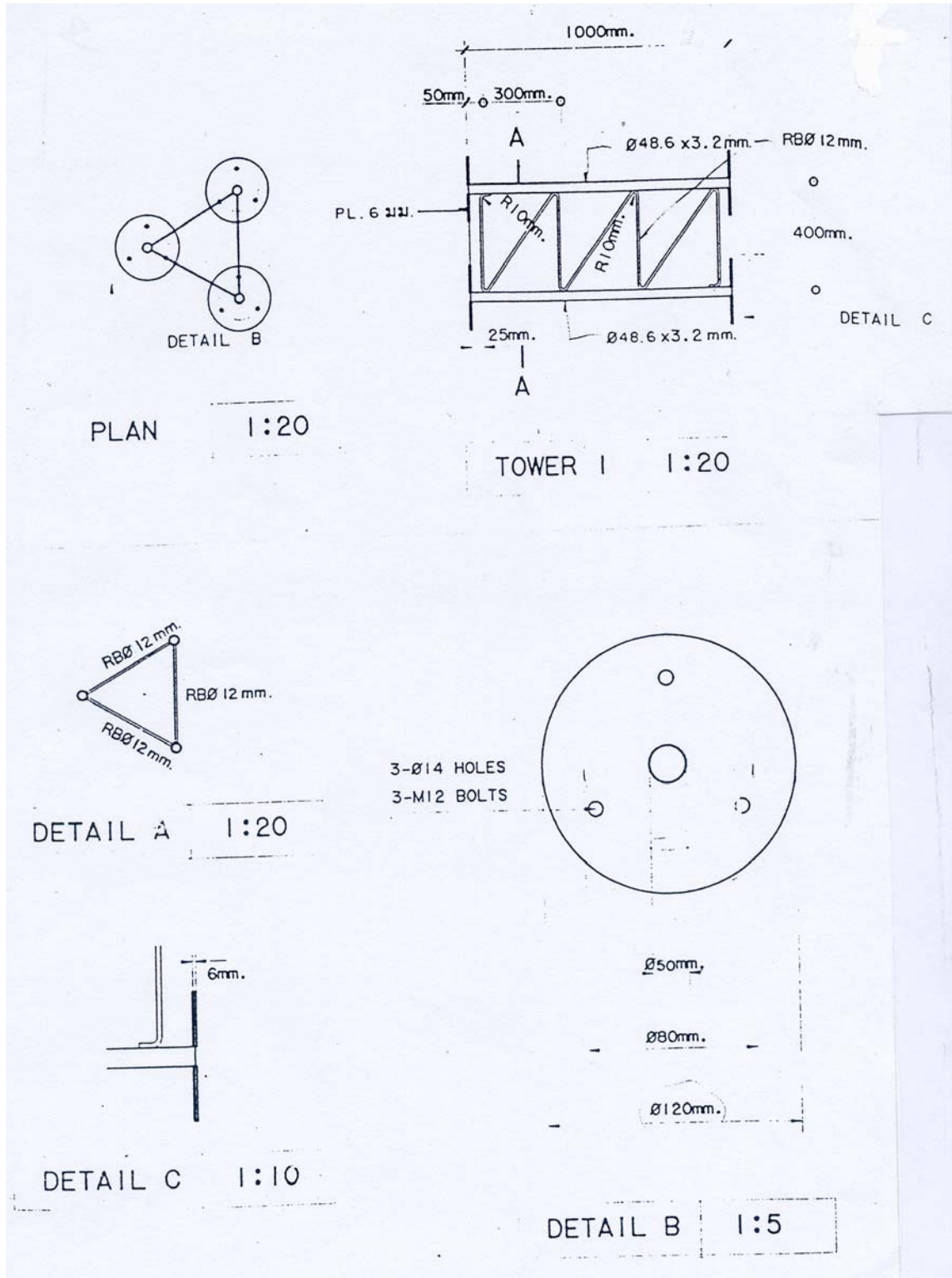
| | |
|----------------------------------|-------------------------|
| ชื่อ | ศักดิ์ศรีทองกระจายศิลป์ |
| ตำแหน่ง/ตำแหน่งการปกครองท้องถิ่น | วิศวกร |
| โครงการ/โครงการ | หอกระจายข่าว |
| เขียนแบบ | วิศวกร |
| ตรวจ | วิศวกร |
| ตรวจสอบ/ตรวจสอบ | วิศวกร |
| ผู้ควบคุมงาน | วิศวกร |
| ผู้ควบคุมงาน | วิศวกร |
| วันที่ | 11/11/11 |
| สถานที่ | หอกระจายข่าว |
| เลขที่ | 11/11/11 |
| เลขที่ใบอนุญาต | 11/11/11 |
| ชื่อโครงการ | หอกระจายข่าว |
| เลขที่ใบอนุญาต | 11/11/11 |
| ชื่อโครงการ | หอกระจายข่าว |
| เลขที่ใบอนุญาต | 11/11/11 |
| ชื่อโครงการ | หอกระจายข่าว |
| เลขที่ใบอนุญาต | 11/11/11 |
| ชื่อโครงการ | หอกระจายข่าว |
| เลขที่ใบอนุญาต | 11/11/11 |
| ชื่อโครงการ | หอกระจายข่าว |
| เลขที่ใบอนุญาต | 11/11/11 |

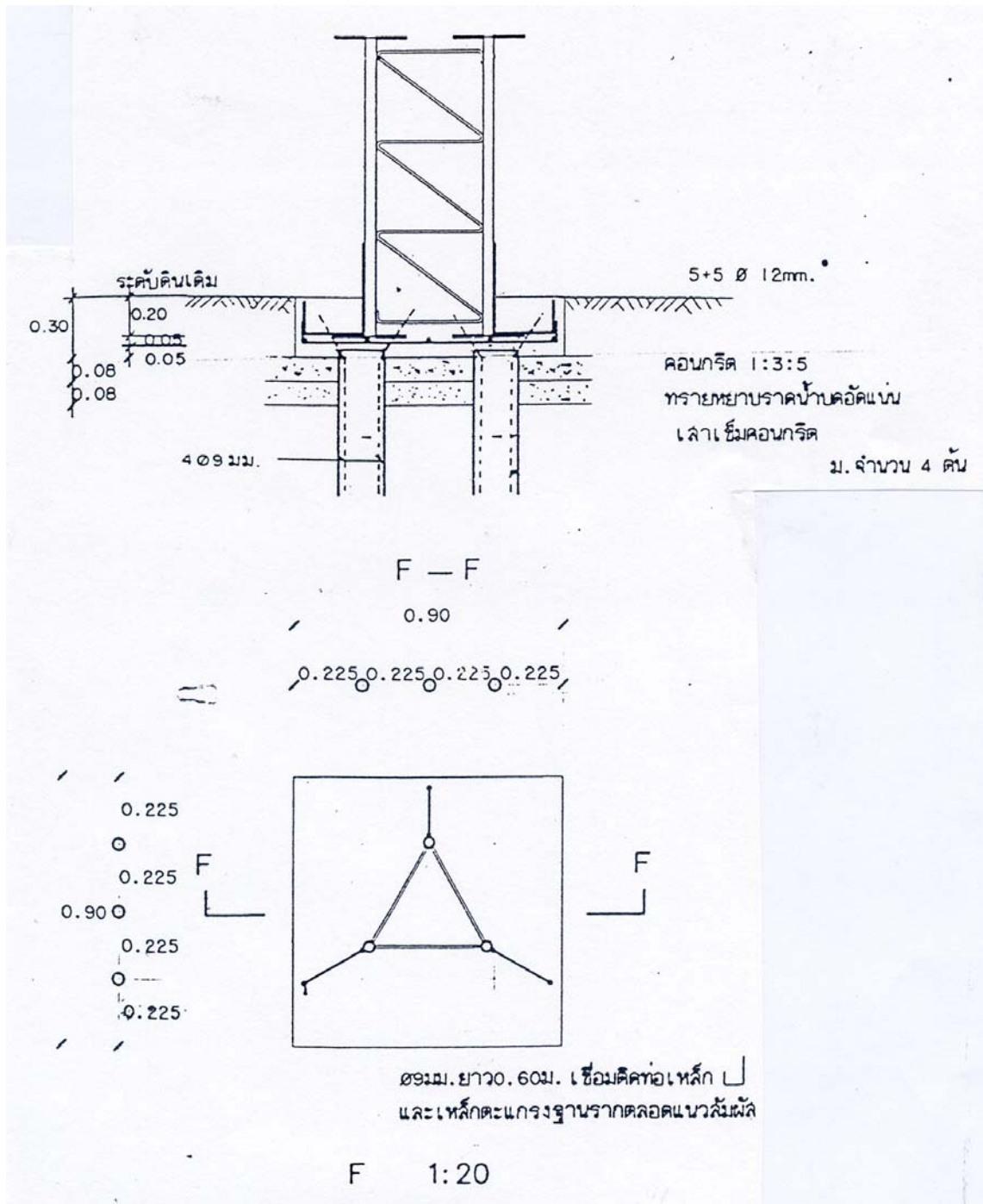
มาตรฐานหอกระจายข่าว

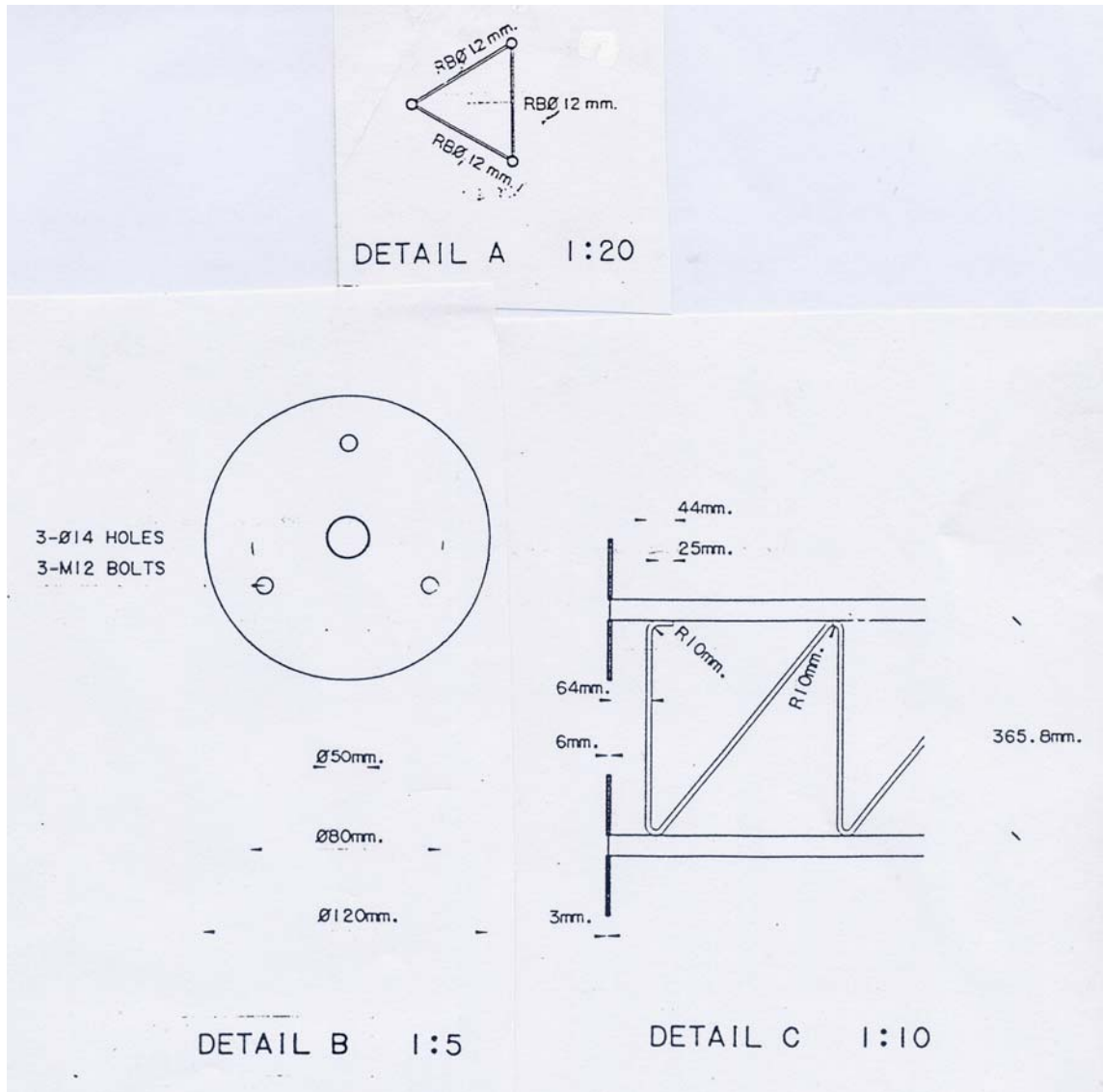


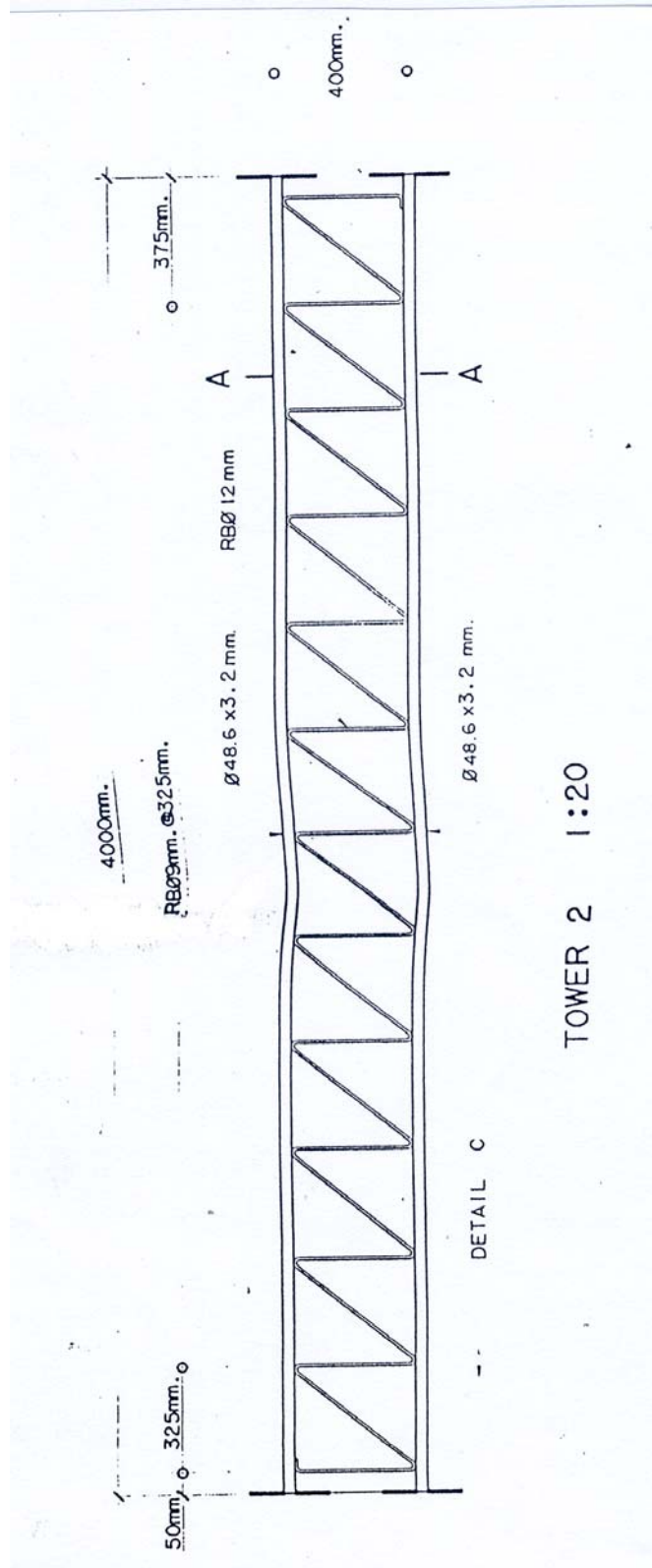


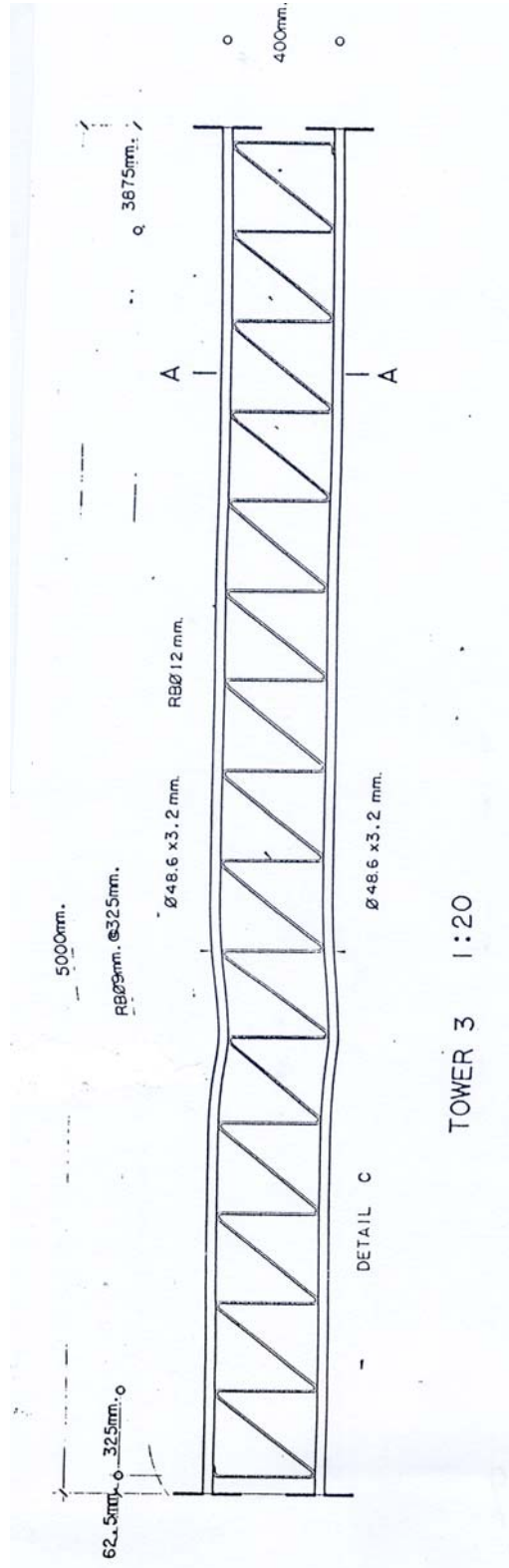
มาตรฐานหอกระจายข่าว







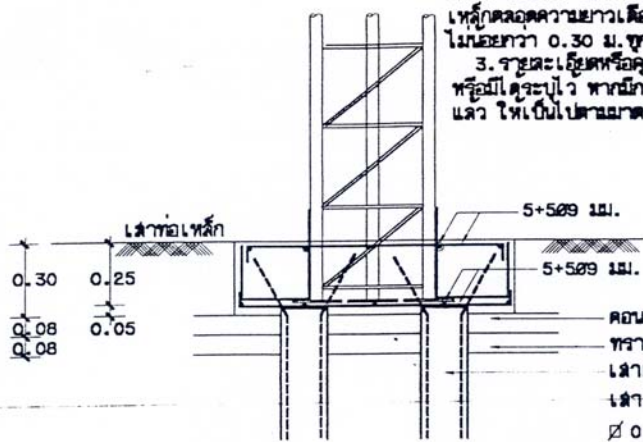




รายการเสาเข็ม

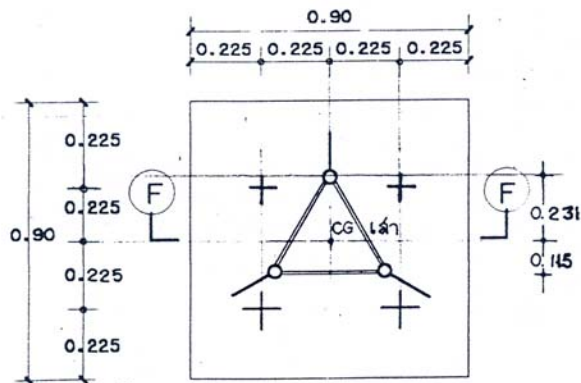
เสาเข็มที่ใช้ต้องมีคุณสมบัติตาม มยผ. 106 และมีรายการดังต่อไปนี้

1. เสาเข็มต้องมีขนาดไม่น้อยกว่า ϕ 0.15x0.15 ม.
I 0.15x0.15 ม. หรือ \odot 0.15x0.15 ม.
รับน้ำหนักปลอดภัยได้ไม่น้อยกว่า 1.7 ตัน/ต้น
2. หัวเสาเข็ม
2.1 เสาเข็มต้น I และ I ให้ทุบหัวเสาเข็มเพื่อนำเหล็กจากหัวเสาเข็มฝังลงในฐานรากไม่น้อยกว่า 0.60 ม. ขุดเส้นทุกต้น
2.2 เสาเข็มทรง \odot ให้ใส่เหล็กดัด (Dowel Bars) ขนาด 4 มม. ยาว 1.50 ม. ในช่องกลางเสาเข็มแล้วเทปูนยึดด้วยเหล็กดัดความยาวโดยเหล็ก ดอมีเหล็กฝังอยู่ในฐานรากไม่น้อยกว่า 0.30 ม. ขุดเส้นทุกต้น
3. รายละเอียดหรือคุณลักษณะเฉพาะของวัสดุ ที่งูที่ได้ระบุหรือมีได้ระบุไว้ พยายามกำหนดมาตรฐานผลิตภัณฑ์อุตสาหกรรมแล้ว ให้เป็นไปตามมาตรฐานผลิตภัณฑ์อุตสาหกรรม



(F) — (F)

คอนกรีต 1:3:5
ทรายหยาบปราศจากดินเหนียว
เสาเข็มคอนกรีตเสริมเหล็กหรือ
เสาเข็มคอนกรีตอัดแรง ขนาดไม่น้อยกว่า
 ϕ 0.15x0.15x6.00 ม. หรือ
I 0.15x0.15x6.00 ม. หรือ
 \odot 0.15x0.15x6.00 ม.
รับน้ำหนักปลอดภัยได้ไม่น้อยกว่า 1.7 ตัน/ต้น



F. 1:25

| | | |
|----------------------------------|-----------|--------------------|
| กรมโยธาธิการและผังเมือง | | |
| สำนักวิศวกรรมโครงสร้างและงานระบบ | | |
| แบบ | | |
| พิกัดจ่ายเรียง | | |
| กรมส่งเสริมการปกครองส่วนท้องถิ่น | | |
| วิศวกรโครงสร้าง | พ.ช. | วิศวกร |
| เขียนแบบ | พ.ช. | ช่างเขียน |
| สำรวจ | พ.ช. | งานเขียนแบบ |
| | | สำรวจ |
| | | งานสำรวจ |
| นายช่างใหญ่ | | |
| ผู้อำนวยการสำนัก | | |
| อนุมัติ | | |
| แสดงแบบ | | |
| ขยาย F. | | |
| มาตรฐาน | 1:25 | เลขที่แบบ ย. 12484 |
| วันที่ | 7/10/2547 | แผนก |
| ใช้แทนแบบ | เลขที่แบบ | 01 |
| | | 1 |

ภาคผนวก ค

(ตัวอย่าง) แบบสอบถามความต้องการหอกระจายข่าวในชุมชน

(ตัวอย่าง)

แบบสอบถามความต้องการหอกระจายข่าวในชุมชน

หมู่ที่

1. สถานภาพในครอบครัวของผู้ให้ข้อมูล
 (1) หัวหน้าครอบครัว (2) คู่สมรส (3) ญาติพี่น้อง (4) ผู้อาศัย
อายุปี
2. การศึกษา
 (1) ไม่ได้เรียนหนังสือ (2) ประถมศึกษา
 (3) มัธยมศึกษาตอนต้น (4) มัธยมศึกษาตอนปลาย/อาชีวศึกษา
 (5) ปริญญาตรีหรือสูงกว่า
3. ท่านต้องการทราบข่าวสารต่างๆเป็นประจำทุกวัน
 (1) ต้องการ
 (2) ไม่ต้องการ
4. ข่าวประเภทใดที่ท่านต้องการทราบ (ตอบได้มากกว่า 1 ข้อ)
 (1) ข่าวเกี่ยวกับชุมชน
 (2) ข่าวหรือประกาศจากหน่วยงานต่างๆ
 (3) ข่าวอื่นๆ เช่น.....
5. ท่านคิดว่าการมีหอกระจายข่าวจะทำให้การรับรู้ข่าวสารมีมากขึ้น
 (1) ใช่
 (2) ไม่ใช่
6. ถ้ามีการก่อสร้างหอกระจายข่าว ท่านอยากให้สร้างตรงที่ใด
.....
8. เวลาที่เหมาะสมของการออกอากาศภาคเช้า ท่านคิดว่าควรเป็นเวลาใด
 (1) 06.00 – 06.30 น. (2) 06.30 – 07.00 น.
 (3) 07.00 – 07.30 น. (4) เวลาอื่นๆ โปรดระบุ.....

9. เวลาที่เหมาะสมของการออกอากาศภาคเย็น ท่านคิดว่าควรเป็นเวลาใด
- (1) 16.30 – 16.45 น. (2) 16.45 – 17.00 น.
- (3) 17.00 – 17.15 น. (4) เวลาอื่นๆ โปรดระบุ.....
10. ท่านคิดว่าการออกอากาศ ควรมีการจัดผังรายการหรือไม่
- (1) ควร เพราะ.....
- (2) ไม่ควร เพราะ.....
11. ท่านต้องการให้การออกอากาศใช้ภาษาใด (ในกรณีที่ชุมชนนั้นมีความแตกต่างทางด้านภาษา)
- (1) ภาษากลาง
- (2) ภาษาถิ่น โปรดระบุ.....
12. ท่านมีข้อเสนอแนะอื่น ๆ สำหรับการติดตั้งและการดำเนินงานหอกระจายข่าวในชุมชนของเราหรือไม่
-
-
-

ภาคผนวก ง

(ตัวอย่าง) แบบประเมินความคิดเห็นของคนในชุมชน
ต่อการรับฟังข้อมูลข่าวสารจากหอกระจายข่าว

(ตัวอย่าง)

แบบประเมินความคิดเห็นของคนในชุมชน ต่อการรับฟังข้อมูลข่าวสารจากหอกระจายข่าว

หมู่ที่.....ตำบล.....อำเภอ.....จังหวัด.....
ครั้งที่...../.....

คำแนะนำ โปรดใส่เครื่องหมาย ✓ หน้าข้อที่ท่านต้องการเลือกเพียงคำตอบเดียว

- เสียงที่ท่านรับฟังจากหอกระจายข่าวเป็นอย่างไร
 1) เสียงดังเกินไป 2) พอดีแล้ว 3) เสียงเบาเกินไป
- การจัดรายการทางหอกระจายข่าวในหมู่บ้านท่านคิดว่ามีประโยชน์หรือไม่
 1) มีประโยชน์มาก 2) มีประโยชน์ปานกลาง 3) ไม่มีประโยชน์
- การกระจายเสียงในหมู่บ้านมีประโยชน์ต่อท่านอย่างไร
 1) ให้ความรู้ ข่าวสารที่มีประโยชน์ ต่ออาชีพและชีวิตประจำวัน
 2) ประโยชน์อื่นๆ ระบุ.....
 3) ไม่มีประโยชน์
- ผู้ประกาศข่าวที่จัดรายการอยู่ทุกวันเป็นอย่างไร
 1) เหมาะสมดีแล้ว 2) ควรปรับปรุง ระบุ.....
 3) ควรเปลี่ยนผู้ประกาศข่าว
- การกระจายเสียง ควรใช้ภาษาใดบ้างจึงจะเข้าใจง่าย
 1) ภาษากลางทั้งหมด 2) ใช้ภาษาท้องถิ่น 3) ใช้ทั้งสองภาษา
- ท่านมีความคิดเห็นอย่างไรกับการจัดรายการทางหอกระจายข่าว
 1) ควรให้มีการจัดรายการ เพราะ.....
 2) ไม่ควรมีการจัดรายการ เพราะ.....

7. ตารางการออกอากาศที่จัดไว้ จัณฑ์ - อาทิตย์ เหมาะสมดีหรือไม่
- 1) เหมาะสมดีแล้ว 2) ควรจัดเพิ่มมากกว่านี้
- 3) ไม่เหมาะสมเพราะ.....
8. ถ้ามีการเปิดเพลงประกอบรายการ เพลงที่เปิดควรเป็นเพลงประเภทใด
- 1) เพลงลูกทุ่ง 2) เพลงสตริง 3) เป็นเพลงหลายประเภทรวมกัน
9. เวลาในการเปิดเสียง ภาคเช้าควรเป็นเวลาใด
- 1) 06.00 - 06.30 น. 2) 06.30 - 07.00 น.
- 3) 07.00 - 07.30 น. 4) อื่น ๆ ระบุ.....
10. เวลาในการเปิดเสียง ภาคเย็นควรเป็นเวลาใด
- 1) 16.00 - 16.30 น. 2) 16.30 - 17.00 น.
- 3) 17.00 - 17.30 น. 4) อื่น ๆ ระบุ.....
11. ข้อเสนอแนะอื่น ๆ ที่มีประโยชน์ในการปรับปรุงการดำเนินงานหอกระจายข่าว
-
-

ภาคผนวก จ

(ตัวอย่าง) ข้อบังคับชมรมหอกระจายข่าว

(ตัวอย่าง)

ข้อบังคับชมรมหอกระจายข่าวจังหวัด.....

หมวดที่ 1 ข้อความทั่วไป

- ข้อ 1 ชมรมนี้เรียกว่า ชมรมหอกระจายข่าวจังหวัด.....
- ข้อ 2 ข้อบังคับนี้ใช้ตั้งแต่วันที่.....เป็นต้นไป
- ข้อ 3 สำนักงานของชมรมตั้งอยู่ที่.....
.....
- ข้อ 4 เครื่องหมายของชมรมเป็นรูป.....ข้อความ"ชมรมหอกระจายข่าวจังหวัด....."
- ข้อ 5 ในข้อบังคับนี้
ชมรม หมายถึง ชมรมหอกระจายข่าวจังหวัด.....
สมาชิก หมายถึง สมาชิกชมรมหอกระจายข่าวจังหวัด.....
- ข้อ 6 การก่อตั้งชมรม ก่อตั้งเมื่อวันที่.....

หมวดที่ 2 วัตถุประสงค์

- ข้อ 7 ชมรมมีวัตถุประสงค์เพื่อ
- 7.1 เพื่อเสริมสร้างความสามัคคีของสมาชิก
 - 7.2 เพื่อแลกเปลี่ยนความคิดเห็น ประสบการณ์ของสมาชิกชมรมอย่างอิสระตามระบอบประชาธิปไตยอันมีพระมหากษัตริย์ทรงเป็นประมุข
 - 7.3 เพื่อร่วมมือกับองค์กรการกุศล และองค์กรอื่น ๆ
 - 7.4 เพื่อสนับสนุน ส่งเสริมกิจกรรมทางราชการ สมาชิกและบุคคลทั่วไปตามความเหมาะสม
 - 7.5 เพื่อพัฒนาคุณภาพและคุณธรรมของคนในชุมชน
 - 7.6 เพื่อพัฒนาสังคมให้มีคุณธรรม และวิถีประชาธิปไตย

7.7 ชมรมนี้ไม่เกี่ยวกับการเมือง

7.8 เพื่อเป็นศูนย์กลางประสานการถ่ายทอดความรู้ วิชาการ ข้อมูลข่าวสารด้านการประกอบธุรกิจ การลงทุน การตลาด เพื่อพัฒนาเศรษฐกิจของชุมชนให้เข้มแข็ง

หมวดที่ 3

สมาชิกภาพ และการขาดจากการเป็นสมาชิกภาพ

ข้อ 8 สมาชิกของชมรมมี 3 ประเภท

8.1 สมาชิกสามัญ ได้แก่ สมาชิกหอกระจายข่าวในเขตความรับผิดชอบของจังหวัด.....

8.2 สมาชิกวิสามัญ ได้แก่ กลุ่ม/องค์กรทั่วไปที่สนใจ สมัครเป็นสมาชิกชมรม

8.3 สมาชิกกิตติมศักดิ์ ได้แก่ บุคคลที่คณะกรรมการชมรมเห็นควรเชิญเข้าเป็นสมาชิกกิตติมศักดิ์

ข้อ 9 ผู้สมัครเข้าเป็นสมาชิกชมรมต้องยื่นใบสมัครตามแบบฟอร์มของชมรม ณ ที่ทำการชมรม โดยมีค่าใช้จ่ายในการสมัครดังนี้

- ค่าสมัคร (ค่าลงทะเบียน) 20. บาท

- ค่าบำรุงปีละ 100. บาท

- ชำระครั้งเดียว 600. บาท

ข้อ 10 สมาชิกภาพของสมาชิกจะสิ้นสุดในกรณีดังนี้

10.1 กลุ่มหยุดดำเนินการ

10.2 ลาออก

10.3 ไม่ปฏิบัติตามระเบียบของชมรมฯ และคณะกรรมการมีมติ 2 ใน 3 ให้ออก

10.4 สมาชิกขาดส่งค่าบำรุง 1 ปี

หมวดที่ 4

รายได้และรายจ่ายของชมรม

- ข้อ 11 ชมรมมีรายได้จากกิจกรรมดังนี้
- 11.1 ค่าสมัครเป็นสมาชิกสามัญ และสมาชิกสมทบ
 - 11.2 การจัดกิจกรรมของชมรม
 - 11.3 ผู้บริจาค
 - 11.4 ค่าบำรุงของสมาชิก
 - 11.5 ดอกเบี้ยเงินฝาก
- ข้อ 12 ชมรมมีรายจ่ายสำหรับกิจกรรมดังนี้
- 12.1 เพื่อสวัสดิการแก่สมาชิก
 - 12.2 เพื่อสาธารณประโยชน์
 - 12.3 การดำเนินกิจกรรมของชมรม

หมวดที่ 5

สิทธิและหน้าที่ของสมาชิก

- ข้อ 13 สิทธิหน้าที่ของสมาชิก
- 13.1 มีสิทธิเข้าใช้สถานที่ของชมรมโดยเท่าเทียมกัน
 - 13.2 มีสิทธิเสนอความคิดเห็นเกี่ยวกับการดำเนินงานต่าง ๆ ที่ชมรมจัดให้มีขึ้น
 - 13.3 มีสิทธิได้รับสวัสดิการต่างๆ ที่ได้จัดให้มีขึ้น
 - 13.4 มีสิทธิเข้าร่วมประชุมของชมรม ฯ
 - 13.5 สมาชิกสามัญและสมาชิกสมทบมีสิทธิในการเลือกตั้ง หรือได้รับการเลือกตั้งเป็นคณะกรรมการของชมรม ฯ
 - 13.6 มีสิทธิร้องขอต่อคณะกรรมการเพื่อตรวจสอบเอกสารและบัญชีทรัพย์สินของชมรม โดยมีสมาชิกเข้าชื่อร่วม

- 13.7 มีสิทธิร่วมกันอย่างน้อยครั้งหนึ่งของสมาชิกทั้งหมด ร้องขอต่อคณะกรรมการให้จัดประชุมใหญ่วิสามัญได้
- 13.8 มีหน้าที่ต้องปฏิบัติตามระเบียบข้อบังคับของชมรม โดยเคร่งครัด
- 13.9 มีหน้าที่ประพฤติตนให้สมเกียรติที่เป็นสมาชิกชมรม
- 13.10 มีหน้าที่ให้ความร่วมมือและสนับสนุนการดำเนินงานกิจกรรมต่าง ๆ ของชมรมฯ
- 13.11 มีหน้าที่ร่วมกิจกรรมที่ชมรมฯ ได้จัดให้มีขึ้น
- 13.12 มีหน้าที่เผยแพร่ชื่อเสียงของชมรมฯ ให้เป็นที่รู้จักกันอย่างแพร่หลาย
- 13.13 มีหน้าที่ร่วมประชุมทุกครั้งที่มีการร่วมประชุม
- 13.14 เมื่อสมาชิกมีการเปลี่ยนแปลงชื่อประธานคณะกรรมการบริหารฯ หรือ มีการเปลี่ยนแปลงที่อยู่ ให้แจ้งการเปลี่ยนแปลงให้เลขานุการชมรมฯ ทราบ

หมวดที่ 6

คณะกรรมการและการดำเนินงาน

- ข้อ 14 ให้มีคณะกรรมการ 1 คณะจำนวนไม่น้อยกว่า 15 คน ประกอบด้วย ประธาน รองประธาน เภรัญญิก เลขานุการ และคณะกรรมการอื่นๆ ตามความเหมาะสม
- ข้อ 15 คณะกรรมการอยู่ในตำแหน่งได้ตามวาระ 2 ปี เมื่อครบกำหนดคณะกรรมการฯ จะพ้นจากตำแหน่งทั้งคณะ
- ข้อ 16 เมื่อคณะกรรมการชุดเก่า พ้นจากตำแหน่งตามวาระ ให้คณะกรรมการชุดเดิมปฏิบัติงานจนกว่าคณะกรรมการชุดใหม่เข้ารับหน้าที่
- ข้อ 17 คณะกรรมการว่างลงด้วยเหตุผลใดก็ตาม ให้คณะกรรมการพิจารณาแต่งตั้งผู้ดำรงตำแหน่งแทน โดยให้ผู้ที่ได้รับการแต่งตั้งดำรงตำแหน่งในวาระเท่ากับที่ตนแทนและแจ้งให้สมาชิกทราบ
- ข้อ 18 จัดทำเอกสารการรายงานอย่างน้อย 3 เดือนต่อครั้ง
- ข้อ 19 ดำเนินงานให้เป็นไปตามวัตถุประสงค์

หมวดที่ 7

การลงทะเบียน การเงิน การบัญชี

- ข้อ 20 คณะกรรมการต้องจัดให้มีทะเบียนสมาชิกตามแบบที่กำหนด และเก็บรักษาไว้ที่สำนักงาน พร้อมหลักฐานและเอกสารที่ใช้ประกอบการลงทะเบียน
- ข้อ 21 ชมรมจะต้องจัดทำบัญชีแสดงฐานะการเงินไว้ที่สำนักงาน
- ข้อ 22 เงินทุนทุกประเภทของชมรมฯ ต้องฝากไว้กับธนาคารในนามของชมรม โดยมีผู้รับผิดชอบฝาก ถอน จำนวน 3 คน โดยมีผู้ลงนามเบิกจ่ายอย่างน้อย 2 ใน 3 เหรียญผู้มีอำนาจเก็บเงินไว้เบิกจ่ายได้ไม่เกิน 1,000. บาท
- ข้อ 23 ประธานมีอำนาจสั่งจ่ายได้ครั้งละไม่เกิน 3,000. บาท คณะกรรมการมีอำนาจสั่งจ่ายได้ครั้งละไม่เกิน 1,000. บาท
- ข้อ 24 เงินหรือผลประโยชน์ที่ชมรมฯ ได้รับถือเป็นของชมรมทั้งสิ้น
- ข้อ 25 ให้คณะกรรมการแต่งตั้งสมาชิกจำนวน ไม่น้อยกว่า 14 คน ตรวจสอบการเงินของชมรมฯ อย่างน้อยปีละ 1 ครั้ง
- ข้อ 26 ให้เหรียญกษาปณ์จัดทำบัญชีงบดุล เสนอต่อที่ประชุมใหญ่
- ข้อ 27 หลักฐาน เอกสารทางทะเบียนการเงิน บัญชี และงบดุลต้องเก็บไว้ที่สำนักงาน

หมวดที่ 8

การแก้ไขเพิ่มเติมข้อบังคับ

- ข้อ 28 การแก้ไขหรือเพิ่มเติมข้อบังคับจะกระทำได้โดยมติที่ประชุมใหญ่และต้องมีคะแนน ไม่น้อยกว่า 2 ใน 3 ของสมาชิกในที่ประชุมและไม่ขัดต่อวัตถุประสงค์ของชมรมหรือ กฎหมาย

หมวดที่ 9

การเลิกชมรมและการชำระบัญชี

- ข้อ 29 ชมรมจะเลิกกิจการได้ต่อเมื่อมติที่ประชุมใหญ่ให้เลิก
- ข้อ 30 เมื่อมีการเลิกชมรม ให้คณะกรรมการจัดให้มีการชำระบัญชีและจัดการทรัพย์สินตามมติที่ประชุมใหญ่
- ข้อ 31 กรณีที่ประธานหรือคณะกรรมการดำเนินการจ่ายเงินไม่ชอบด้วยข้อบังคับ ให้ผู้สั่งจ่ายเป็นผู้รับผิดชอบส่งเงินคืนภายใน 7 วัน นับตั้งแต่วันที่ชมรมมาแจ้งให้ทราบ

หมวดที่ 10

บทเฉพาะกาล

- ข้อ 32 ให้ประธานชมรมหอกระจายข่าวจังหวัด.....เป็นผู้ลงนามในระเบียบชมรม

ลงชื่อ.....

()

ประธานชมรมหอกระจายข่าวจังหวัด.....

ภาคผนวก ฉ

แบบคำขออนุญาตใช้ความถี่วิทยุ
สำหรับองค์กรปกครองส่วนท้องถิ่น

รายละเอียดประกอบคำขออนุญาตใช้ความถี่วิทยุสำหรับองค์กรปกครองส่วนท้องถิ่น

โปรดอ่านก่อนกรอกรายละเอียดลงในคำขออนุญาตฉบับนี้

1. โปรดกรอกรายละเอียดด้วยตัวบรรจงให้ถูกต้องครบถ้วน และกาเครื่องหมาย ✓ ลงใน ที่ต้องการ หากกรอกรายละเอียดไม่ถูกต้องครบถ้วน อาจเป็นสาเหตุให้การพิจารณาล่าช้า

2. ผู้ยื่นคำขออนุญาตต้องเป็นผู้ว่าราชการกรุงเทพมหานคร นายองค์การบริหารส่วนจังหวัด นายกเทศมนตรี นายกเมืองพัทยา ประธานสภาตำบล ประธานกรรมการบริหาร องค์การบริหารส่วนตำบล หัวหน้าองค์กรปกครองส่วนท้องถิ่นที่จะจัดตั้งขึ้นตามกฎหมาย หรือผู้ที่ได้รับมอบหมายแล้วแต่กรณี

ส่วนที่ 1 รายละเอียดของผู้ขออนุญาต

ข้าพเจ้า _____ อายุ _____ ปี เชื้อชาติ _____
สัญชาติ _____ อาชีพ _____ อยู่บ้านเลขที่ _____ หมู่ที่ _____
ชอย _____ ถนน _____ ตำบล/แขวง _____
อำเภอ/เขต _____ จังหวัด _____ โทรศัพท์ _____
โทรสาร _____ E-mail Address _____ รหัสไปรษณีย์ _____
บัตรประจำตัวเจ้าหน้าที่ของรัฐ เลขที่ _____
ชื่อหน่วยงาน _____ วันออกบัตร _____ บัตรหมดอายุ _____
มีความประสงค์จะขออนุญาตใช้ความถี่วิทยุเพื่อใช้ในราชการของ _____
สำนักงานอยู่เลขที่ _____ หมู่ที่ _____ ชอย _____ ถนน _____
ตำบล/แขวง _____ อำเภอ/เขต _____ จังหวัด _____
โทรศัพท์ _____ โทรสาร _____ E-mail Address _____
รหัสไปรษณีย์ _____

ส่วนที่ 2 เอกสารประกอบคำขออนุญาต

- แผนผังแสดงที่ตั้งสถานีฐาน (Base Station) และเขตบริการ
- หนังสือยินยอมการอนุญาตให้ติดตั้งสายอากาศของสถานีฐาน (Base Station) จากกรมการบินพาณิชย์ (กรณีสถานีฐานมีสถานที่ที่ติดตั้งอยู่ภายในบริเวณเขตปลอดภัยในการเดินอากาศบริเวณใกล้เคียงสนามบินตามพระราชบัญญัติการเดินอากาศ พ.ศ. 2497)
- สำเนาสัญญาการซื้อขายหรือใบสั่งซื้อเครื่องวิทยุคมนาคม (กรณีขอใช้ความถี่วิทยุ เครื่องวิทยุคมนาคมและรับรองการทำหรือนำเข้าเครื่องวิทยุคมนาคมพร้อมกัน)

ส่วนที่ 3 รายละเอียดการขออนุญาต

1. ลักษณะการขออนุญาต

- 1.1 ขอรับการจัดสรรความถี่วิทยุ (กรณียังไม่เคยได้รับอนุญาตให้ใช้ความถี่วิทยุ)
- 1.2 ขอใช้เครื่องวิทยุคมนาคม และ/หรือ ตั้งสถานีวิทยุคมนาคมเพิ่มเติม โดยใช้ความถี่วิทยุที่ได้รับอนุญาตจากกรมไปรษณีย์โทรเลขตามหนังสือที่ _____ ลงวันที่ _____ (กรณีเคยได้รับอนุญาตให้ใช้ความถี่วิทยุ จากกรมไปรษณีย์โทรเลขแล้ว) ซึ่งข่ายสื่อสารวิทยุคมนาคมเดิม ปัจจุบันมีเครื่องวิทยุคมนาคม ชนิดมือถือ จำนวน _____ เครื่องแล้ว) ชนิดเคลื่อนที่ จำนวน _____ เครื่อง และชนิดประจำที่ จำนวน _____ เครื่อง
- 1.3 ขอย้ายสถานที่ ตั้งสถานีฐาน (Base Station) ใช้เครื่องวิทยุคมนาคม โดยใช้ความถี่วิทยุที่ได้รับอนุญาตจากกรมไปรษณีย์โทรเลขตามหนังสือที่ _____ ลงวันที่ _____

- 2. วันเริ่มใช้งาน _____
- 3. สัญญาเช่าที่ดิน (เฉพาะสถานีฐาน) _____
- 4. ชนิดของเครื่องวิทยุคมนาคมและสถานีวิทยุคมนาคมที่จะนำมาใช้งาน
 - 4.1 สถานีฐาน (Base Station) จำนวน _____ สถานี โดยใช้เครื่องวิทยุคมนาคม ชนิดประจำที่ จำนวนสถานีละ _____ เครื่อง รวม _____ เครื่อง
 - 4.2 สถานีเคลื่อนที่ (Mobile Station) จำนวน _____ สถานี โดยใช้เครื่องวิทยุคมนาคมชนิดเคลื่อนที่ จำนวนสถานีละ _____ เครื่อง รวม _____ เครื่อง

4.3 ชนิดมือถือ จำนวน _____ เครื่อง

4.4 อื่น ๆ _____

5. เครื่องวิทยุคมนาคมที่จะนำมาใช้งานตามข้อ 4. (กรณีขอใช้ความถี่วิทยุ เครื่องวิทยุคมนาคมและรับรองการทำหรือนำเข้าเครื่องวิทยุคมนาคมพร้อมกัน)

5.1 ชนิดประจำที่ ทรานซ์มิเตอร์ _____ รุ่น/แบบ _____

กำลังส่ง _____ วัตต์ จำนวน _____ เครื่อง

5.2 ชนิดเคลื่อนที่ ทรานซ์มิเตอร์ _____ รุ่น/แบบ _____

กำลังส่ง _____ วัตต์ จำนวน _____ เครื่อง

5.3 ชนิดมือถือ ทรานซ์มิเตอร์ _____ รุ่น/แบบ _____

กำลังส่ง _____ วัตต์ จำนวน _____ เครื่อง

5.4 อื่น ๆ _____

(หากมีรายละเอียดเครื่องวิทยุคมนาคมจำนวนมากให้ใส่ใบแนบ)

ทั้งนี้ ได้รับรองการ ทำ นำเข้าเครื่องวิทยุคมนาคมดังกล่าวให้กับ (บริษัท/ห้าง/ร้าน) _____

ตามสัญญาซื้อขายหรือใบสั่งเลขที่ _____ ลงวันที่ _____

6. สถานที่ตั้งสถานีฐาน (แนบแผนผังประกอบ) ติดตั้งใช้งาน ณ _____

เลขที่ _____ หมู่ที่ _____ ซอย _____ ถนน _____

ตำบล/แขวง _____ อำเภอ/เขต _____ จังหวัด _____

Longitude _____ Latitude _____ อยู่ห่างจากสนามบิน _____ กิโลเมตร

และมีความสูงเสาอากาศจากพื้นดินของสถานีฐาน _____ เมตร (หากมีสถานีฐานมากกว่า 1 สถานี

ให้ใส่ใบแนบ)

7. สถานที่ตามข้อ 6. ห่างจากถนน _____ กิโลเมตร มีสถานที่ใกล้เคียงที่สังเกตได้ง่าย (สถานที่ราชการ/โรงเรียน/วัด/อื่นๆ) คือ _____

8. วัตถุประสงค์ในการขออนุญาต _____

9. จำนวนเจ้าหน้าที่ที่ปฏิบัติงานมีทั้งหมด จำนวน _____ คน และมีรายละเอียด
เวลาการใช้เครื่องวิทยุคมนาคม ตั้งแต่ _____ น. ถึง _____ น.

ส่วนที่ 5

ข้าพเจ้าขอรับรองว่าข้อความทั้งหมดนี้เป็นความจริงทุกประการและข้าพเจ้าจะปฏิบัติ
ให้ถูกต้องตาม กฎ ระเบียบ ข้อบังคับ หรือคำสั่งใดๆ ที่เกี่ยวข้องกับการใช้ความถี่วิทยุดังกล่าว
ทุกประการ

(ลงชื่อ).....

(.....)

ตำแหน่ง.....

วันที่...../...../.....



คำสั่งกระทรวงมหาดไทย

ที่ 119/2549

เรื่อง แต่งตั้งคณะกรรมการร่างมาตรฐานการบริหาร/การบริการสาธารณะ
ขององค์กรปกครองส่วนท้องถิ่น

ด้วยในปีงบประมาณ 2549 กระทรวงมหาดไทย โดยกรมส่งเสริมการปกครองท้องถิ่น ได้ดำเนินการจัดทำพร้อมทั้งว่าจ้างสถาบันการศึกษา/หน่วยงานที่มีความรู้ ความสามารถจัดทำ มาตรฐานการบริหาร/การบริการสาธารณะขององค์กรปกครองส่วนท้องถิ่น รวม 23 มาตรฐาน โดยแบ่งคณะกรรมการรับผิดชอบออกเป็น 4 คณะ ดังนี้

- คณะทำงานที่ 1 รับผิดชอบ มาตรฐานสะพาน มาตรฐานการบริหารระบบไฟฟ้า ด้วยพลังงานแสงอาทิตย์ มาตรฐาน โรงฆ่าสัตว์ มาตรฐานสถานีขนส่งทางน้ำ มาตรฐานสถานีขนส่งทางบก และมาตรฐานห้องน้ำสาธารณะ
- คณะทำงานที่ 2 รับผิดชอบ มาตรฐานการส่งเสริมการพัฒนาศตริ มาตรฐานการส่งเสริมอาชีพ มาตรฐานการพัฒนาการดำเนินงานด้านเอดส์ มาตรฐานการจัดการที่อยู่อาศัยผู้มีรายได้น้อย มาตรฐานหอพัก และมาตรฐานการคุ้มครองผู้บริโภค
- คณะทำงานที่ 3 รับผิดชอบ มาตรฐานด้านการทะเบียนและการอนุญาต มาตรฐานด้านการเปรียบเทียบปรับ มาตรฐานสุสานและฌาปนสถาน มาตรฐาน หอกระจายข่าว และมาตรฐานการดูแลรักษาที่สาธารณประโยชน์
- คณะทำงานที่ 4 รับผิดชอบ มาตรฐานการจัดการสิ่งแวดล้อม มาตรฐานการพัฒนาป่าชุมชน มาตรฐานการดูแลโบราณสถาน มาตรฐานการส่งเสริม

ศาสนา ศิลปะ วัฒนธรรม และจารีตประเพณีท้องถิ่น มาตรฐาน
การส่งเสริมการท่องเที่ยว และ มาตรฐานการส่งเสริมกีฬา

เพื่อให้มาตรฐานการบริหาร/การบริการสาธารณะขององค์กรปกครองส่วนท้องถิ่น
ดังกล่าวเป็นไปตามระเบียบกฎหมายที่เกี่ยวข้อง และมีความถูกต้อง เหมาะสมสำหรับองค์กร
ปกครองส่วนท้องถิ่นนำไปใช้เป็นคู่มือ/แนวทางในการบริหารจัดการและการจัดบริการสาธารณะ
ตามอำนาจหน้าที่ให้เกิดประโยชน์สูงสุดแก่ท้องถิ่น สนองตอบความต้องการและความพึงพอใจ
ของประชาชน จึงแต่งตั้งคณะทำงานพิจารณา ร่างมาตรฐานการบริหาร/การบริการสาธารณะของ
องค์กรปกครองส่วนท้องถิ่น เพื่อทำหน้าที่พิจารณาเสนอความเห็นและข้อเสนอแนะในการแก้ไข
ปรับปรุงร่างมาตรฐาน 23 มาตรฐานดังกล่าว ตามบัญชีรายชื่อแนบท้ายคำสั่งนี้

ทั้งนี้ ตั้งแต่บัดนี้เป็นต้นไป

สั่ง ณ วันที่ 12 เมษายน พ.ศ. 2549

ชัยฤกษ์ คิชฌอานาจ

(นายชัยฤกษ์ คิชฌอานาจ)

รองปลัดกระทรวง รักษาราชการแทน

ปลัดกระทรวงมหาดไทย

บัญชีรายชื่อคณะกรรมการที่ 3
พิจารณาร่างมาตรฐานหอกระจายข่าว
แนบท้ายคำสั่งกระทรวงมหาดไทย ที่ 119 /2549 ลงวันที่ 12 เมษายน 2549

- | | |
|---|------------------|
| 1. รองอธิบดีกรมส่งเสริมการปกครองท้องถิ่น (ผู้รับผิดชอบกลุ่มภารกิจด้านการศึกษาวิจัย คณะทำงานและการพัฒนา ระบบบริหารงานบุคคลท้องถิ่น และมาตรฐานการบริหารงานท้องถิ่น) | ประธานคณะกรรมการ |
| 2. นายกองค้ำการบริหารส่วนจังหวัดกระบี่ | คณะกรรมการ |
| 3. นายกองค้ำการบริหารส่วนจังหวัดนนทบุรี | คณะกรรมการ |
| 4. นายเทศมนตรีเมืองตะพานหิน จังหวัดพิจิตร | คณะกรรมการ |
| 5. นายเทศมนตรีตำบลท่าเสา อําเภอเมือง จังหวัดพะเยา | คณะกรรมการ |
| 6. นายเทศมนตรีตำบลกมลาไสย จังหวัดกาฬสินธุ์ | คณะกรรมการ |
| 7. นายเทศมนตรีตำบลขามทะเลสอ จังหวัดนครราชสีมา | คณะกรรมการ |
| 8. นายเทศมนตรีตำบลคอกช้าง จังหวัดยะลา | คณะกรรมการ |
| 9. นายกองค้ำการบริหารส่วนตำบลนาาค จังหวัดนราธิวาส | คณะกรรมการ |
| 10. นายกองค้ำการบริหารส่วนตำบลต้นธงชัย จังหวัดลำปาง | คณะกรรมการ |
| 11. นายกองค้ำการบริหารส่วนตำบลเกษไชย จังหวัดนครสวรรค์ | คณะกรรมการ |
| 12. นายกองค้ำการบริหารส่วนตำบลหาดสองแคว จังหวัดอุดรดิตถ์ | คณะกรรมการ |
| 13. นายกองค้ำการบริหารส่วนตำบลนาแซง จังหวัดเพชรบูรณ์ | คณะกรรมการ |
| 14. นายกองค้ำการบริหารส่วนตำบลจี้วค่อน จังหวัดสกลนคร | คณะกรรมการ |
| 15. นายกองค้ำการบริหารส่วนตำบลปากตม จังหวัดเลย | คณะกรรมการ |
| 16. นายกองค้ำการบริหารส่วนตำบลปึงหวาน จังหวัดชุมพร | คณะกรรมการ |
| 17. นายกองค้ำการบริหารส่วนตำบลอ่าวนาง จังหวัดกระบี่ | คณะกรรมการ |
| 18. นายกองค้ำการบริหารส่วนตำบลพังราด จังหวัดระยอง | คณะกรรมการ |
| 19. นายกองค้ำการบริหารส่วนตำบลบางปะกง จังหวัดฉะเชิงเทรา | คณะกรรมการ |
| 20. นายกองค้ำการบริหารส่วนตำบลจำปา จังหวัดพระนครศรีอยุธยา | คณะกรรมการ |

- | | |
|--|----------|
| 21. นายกองค้การบริหารส่วนตำบลบางคูรัด จังหวัดนนทบุรี | คณะทำงาน |
| 22. ท้องถิ่นจังหวัดชุมพร | คณะทำงาน |
| 23. ท้องถิ่นจังหวัดระยอง | คณะทำงาน |
| 24. ผู้แทนสำนักงานคณะกรรมการการกระจายอำนาจให้แก่ องค์กรปกครองส่วนท้องถิ่น | คณะทำงาน |
| 25. ผู้แทนสมาคมองค์การบริหารส่วนจังหวัดแห่งประเทศไทย | คณะทำงาน |
| 26. ผู้แทนสมาคมสันนิบาตเทศบาลแห่งประเทศไทย | คณะทำงาน |
| 27. ผู้แทนสมาคมองค์การบริหารส่วนตำบลแห่งประเทศไทย | คณะทำงาน |
| 28. ผู้แทนสำนักส่งเสริมการพัฒนาเศรษฐกิจ สังคม และการมีส่วนร่วม | คณะทำงาน |
| 29. ผู้อำนวยการสำนักมาตรฐานการบริหารงานองค์กรปกครองส่วนท้องถิ่น | คณะทำงาน |
| 30. ผู้อำนวยการส่วนมาตรฐานการบริการท้องถิ่น สำนักมาตรฐานการ บริหารงานองค์กรปกครองส่วนท้องถิ่น | คณะทำงาน |
| 31. ผู้แทนสำนักคณะกรรมการกิจการโทรคมนาคม | คณะทำงาน |
| 32. ผู้แทนกรมการปกครอง กระทรวงมหาดไทย | คณะทำงาน |
| 33. ผู้แทนกรมประชาสัมพันธ์ สำนักนายกรัฐมนตรี | คณะทำงาน |
| 34. ผู้แทนสมาคมนักวิทยุโทรทัศน์แห่งประเทศไทย | คณะทำงาน |
| 35. ผู้แทนบริษัท อสมท จำกัด (มหาชน) | คณะทำงาน |

ที่ปรึกษา

| | | |
|--------------|------------|---------------------------------------|
| 1. นายสมพร | ใช้บางยาง | อธิบดีกรมส่งเสริมการปกครองท้องถิ่น |
| 2. นายวิชชัย | ปักกิ่งกูร | รองอธิบดีกรมส่งเสริมการปกครองท้องถิ่น |
| 3. นายวัลลภ | พริ้งพงษ์ | รองอธิบดีกรมส่งเสริมการปกครองท้องถิ่น |
| 4. นายวสันต์ | วรรณวโรทร | รองอธิบดีกรมส่งเสริมการปกครองท้องถิ่น |

คณะผู้จัดทำในส่วนของกรมส่งเสริมการปกครองท้องถิ่น

| | | |
|-------------------------|----------------|---|
| 1. นายวสันต์ | วรรณวโรทร | รองอธิบดีกรมส่งเสริมการปกครองท้องถิ่น |
| 2. นายอำนาจ | ตั้งเจริญชัย | ผู้อำนวยการสำนักมาตรฐานการบริหารงาน องค์กรปกครองส่วนท้องถิ่น |
| 3. ว่าที่ ร.ต. ธาณินทร์ | ริ้วธงชัย | ผู้อำนวยการส่วนส่งเสริมการบริการกิจการ บ้านเมืองที่ดี |
| 4. นายวีระศักดิ์ | ศรีโสภณ | ผู้อำนวยการส่วนมาตรฐานการบริการท้องถิ่น |
| 5. นางราตรี | รัตนไชย | ผู้อำนวยการส่วนมาตรฐานการบริหารงานท้องถิ่น |
| 6. นายคุณิ | สุวัฒน์วิทยากร | ผู้อำนวยการส่วนส่งเสริมการกระจายอำนาจ |
| 7. นายชัยสิทธิ์ | พานิชพงศ์ | ผู้อำนวยการส่วนส่งเสริมการพัฒนาโครงสร้าง พื้นฐานทางเศรษฐกิจ |
| 8. นายอวยชัย | พัศคุรักษา | เจ้าพนักงานปกครอง 7ว |
| 9. นายอดิเรก | อุ่นโอสถ | เจ้าพนักงานปกครอง 7ว |
| 10. นายวัชรินทร์ | จันทเขต | เจ้าหน้าที่วิเคราะห์นโยบายและแผน 6ว |
| 11. นายพีรวิทย์ | พงศ์สุรชีวิน | เจ้าหน้าที่วิเคราะห์นโยบายและแผน 5 |
| 12. นางพีรญา | อาจเอื้อน | เจ้าพนักงานปกครอง 5 |
| 13. นายกิตติธัช | เกิดขวัญ | เจ้าหน้าที่วิเคราะห์นโยบายและแผน 4 |
| 14. นางรัชณี | เหรา | พนักงานบันทึกข้อมูล |

คณะผู้จัดทำในส่วนของศูนย์บริการวิชาการ สถาบันบัณฑิตพัฒนบริหารศาสตร์
มาตรฐานหอกระจายข่าว

- | | | |
|-----------------|------------|-----------------|
| 1. นายมนตรี | เกิดมีมูล | นักวิจัย |
| 2. นางสาวชวนา | ศิริภิรมย์ | ผู้ช่วยนักวิจัย |
| 3. นางสาวชงวิภา | วันแก้ว | ผู้ช่วยนักวิจัย |